

# Kombi puffertárolók



concept

[www.conceptvilaga.hu](http://www.conceptvilaga.hu)

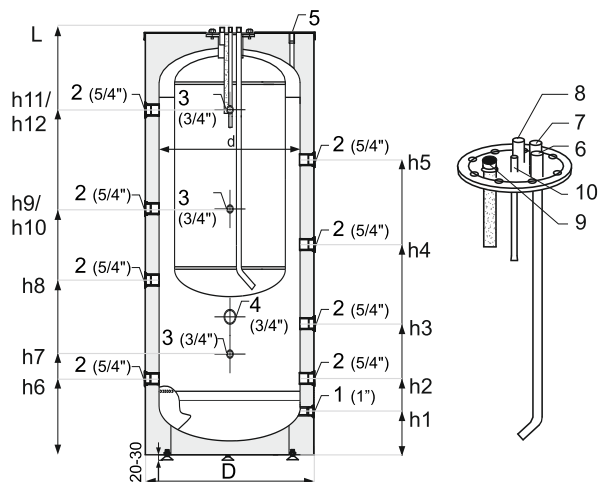
# Kombi puffertárolók

## H0WT SGW(S)K hőcserélő nélküli kombi puffertároló



### Jellemzők

- A hegesztett acéllemezéből készült H0WT SG(S)K: hőcserélő nélküli-, H1WT SG(S)K: egy hőcserélős (a hőcserélő a fűtési puffertárolóban van elhelyezve) H0WT SG(S)K: két hőcserélős kombinált puffertároló (melyben az egyik hőcserélő a fűtési puffertárolóban, a másik a HMV tárolóban van elhelyezve)
- Belső zománcozott felületű HMV tároló (DIN 4753 szerint 150µm vastagságú)
- Elektromos fűtőbetét beépítési lehetőség a fűtési puffertárolóba
- Skay burkolattal ellátott, 70 mm vastag freonmentes poliuretán szigetelés
- Maximum üzemi hőmérséklet: 100 °C
- Maximális üzemi nyomás: használati melegvíz-tároló: 6 bar, fűtési puffertároló: 3 bar
- Méretválaszték: 300/80, 300/120, 500/160, 600/200, 800/200 és 1000/200



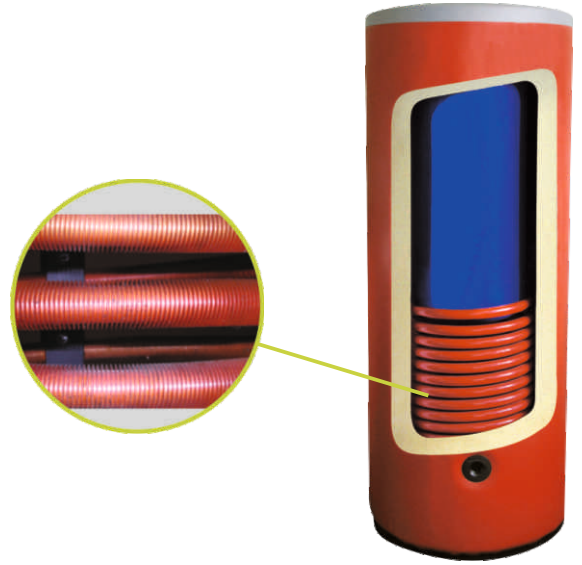
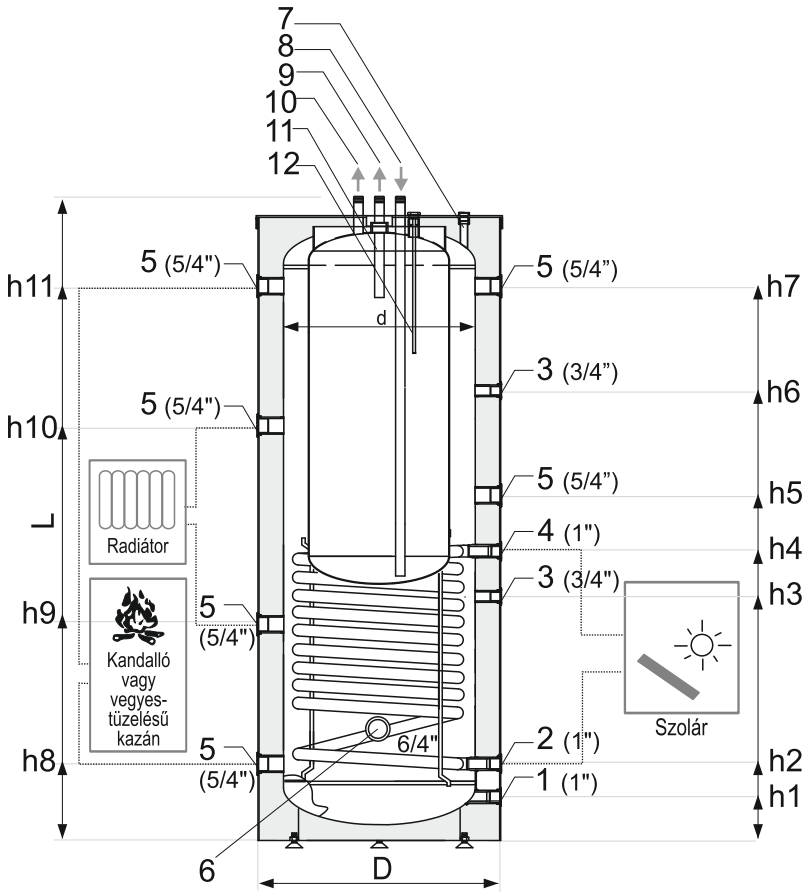
### Bekötési séma

Jel	Funkció	Csonk méret
1	Leeresztő csonk	1"
2	Fűtővíz csatlakozó	5/4"
3	Hőmérő vagy érzékelő csonk	3/4"
4	Elektromos fűtőbetét csatlakozó csonk	6/4"
5	Érzékelő csonk (fűtővíz hőmérséklet)	1/2"
6	Hidegvíz-csatlakozás	3/4"
7	Cirkulációs csonk	3/4"
8	Melegvíz-csatlakozás	3/4"
9	Magnézium anód	
10	Érzékelő hüvely (meleg víz)	10mm

Megnevezés	ME	SG(S)K 300/80	SG(S)K 380/120	SG(S)K 500/160	SG(S)K 600/200	SG(S)K 800/200	SG(S)K1000/200
Szigetelés vastagság	mm	70	70	70	70	70	70
Puffertároló űrtartalom	liter	220	260	340	400	600	800
Melegvíz-tároló űrtartalom	liter	80	120	160	200	200	200
Puffertároló max. üzemi ny.	bar	3	3	3	3	3	3
Melegvíz-tároló max. üzemi ny.	bar	6	6	6	6	6	6
h1	mm	125	125	250	250	250	250
h2	mm	220	220	350	350	375	375
h3	mm	390	450	520	550	525	558
h4	mm	730	905	855	990	825	925
h5	mm	1070	1365	1195	1360	1125	1293
h6	mm	220	220	350	350	375	375
h7	mm	305	335	435	450	625	665
h8	mm	580	680	685	753	675	740
h9	mm	900	1135	1025	1157	975	1110
h10	mm	900	1135	1025	1157	975	1110
h11	mm	1235	1590	1360	1560	1275	1475
h12	mm	1235	1590	1360	1560	1275	1475
Magasság szigeteléssel (L)	mm	1520	1890	1750	1950	1700	1900
Átmérő szigeteléssel (D)	mm	700	700	850	850	1050	1050
Átmérő szigetelés nélkül (d)	mm	550	550	700	700	900	900
Nettó súly	kg	150	198	235	270	315	340

# Kombi puffertárolók

## H1WT SGW(S)K egy hőcserélős kombi puffertároló



### Bekötési séma

Jel	Funkció	Csonk méret
1	Leeresztő csonk	1"
2	Hőcserélő visszatérő csonk	1"
3	Érzékelő/hőmérő csonk (fűtéshez)	3/4"
4	Hőcserélő előremenő csonk	1"
5	Fűtővíz csatlakozó	5/4"
6	Elektromos fűtőbetét csatlakozó csonk	6/4"
7	Érzékelő csonk (fűtéshez)	1/2"
8	Hidegvíz-csatlakozás	3/4"
9	Cirkulációs csonk	3/4"
10	Melegvíz-csatlakozás	3/4"
11	Magnézium anód	
12	Érzékelő hüvely (meleg vízhez)	10 mm

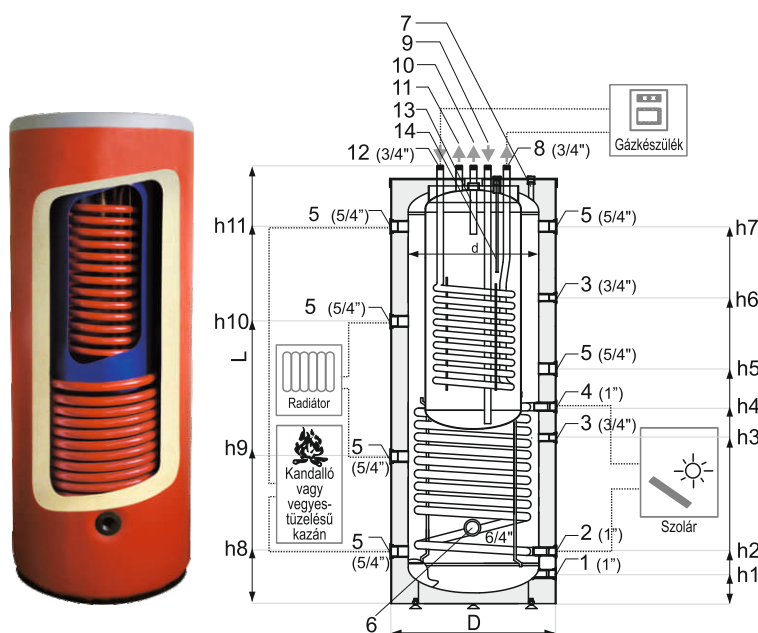
Garancia: 2 év



Megnevezés	ME	SG(S)K 300/80	SG(S)K 380/120	SG(S)K 500/160	SG(S)K 600/200	SG(S)K 800/200	SG(S)K1000/200
Szigetelés vastagság	mm	70	70	70	70	70	70
Puffertároló űrtartalom	liter	220	260	340	400	600	800
Melegvíz-tároló űrtartalom	liter	80	120	160	200	200	200
Puffertároló max. üzemi ny.	bar	3	3	3	3	3	3
Melegvíz-tároló max. üzemi ny.	bar	6	6	6	6	6	6
Hőcserélő felület	m <sup>2</sup>	1.6	2.1	2.1	2.1	2.4	2.4
h1	mm	125	125	250	250	350	350
h2	mm	220	220	350	350	420	420
h3	mm	520	600	565	565	720	720
h4	mm	620	830	780	780	825	825
h5	mm	800	1040	960	1060	940	1050
h6	mm	960	1315	1160	1335	1130	1250
h7	mm	1240	1590	1360	1560	1320	1450
h8	mm	220	220	360	360	430	430
h9	mm	520	620	710	760	750	830
h10	mm	935	1190	1010	1160	1000	1120
h11	mm	1235	1590	1360	1560	1320	1520
Magasság szigeteléssel (L)	mm	1515	1870	1730	1920	1750	2000
Átmérő szigeteléssel (D)	mm	700	700	850	850	1050	1050
Átmérő szigetelés nélkül (d)	mm	550	550	700	700	900	900
Nettó súly	kg	165	200	240	270	460	485

# Kombi puffertárolók

## CONCEPT H2WT SGW(S)K két hőcserélős kombi puffertároló



### Bekötési séma

Jel	Funkció	Csonk méret
1	Leeresztő csonk	1"
2	Alsó hőcserélő visszatérő csonk	1"
3	Hőmérséklet érzékelő csonk (fűtéshez)	3/4"
4	Alsó hőcserélő előremenő csonk	1"
5	Fűtészvíz csatlakozó	5/4"
6	Elektromos fűtőbetét csatlakozó csonk	6/4"
7	Érzékelő csonk (fűtéshez)	1/2"
8	Felső hőcserélő visszatérő csonk	3/4"
9	Hidegvíz-csatlakozás	3/4"
10	Cirkulációs csonk	3/4"
11	Melegvíz-csatlakozás	3/4"
12	Felső hőcserélő előremenő csonk	3/4"
13	Magnézium anód	
14	Érzékelő hüvely (meleg vízhez)	10mm

Megnevezés	ME	SG(S)K 300/80	SG(S)K 380/120	SG(S)K 500/160	SG(S)K 600/200	SG(S)K 800/200	SG(S)K1000/200
Szigetelés vastagság	mm	70	70	70	70	70	70
Puffertároló űrtartalom	liter	220	260	340	400	600	800
Melegvíz-tároló űrtartalom	liter	80	120	160	200	200	200
Puffertároló max. üzemi ny.	bar	3	3	3	3	3	3
Melegvíz-tároló max. üzemi ny.	bar	6	6	6	6	6	6
Felső hőcserélő felület	m <sup>2</sup>	0.8	0.8	1.0	1.0	1.0	1.0
Alsó hőcserélő felület	m <sup>2</sup>	1.6	2.1	2.1	2.1	2.4	2.4
h1	mm	125	125	250	250	350	350
h2	mm	220	220	350	350	420	420
h3	mm	520	600	565	565	720	720
h4	mm	620	830	780	780	825	825
h5	mm	935	1190	960	1060	970	925
h6	mm	1060	1390	1160	1335	1095	1075
h7	mm	1185	1590	1360	1560	1220	1225
h8	mm	220	220	360	360	430	430
h9	mm	520	620	710	760	750	830
h10	mm	935	1190	1010	1160	1000	1120
h11	mm	1235	1590	1360	1560	1320	1520
Magasság szigeteléssel (L)	mm	1515	1870	1730	1920	1750	2000
Átmérő szigeteléssel (D)	mm	700	700	850	850	1050	1050
Átmérő szigetelés nélkül (d)	mm	550	550	700	700	900	900
Nettó súly	kg	180	200	255	295	485	525

Kizárólagos importőr: Gépész Koordinátor Kft.

On-line a világ - Legyen Ön is naprakész! Adja le rendelését a Gépész szakmai weboldalán! Kövessen bennünket, olvasson friss híreket gyártóink termékeiről, játsszon Facebook oldalunkon ([www.facebook.com/gepesz.hu](http://www.facebook.com/gepesz.hu)) az értékes nyereményekért! Kivitelező Partnerünk, de még nem tagja a Gépész Klubnak? Lépjen be, regisztráljon a weboldalon és gyűjtse az értékes ajándékokat vásárlásai után!