

MagnaClean®

Professional 2



DAB
WATER TECHNOLOGY
AJÁNLÁSÁVAL



ADEY

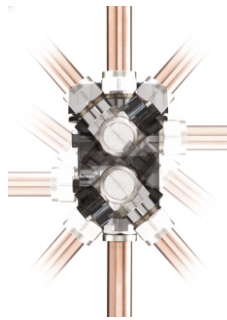
MagnaClean Professional 2 - Kombinált mágneses/finomszűrő

EURÓPÁBAN A LEGNAGYOBB DARABSZÁMBAN ÉRTÉKESÍTETT MÁGNESES SZŰRŐ

A MagnaClean® Professional 2 szűrőt a mágneses szűrés terén úttörő szerepet elért, piacvezető és többszörös díjnyertes vállalat fejlesztette ki. A MagnaClean Professional 2 gyors beszerelési lehetőséget, egyedülálló, folyamatos védelmet kínál a fekete vas-oxid iszap és a nem mágnesezhető törmelékek káros hatásaival szemben a központi fűtés rendszerek számára. Ezzel segít csökkenteni a fűtésszámlát, növeli a rendszer élettartamát, így csökkentheti a karbantartási költségeket és a széndioxid-kibocsátást is. A MagnaClean Professional 2 egy bevált, kiváló hatékonyságú, teljes átfolyású szűrő, mágnesezhető és nem mágnesezhető szennyeződés ellen. A szűrőt úgy alakították ki, hogy biztosítsa a központi fűtés rendszerek védelmét, és a lebegő fekete vas-oxid gyakorlatilag 100%-át eltávolítsa a rendszerből. A szűrő a vezetékbe speed-fit csatlakozóval könnyedén behelyezhető.

MŰSZAKI TARTALOM

- Többféle beszerelési lehetőség
- EPDM gumitömítés
- Maximális térfogatáram: 50liter/perc
- Fűtési rendszer teljesítménye: 40kW
- Űrtartalom: 520ml
- Maximális üzemi nyomás: 6bar
- Mágnes erőssége: 12000Gauss
- Elzáró csapokkal ill. speed-fit csatlakozókkal a gyorsabb és könnyebb le-és felszerelés érdekében
- Kétirányú áramlási irány
- Kettős törmelékammera a nem mágnesezhető szennyeződések eltávolítására
- Bekötési távolság: 150mm

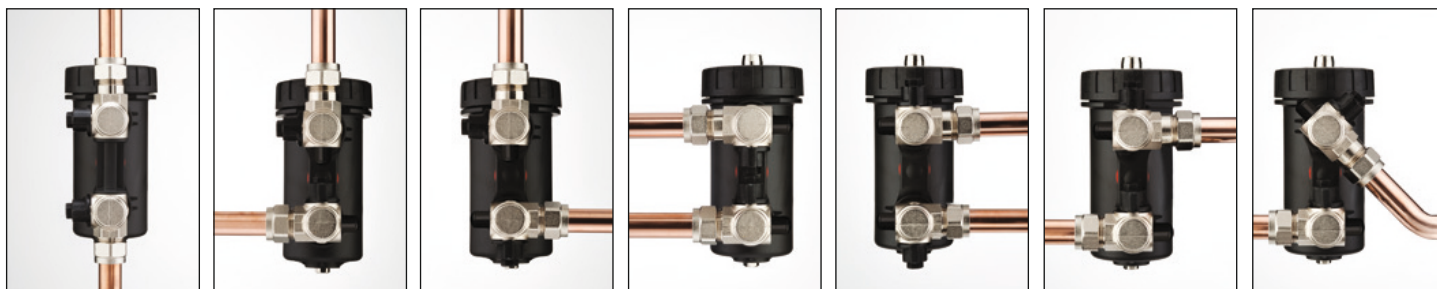


ADY_FL1_03_02233
AADEY MagnaClean
Professional 2
kombinált
mágneses/finomszűrő
1"

ADY_CP1_03_00022
ADEY MagnaClean
Professional 2
kombinált
mágneses/finomszűrő
22mm

A vizsgálatok kimutatták, hogy a magnetit akár kismértékű felhalmozódása is jelentősen csökkenti a kazán hatásfokát. A MagnaClean folyamatos védelmet és magas működési hatásfokot biztosít. Ez pedig költséghatékony működést és nagyobb megbízhatóságot eredményez.

A MagnaClean® PROFESSIONAL 2 CSATLAKOZÓ KIALAKÍTÁSA TÖBBFÉLE BESZERELÉST TESZ LEHETŐVÉ



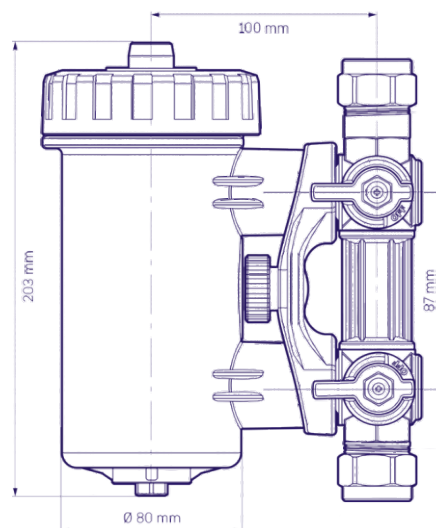
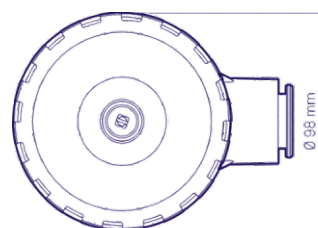
ELŐNYÖK A BEÉPÍTÉSÉNél

- A szűrő beszerelése a meglévő vezetékrendszerekbe mindössze két percig tart
- Helytakarékos, könnyű elhelyezés szűk helyeken
- Kis helyigényű leeresztőszelep- egyszerűbb karbantartás és vegyszeradagolás
- Kettős ellenáram - maximális törmelék eltávolítás
- Kettős törmelékkamra a nem mágnesezhető szennyeződés számára
- Hosszú élettartamú tömítések

FELHASZNÁLÓ SZÁMÁRA NYÚJTOTT ELŐNYÖK

- Az éves fűtésszámla 6%-kal csökkenhet
- Azonnali, folyamatos rendszervédelem
- Hosszabb rendszer-élettartam
- Kisebb szén-dioxid kibocsátás
- A szűrők mérete kifejezetten háztartási fűtésrendszerekhez lett kialakítva
- Nincsenek folyamatos üzemeltetési költségek
- Egyszerű és gyors tisztítás

MŰSZAKI PARAMÉTEREK



A MagnaClean termékre két év jótállás vonatkozik.

AZ ADEY EGYÉB KAPCSOLÓDÓ TERMÉKEI:

MC1+ Védőfolyadék

Az MC1+ vegyszer sokkal hatékonyabb védelmet biztosít a központi-fűtés-rendszerekhez, mint a hagyományos 100 literes inhibitorok, mivel hosszú távon is védi a rendszert a vízvesztés okozta részleges leállástól. Hatékonyabb védelmet nyújt egy átlagos méretű rendszer számára, és akár 15 radiátor védelmét is képes ellátni.



MC3+ Tisztítófolyadék

Eltávolítja a rendszerből a korróziót és a vízkőlerakódásokat. Ez egy új és gyorsan ható, erőteljes kémiai tisztítószert, amelyet a központi-fűtés-rendszerben felgyűlt iszap és törmelék eltávolítására fejlesztettek ki.

Akár 15 radiátort tartalmazó rendszer tisztítását is képes ellátni.



MC4 Szivárgás tömítő folyadék

Az MC4 szivárgás tömítő folyadék tökéletes a fűtési rendszerekben keletkező kicsi, de annál bosszantóbb szivárgások lezárására. Ha csökkenteni szeretné a fűtési rendszer karbantartásának költségeit, és hatékony vízkezelést szeretne végezni, akkor a MagnaClean MC4-et kell használni a rendszerbe. Ez a vegyi termék tökéletesen alkalmas a tömített szivárgások megelőzésére a zárt fűtési rendszerekben.



MC10 Fertőtlenítő folyadék

Kiemelkedően hatékony oldat, melyet kifejezetten úgy állítottak össze, hogy széles spektrumon akadályozza meg a baktériumok, algák és egyén mikroorganizmusok elszaporodását. Minden típusú központi-fűtés-rendszerhez használható, a padlófűtést is beleértve.



On-line a világ - Legyen Ön is naprakész! Adja le rendelését a Gépész szakmai weboldalán! Kövessen bennünket, olvasson friss híreket gyártóink termékeiről, játsszon Facebook oldalunkon (www.facebook.com/gepesz.hu) az értékes nyereményekért! Kivitelező Partnerünk, de még nem tagja a Gépész Klubnak? Lépjen be, regisztráljon a weboldalon és gyűjtse az értékes ajándékokat vásárlásai után!