

MagnaClean®

Dual XP

Rendkívüli védelem 6/4" vagy 5/4"
központifűtés rendszerekhez



Dupla
mágneses
kamra,
kétszeres
teljesítmény

ADEY

PROFESSZIONÁLIS FŰTÉSI MEGOLDÁSOK

MagnaClean®

Dual XP

Dupla erő mágneses és nem mágneses szűréshez

MagnaClean® DualXP a legújabb szűrő technológia az Adeytől, Európa fűtési iparágának első számú mágneses szűrő gyártójától. MagnaClean DualXP kimagasló védelmet nyújt a fekete vasoxid iszap káros hatásai és a nem mágneses törmelék ellen fűtési rendszerekben.

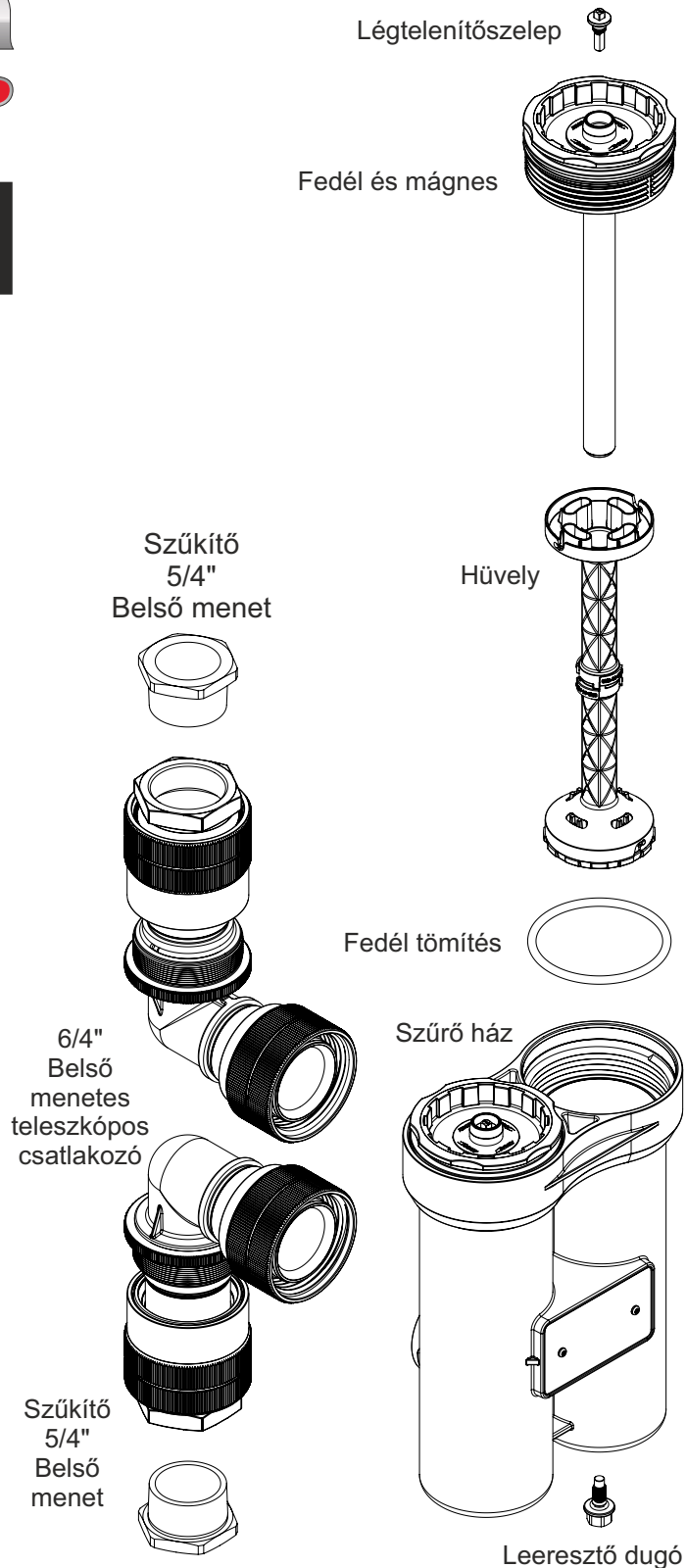
A fejlett technológia áthidalja a szakadékat az Adey széleskörű hazai szűrő skáláján, amelyek több mint hárommillió brit otthonban és közintézményben vannak felszerelve.

A DualXP két erős mágneses szűrő zóna és a csatlakozásokba épített áramlás irányító biztosítja az egyenletes cirkulációt mindkét mágnes teljes hosszában. A szűrőhöz tartozék a két teleszkópos csatlakozó, 6/4" menettel. A szűkítéshez mellékelve vannak az 5/4" szűkítők (megfelelő csatlakozókkal 42 vagy 35 mm-es csővezetékbe is köthetők).

Műszaki előnyök

- Dupla mágneses kamra – Dupla teljesítmény
- Négy nem mágneses szűrő zóna
- Egyedi, 6/4" BSP teleszkópos csatlakozók
- Elérhető szűkítővel 5/4" csővezetékhez való csatlakozáshoz
- Sokoldalú telepítési lehetőség, egyaránt alkalmas vízszintes és függőleges csővezetékbe
- Beépített áramlás irányítók biztosítják a 360° eloszlás a mágnesek körül
- Két alacsony profilú leeresztő szelep a könnyű szervizeléshez és adagoláshoz
- Ultra-vékony burkolat növeli a mágneses részecskék befogását

A kutatások azt mutatják, hogy akár minimális magnetit felhalmozódás is komoly visszaesést eredményez a kazán hatásfokában. A MagnaClean folyamatos védelmet biztosít, fentartva a magas működési hatékonyságot. Ennek eredményeként, nő a rendszer megbízhatósága és gazdaságossága.



Maximális üzemi nyomás: 6 bar

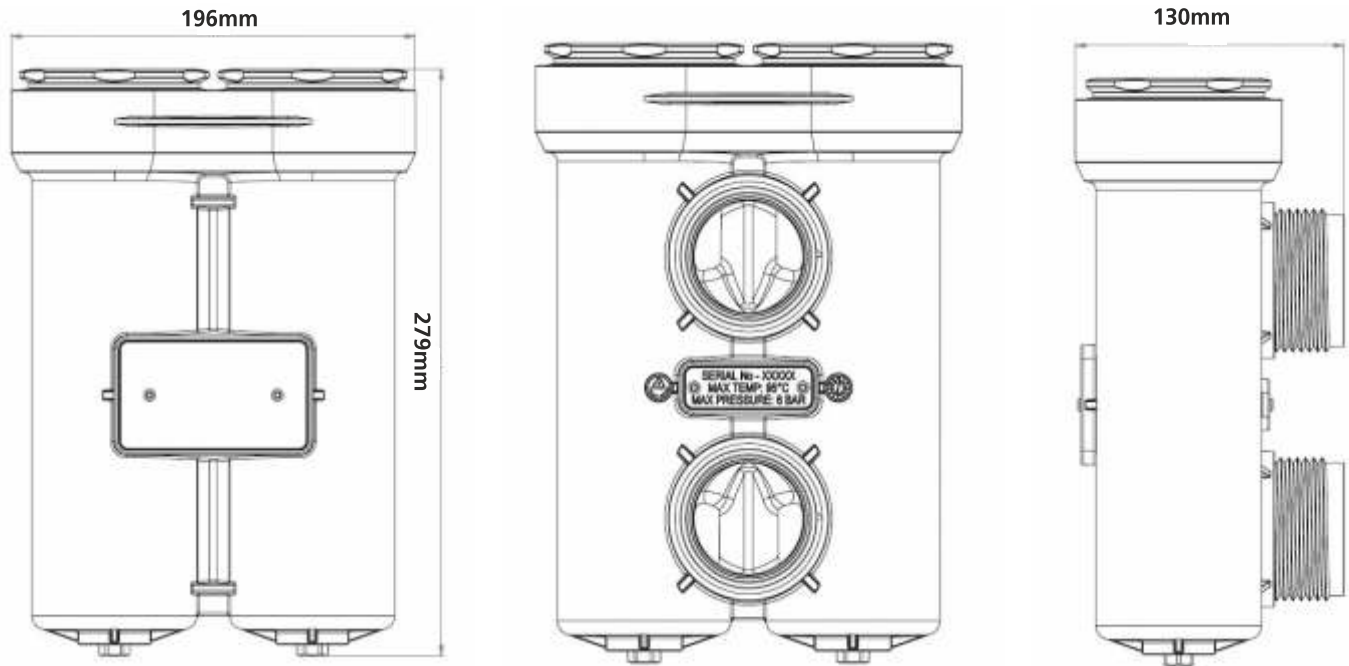
Maximális üzemi hőmérséklet: 95°C

Áramlási sebesség: Ajánlott áramlási sebesség az optimális szűrés érdekében legfeljebb 100 liter/perc

Térfogat: 2,43 liter (csatlakozókkal együtt)

Mágnes átmérő/hossz: 19/225 mm

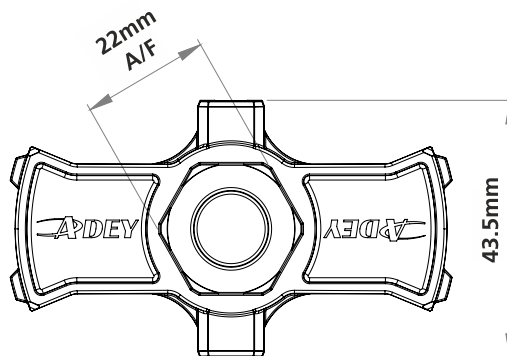
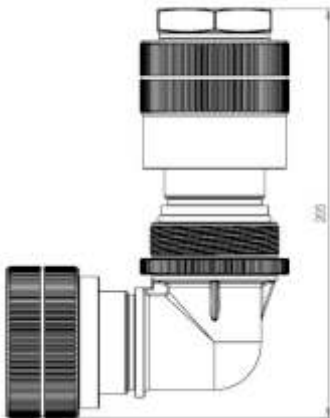
Műszaki adatok



N.B. A szűrő önállóan beépíthető olyan csővezetékbe, melynek a végén 6/4" menet van. A szűrővel szállított szűkítővel alkalmas 5/4" csővezetékbe való beépítésre. Az ettől eltérő típusú és méretű csővezetékknél, az oda megfelelő adaptert kell használni..

Csatlakozók

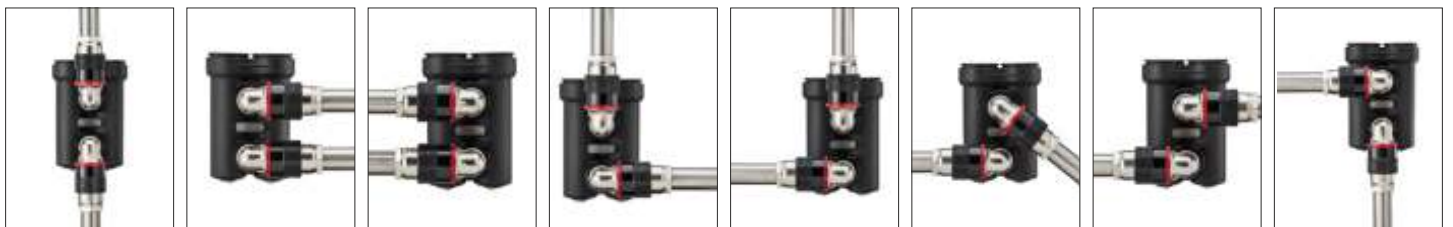
Új, 3 az 1-ben multi-szerszám



3 az 1-ben szerzám a könnyű használatért a MagnaClean DualXP karbantartásakor. Úgy tervezték, hogy el lehessen vele távolítani a leeresztő dugót, légtelenítőt és szűrőfedelelet. A multi-szerszámot DualXP fedelére lehet illeszteni, hogy mindig kéznél legyen amikor szükség van rá.

Függőleges és vízszintes beépítés

A MagnaClean DualXP tervezése és a 360° -ban elfordítható csatlakozók biztosítják a sokoldalú beépítési lehetőséget, függőleges és vízszintes csővezetékbe. Ez biztosítja a nagy rugalmasságot a legszűkebb beépítési helyeken is.



MagnaClean DualXP

„MagnaClean DualXP termékbe hatalmas mennyiségű munkát fektetett a tervezőcsapat. A legnagyobb sikerünk a rengeteg visszajelzés, amit több, mint száz szerelőtől kaptunk az Egyesült Királyságból és Európából.

A mi feladatunk, állandóan figyelni a DualXP eredményeinek folyamatát. A DualXP tökéletesen lefedi a házi és a közületi szűrő tartományt, ami a legfejlettebb és legszélesebb felhasználási körű szűrő védelem a központi fűtési rendszerekhez, szerte a világon. Hihetetlenül büszkék vagyunk.”

Chris Adey, a MagnaClean feltalálója



Szakáruházaink:

Budapest XI. Hunyadi J. u. 15. Fogarasi Ép-GéPéSZ Kft. Tel.: 1/481-0475 ■ **Budapest XIII.** Reitter F. u. 164. Fogarasi Ép-GéPéSZ Kft. Tel.: 1/9000-686 ■ **Budapest XIV.** Fogarasi út 9. Fogarasi Ép-GéPéSZ Kft. Tel.: 1/422-1822 ■ **Budapest XIX.** Vas Gereben u. 4. Fogarasi Ép-GéPéSZ Kft. Tel.: 1/348-7000 ■ **Budaörs** Petőfi Sándor u. 71. Fogarasi Ép-GéPéSZ Kft. Tel.: 23/416-390 ■ **Cegléd,** Külső-Kátai út 35/A Szido Kft. Tel.: 53/314-595 ■ **Debrecen,** Monostorpályi út 7/b. DeGéP Kft. Tel.: 52/532-783 ■ **Eger,** Kistályai út 4. MiGéP Kft. Tel.: 36/200-047 ■ **Kecskemét,** Kurucz krt. 28. Plan Zrt. Tel.: 76/481-716 ■ **Kistarcsa,** Szabadság u. 16. Fogarasi Ép-GéPéSZ Kft. Tel.: 28/506-820 ■ **Miskolc,** Várközi Lajos u. 9. MiGéP Kft. Tel.: 46/507-518 ■ **Mohács,** Eszéki út 4-2. Plan Zrt. Tel.: 69/322-621 ■ **Nyíregyháza,** Debreceni út 106/b. MiGéP Kft. Tel.: 42/460-195 ■ **Pécs,** Hengermalom u. 1. Plan Zrt. Tel.: 72/215-829 ■ **Siófok,** Ipar u. 6. Fogarasi Ép-GéPéSZ Kft. Tel.: 84/590-290 ■ **Szécsény,** Bartók Béla u. 2. Fogarasi Ép-GéPéSZ Kft. Tel.: 32/573-280 ■ **Szeged,** Fonógyári út 9. Plan Zrt. Tel.: 62/998-480 ■ **Székesfehérvár,** Újkúti út 3. Fogarasi Ép-GéPéSZ Kft. Tel.: 22/513-360 ■ **Szeksárd,** Rákóczi u. 42. Plan Zrt. Tel.: 74/313-697 ■ **Szolnok,** Thóköly u. 81. Plan Zrt. Tel.: 56/370-770 ■ **Szombathely,** Sági u 3. Gravitáció Kft. Tel.: 94/513-490