



## NEMZETI NÉPEGÉSZSÉGÜGYI KÖZPONT

Iktatószám: 6034-2/2021/KTEF  
Ügyintéző: Dr. Beregszászi Tímea,  
+36 1 476 1100/1278

Tárgy: Ivóvízbiztonsági engedély,  
BWT Hungária Víztechnikai Kft.,  
AQA Perla vízlágyító kisberendezés-család  
Hivatkozási szám: -  
Ügyintézőjük: Kathi András  
Melléklet: Használati útmutató (20 oldal)

*Kérem, hogy válaszában a fenti számra hivatkozzon!*

### HATÁROZAT

A BWT Hungária Víztechnikai Kft. (2041 Budaörs, Keleti utca 7., a továbbiakban: Engedélyes) kérelmére az általa forgalmazott és a BWT France S.A. (103 rue Charles Michels, 93206 Saint-Denis, Franciaország) által gyártott AQA Perla vízlágyító kisberendezés-család ivóvíz-ellátás (max. 30°C) területén, vezetékes csapvíz otthonokban és közösségi helyeken történő lágyítása céljából való alkalmazását ivóvízbiztonsági szempontból az alábbi

**feltételekkel engedélyezem:**

- 1.) Az ivóvízbiztonsági engedély száma: 6034-2/2021/KTEF
- 2.) A Berendezés neve: AQA Perla vízlágyító kisberendezés-család
- 3.) A Berendezés üzemeltetőjének neve: BWT Hungária Víztechnikai Kft. (2041 Budaörs, Keleti utca 7.)
- 4.) A Berendezés gyártójának neve: BWT France S.A. (103 rue Charles Michels, 93206 Saint-Denis, Franciaország)
- 5.) A Berendezés alkalmazási területe: Ivóvíz-ellátás (max. 30°C), vezetékes csapvíz otthonokban és közösségi helyeken történő lágyítása.

Korlátozások:

- a termék által kezelt víz felhasználása nem alkalmazható várandósok és 3 év alatti gyermekek számára
- gyerekintézményben és egészségügyi intézményben a termék nem alkalmazható

6.) A Berendezés típusai:

- AQA Perla BIO 25
- AQA Perla BIO 50
- AQA Perla BIO 75
- AQA Perla Viseo

Közegészségügyi Főosztály  
Cím: 1097 Budapest Albert Flórián út 2-6. Tel: + 36 1 476 1220,  
e-mail: [kozegeszseg@nnk.gov.hu](mailto:kozegeszseg@nnk.gov.hu)  
Hivatali kapu KRID azonosító: 355530977

— Permo Compact BIO 22

7.) Az engedély kizárólag az Engedélyes kérelmében ismertetett és a Nemzeti Népegészségügyi Központ Közegészségügyi Laboratóriumi Főosztály 36911-1/2020/LAB. iktatószámú, 2020. december 8-án kelt előzetes szakvéleményével véleményezett, a BWT France S.A. által gyártott **AQA Perla vízlágyító kisberendezés-családra** vonatkozik.

8.) Az engedély kizárólag BWT France S.A. által gyártott **AQA Perla vízlágyító kisberendezés-család** Nemzeti Népegészségügyi Központhoz benyújtott dokumentáció szerinti, azzal megegyező minőségű (felépítés, szűrőanyagok, vízzel érintkező szerkezeti anyagok) és működésű berendezéseire vonatkozik:

| Vízkezelési fokozat | Vízzel érintkező anyag |
|---------------------|------------------------|
| vízlágyító gyanta   | PS-X                   |

A termékben alkalmazott vízlágyító gyanta rendelkezik megfelelő hazai és külföldi higiénés minősítéssel.

| Egyéb vízzel érintkező alkatrészek |                    | Anyag                |
|------------------------------------|--------------------|----------------------|
| Gyantaoszlop                       | gyantatartály      | PE/PP                |
|                                    | alsó-felső adapter | ABS                  |
|                                    | szűrőszár          | PVC                  |
| Vezérlőfej                         | Fő, hátsó fejrész  | PPE+PS               |
|                                    | Szeleptengely      | PAA                  |
|                                    | Szelepfedél        | PPE+PS               |
|                                    | Bekeverő szelep    | PPE+PS               |
|                                    | Szelep             | EPDM                 |
|                                    | Discifilter D=23,5 | PP                   |
|                                    | Összekötő klipsz   | Polyamide 6-6 30% GF |
|                                    | O-gyűrű            | NBR                  |
| 1" karima                          | PPE+PS             |                      |

A benyújtott dokumentumok alapján a terméktípusok vízkezelő és vízzel érintkező anyagai megegyeznek, eltérés csak külső megjelenésben és a digitális csatlakozási lehetőségekben van.

A vízzel érintkező anyagok alkalmazhatósága, közegészségügyi szempontú megfelelősége a benyújtott dokumentumok, vízvizsgálatok alapján ebben a konkrét berendezés-családban került értékelésre. Az elfogadás nem jelenti a szerkezeti anyagok önálló alkalmazhatóságának közegészségügyi szempontú értékelését, a vízzel érintkező anyagok önálló alkalmazása, illetve más termékbe/víz tisztító berendezésbe való beépítése esetén a szerkezeti anyagra vonatkozó nyilvántartásba vételi eljárást külön kell lefolytatni.

9.) Az engedély kizárólag közegészségügyi vonatkozású, nem jelenti a berendezés, illetve a technológia egyéb (műszaki, gazdasági) szempontból történő elbírálását és engedélyezését.

10.) A termékeket kizárólag a Nemzeti Népegészségügyi Központ Közegészségügyi Laboratóriumi Főosztálya által meghatározott közegészségügyi alkalmazási feltételek betartása mellett szabad használni, a termék fertőtlenítése, karbantartása és regenerálása során kizárólag olyan vegyszer alkalmazható, amely megfelel az ivóvíz minőségi követelményeiről és az ellenőrzés rendjéről szóló 201/2001. (X.25.) Korm. rendeletben, illetve a biocid termékek előállításának és forgalomba hozatalának feltételeiről szóló 38/2003. (VII.7) ESzCsM-FVM-KvVM együttes rendeletben leírtaknak.

11.) Az AQA Perla vízlágyító kisberendezés-család mellé az Engedélyes köteles a határozat mellékletét képező használati útmutatót mellékelni, amelyben rögzíteni szükséges a Nemzeti Népegészségügyi Központ Közegészségügyi Laboratóriumi Főosztály 36911-1/2020/LAB. iktatószámú szakvélemény korlátozásokra és a felhasználói útmutatóra vonatkozó 4-9. pontjaiban foglaltakat:

- a) A termék kizárólag ivóvíz minőségű vízzel ellátott hálózatról működtethető. A kezelendő víz hőmérséklete nem haladhatja meg a 30°C-ot.
- b) Beüzemeléskor, hosszabb (2-3 napot meghaladó) üzemszünet, valamint fertőtlenítés után szigorúan be kell tartani a használati útmutatóban leírtakat. Beüzemeléskor és üzemszünetet követően a terméket regenerálni szükséges. 2-3 napot meghaladó üzemszüneteket követően a terméket regenerálni szükséges. A termék 48 óra állás után egy perces gyorsöblítést, 96 órát követően regenerálást végez. Az átöblítés során nyert vizet ivóvízként, illetve ételkészítési céllal felhasználni nem szabad.
- c) A beüzemelést és a rendszeres fertőtlenítést, karbantartást a forgalmazónak vagy megbízottjának szervizszolgáltatásként kell biztosítani a felhasználó részére.
- d) A termék alkalmazása növeli a baktérium-elszaporodás és a nitrifikációs kockázatát. Biztonságos üzemeltetés mellett az alkalmazásából adódó kockázatok mérsékelhetők, de a kezelt víz felhasználása nem javasolt várandósok számára, és 3 év alatti gyermekek itatására, táplálására.
- e) A termék baktériumok elszaporodása elleni védelmét rendszeres, 3 havonta történő fertőtlenítéssel, valamint rendszeres, legalább hetente történő regenerálással biztosítani kell.
- f) A termék alkalmas lehet a vezetékes víz összes keménységének jelentős csökkentésére. A csökkentés mértéke a by-pass beállított keverési arányától függ. Ivóvízként történő felhasználás esetén a by-pass arányt úgy kell beállítani, hogy a kezelt víz összes keménysége legalább 50 CaO mg/l legyen. Egyéb célból történő felhasználás esetén nincs akadálya annak, hogy ennél lágyabb víz kerüljön felhasználásra.
- g) A termékek közintézményekben történő alkalmazása az alábbi kiegészítő alkalmazási feltételek betartása mellett történhet:
  - az alkalmazást a helyileg illetékes népegészségügyi hatóságnak be kell jelenteni;
  - gyerekintézményben és egészségügyi intézményben a termék alkalmazását nem javasoljuk;
  - az elvégzett fertőtlenítésről és egyéb karbantartási műveletekről szerviznaplót kell vezetni;
  - a termék használati útmutatóját úgy kell elhelyezni, hogy az minden felhasználó számára elérhető legyen.

12.) Az Engedélyesnek tájékoztatási kötelezettsége van továbbforgalmazáskor az ivóvíz-biztonsági engedéllyel rendelkező berendezés felhasználási feltételeire vonatkozóan.

13.) Az ivóvízbiztonsági engedély határozatlan időre szól. Az engedélyezett AQA Perla vízlágyító kisberendezés-család közegészségügyi felülvizsgálatát a Korm. rendelet 5. számú melléklet III. pontjában foglalt követelmények szerint, az Engedélyesnek ötévente a Nemzeti Népegészségügyi Központnál (a továbbiakban: NNK) kell kérelmezni.

14.) Az Engedélyes által forgalmazott, jelen határozatban engedélyezett AQA Perla vízlágyító kisberendezés-családnak a mindenkor EU és a hazai vízhygiénés követelményeknek és a vonatkozó MSZ EN termékszabványok előírásainak meg kell felelnie.

A berendezésre és az ivóvízre vonatkozó előírásokat, valamint termékszabványokat és azok változásait az Engedélyes, illetve a továbbforgalmazó köteles nyomon követni.

15.) Az engedély kérelemre történő módosítása csak az Engedélyes adataiban bekövetkező változás miatt lehetséges.

16.) A felülvizsgálat elmulasztása vagy a felülvizsgálat során az engedélyezéskor fennálló feltételek megváltozása, bejelentésének elmulasztása, a bebizonyosodott nem megfelelés az engedély visszavonását vonja maga után.

Jelen döntés véglegessé válását követően a fenti adatokat az *egészségügyi hatósági és igazgatási tevékenységről* szóló 1991. évi XI. törvény (a továbbiakban: Ehi) 7. § (1) bekezdése szerint az NNK nyilvántartásba veszi és az Ehi 7. § (5) bekezdése szerint a nyilvántartást a honlapján közzéteszi.

Felhívom az Engedélyes figyelmét, hogy az engedély előírásainak be nem tartása esetén egészségügyi bírság kiszabásának van helye.

Jelen határozatom elválaszthatatlan részét képezi az AQA Perla vízlágyító kisberendezés-család használati útmutatója.

Az eljárásért fizetendő eljárási költséget, 96.000 Ft igazgatási szolgáltatási díjat az Engedélyes megfizette, más eljárási költség nem merült fel, így arról nem rendelkezem.

Határozatom annak közlésével végleges.

A határozatot sérelmező ügyfél jogsérelemre hivatkozva, a határozat közlésétől számított 30 napon belül közigazgatási pert indíthat, keresetlevél benyújtásával. A keresetlevelet a Budapest Környéki Törvényszékhez címezve, a Nemzeti Népegészségügyi Központhoz kell benyújtani. A jogi képviselővel eljáró fél, valamint a gazdálkodó szervezet a keresetlevelet kizárólag elektronikus úton nyújthatja be.

A végleges határozatot a törvényszék az ügyfél kérelmére - az ügy érdemi elbírálására lényegesen ki nem ható eljárási szabályszegés kivételével - jogsértés megállapítása esetén megváltoztatja, megsemmisíti vagy hatályon kívül helyezi, és ha szükséges, a hatóságot új eljárás lefolytatására utasítja. Jogsértés hiányában a törvényszék a keresetet elutasítja.

A keresetlevél benyújtásának a döntés hatályosulására halasztó hatálya nincs.

A törvényszék a közigazgatási pert tárgyaláson kívül bírálja el, a felek bármelyikének kérelmére azonban tárgyalást tart. Tárgyalás tartását a felperes ügyfél a keresetlevélben kérheti. Ennek elmulasztása miatt igazolási kérelemnek nincs helye. A peres eljárás illetékköteles, melyet a törvényszék döntése szerint kell megfizetni.

## INDOKOLÁS

Az Engedélyes 2021. január 20. napján kérelemmel fordult a Nemzeti Népegészségügyi Központhoz (a továbbiakban: NNK) az általa forgalmazott és a BWT France S.A. (103 rue Charles Michels, 93206 Saint-Denis, Franciaország) által gyártott AQA Perla vízlágyító kisberendezés-család (a továbbiakban: Berendezés) ivóvíz-ellátás (max. 30°C) területén, vezetékes csapvíz otthonokban és közösségi helyeken történő lágyítása céljából való alkalmazásának ivóvízbiztonsági engedélyezési ügyében.

A kérelem benyújtása előtt az Engedélyes beszerezte a Korm. rendelet szerint előírt előzetes NNK szakvéleményt.

A 2020. december 8-án kiadott 36911-1/2020/LAB. számú szakvéleményben az NNK Közegészségügyi Laboratóriumi Főosztálya az ivóvízbiztonsági engedély megadását közegészségügyi alkalmazási feltételek előírásával javasolta.

Az NNK Közegészségügyi Laboratóriumi Főosztálya a 36911-1/2020/LAB. számú előzetes szakvéleményében a vízvizsgálati eredmények alapján megállapította, hogy a Berendezés alkalmazása növeli a baktérium-elszaporodás és a nitritképződés kockázatát. Biztonságos üzemeltetés mellett az alkalmazásából adódó kockázatok mérsékelhetők, de a kezelt víz felhasználása nem javasolt várandósok számára, és 3 év alatti gyermekek itatására, táplálására.

Fentiekre tekintettel az NNK Közegészségügyi Laboratóriumi Főosztálya szakvéleménye szerint az Engedélyes által benyújtott dokumentumok és vízvizsgálati eredmények alapján a Berendezés ivóvíz-ellátás (max. 30°C) területén, vezetékes csapvíz otthonokban és közösségi helyeken történő lágyítása céljából való alkalmazásának - szakvéleményük 1-3. pontjában megfogalmazottak betartása mellett - közegészségügyi szempontból akadályja nincs.

A 36911-1/2020/LAB. számú előzetes szakvélemény felhívta a figyelmet a 4-9. pontjában meghatározott közegészségügyi alkalmazási feltételek betartására, valamint a Berendezés mellé a használati útmutató kötelező biztosítására, amelyben az Engedélyes a fogyasztót tájékoztatja a Berendezés alkalmazásának feltételeiről.

A Korm. rendelet 8/B. § (1) bekezdése előírja, hogy:

*„Az 5. számú melléklet I. pont D) alpontjában felsorolt ivó- és használati melegvíz-ellátásban alkalmazni kívánt technológiákat az NNK ivóvízbiztonsági szempontból engedélyezi. Az ivóvízbiztonsági engedélyezés során az NNK az előzetesen kiadott szakvéleménye alapján figyelembe veszi a vízzel érintkező anyagból kioldódó szennyező anyagok jelenlétét, vizsgálja, hogy a technológia alkalmazása nem eredményezi-e a mikrobiológiai minőség romlását, továbbá kellemetlen íz- és szaganyagok ivóvízbe kerülését.*

A Korm. rendelet 8/B. § (2) bekezdése szerint: *„Az ivóvízbiztonsági engedélyt az első hazai forgalmazást megelőzően a forgalmazónak kell az NNK-nál kérelmezni.”*

A Korm. rendelet 8/B. § (4) és (5) bekezdése szerint:

*„(4) Az ivóvízbiztonsági engedély határozatlan időre szól. Az engedély kérelemre történő módosítása csak az engedélyes adataiban bekövetkező változás miatt lehetséges.*

*(5) Az engedélyezett technológiák közegészségügyi felülvizsgálatát az engedélyesnek, ha az engedély ettől eltérő időt nem határoz meg, ötévente az NNK-nál kell kérelmezni.”*

A Korm. rendelet 8/B. § (7) és (8) bekezdése szerint:

*„(7) A felülvizsgálat elmulasztása vagy a felülvizsgálat során az engedélyezéskor fennálló feltételek megváltozása bejelentésének elmulasztása, a bebizonyosodott nem megfelelés az engedély visszavonását vonja maga után.*

*(8) Az engedélyesnek tájékoztatási kötelezettsége van forgalmazáskor, illetve továbbforgalmazáskor az ivóvízbiztonsági engedéllyel rendelkező technológia felhasználási feltételeire vonatkozóan.”*

Az Engedélyes kérelmére indított eljárásban - a benyújtott dokumentumok, valamint az NNK előzetes szakvéleménye alapján - megállapítottam, hogy a Berendezés ivóvíz-ellátás (max. 30°C) területén, vezetékes csapvíz otthonokban és közösségi helyeken történő lágyítása céljából való alkalmazása a rendelkező részben foglalt feltételek betartása mellett megfelel a Korm. rendelet előírásainak.

N



Az NNK a rendelkező részben meghatározott alkalmazási feltételeket - az előzetesen kiadott szakvéleménye alapján és a Korm. rendelet 8/B. § (1) bekezdésére tekintettel - ivóvízbiztonsági szempontból írta elő annak érdekében, hogy a Berendezés alkalmazása ne eredményezze az ivóvíz mikrobiológiai minőségének romlását, továbbá a kellemetlen íz- és szaganyagok, illetve szennyező anyagok ivóvízbe kerülését.

A Berendezés közegészségügyi felülvizsgálatára vonatkozó rendelkezést a Korm. rendelet 8/B. § (5) bekezdése szerint állapítottam meg.

Az ivóvízbiztonsági engedély visszavonásának esetéről a Korm. rendelet 8/B. § (7) bekezdése alapján adtam tájékoztatást.

Az Engedélyes tájékoztatási kötelezettsége a Korm. rendelet 8/B. § (8) bekezdésére tekintettel került előírásra.

Az engedély módosítására vonatkozóan a Korm. rendelet 8/B. § (4) bekezdése alapján adtam tájékoztatást.

Az Ehi 14/B. § (8) bekezdése alapján az ivóvízbiztonsággal, az ivóvíz vizsgálatával, valamint a természetes gyógytényezőkkel, természetes ásványvizekkel kapcsolatos hatósági ügyekben nincs helye sommás eljárásnak.

Tekintettel arra, hogy az Engedélyes által benyújtott kérelem és mellékletei megfeleltek a jogszabályban foglalt követelményeknek, valamint a hatóság rendelkezésére álló adatok alapján a tényállás tisztázott volt, továbbá arra, hogy az eljárásban nincs ellenérdekű ügyfél, a nyilvántartásba vételt nem teljes eljárásban folytattam le. *Az általános közigazgatási rendtartásról* szóló 2016. évi CL. törvény (a továbbiakban: Ákr.) 43. § (2) bekezdése szerinti tájékoztatást mellőztem, az ügyet lezáró érdemi döntést 8 napon belül meghoztam.

*Az Állami Népegészségügyi és Tisztiorvosi Szolgálat egyes közigazgatási eljárásaiért és igazgatási jellegű szolgáltatásaiért fizetendő díjakról* szóló 1/2009. (I. 30.) EüM rendelet 1. számú mellékletének IV. 8. pontjában előírt igazgatási szolgáltatási díjat (96.000,- Ft) az Engedélyes megfizette.

A teljesítés elmaradásának jogkövetkezményére, egészségügyi bírság kiszabásának lehetőségére történő figyelmeztetést az Ehi 13/A § (1) bekezdés a) pontja alapján tettem meg, mely szerint: *„Ha az egészségügyi államigazgatási szerv a hatáskörében eljárva megállapítja, hogy az ivóvíz minőségére, a gyógy- és ásványvizek egészségkárosítás nélküli fogyaszthatóságára, felhasználására, forgalomba hozatalára vonatkozó jogszabályi rendelkezésekben foglaltakat megsértették, egészségügyi bírságot szab ki.”*

Az Ehi 13/A. § (1b) bekezdése alapján: *„Egészségügyi bírság kiszabásának van helye továbbá, ha az egészségügyi államigazgatási szerv által kiadott engedély előírásait az engedély jogosultja nem tartja be vagy engedélyköteles tevékenységet engedély nélkül folytat.”*

Az Ehi 13/A. § (3) bekezdése szerint: *„Egészségügyi bírság abban az esetben szabható ki, ha külön jogszabály az egészségügyi államigazgatási szerv eljárásával összefüggésben szabálysértési vagy közigazgatási – kivéve eljárási – bírságot nem helyez kilátásba.”*

Az Ehi 13/A. § (4) bekezdése szerint: *„Az egészségügyi bírság természetes személlyel, jogi személlyel vagy jogi személyiség nélküli jogalannyal szemben szabható ki.”*

Az Ehi 13/A. § (5) bekezdése szerint: *„Az egészségügyi bírság összege 30 ezer forinttól 5 millió forintig terjedhet.”*

Az Ehi 13/A. § (10) bekezdés szerint: *„A bírság többszörös jogsértés esetén ismételten is kiszabható.”*

A határozat annak közlésével egyidejűleg Ákr. 82. § (1) bekezdésének rendelkezése alapján végleges.

Döntésemet a hivatkozott jogszabály helyek alapján hoztam meg.

Döntésemet a Korm. rendelet 8/B. § (1) bekezdésében biztosított hatáskörben, a fővárosi és megyei kormányhivatal, valamint a járási (fővárosi kerületi) hivatal népegészségügyi feladatai ellátásáról, továbbá az egészségügyi államigazgatási szerv kijelöléséről szóló 385/2016. (XII. 2.) Korm. rendelet 13. § (3) bekezdése szerinti országos illetékességgel eljárva hoztam meg.

A jogorvoslat lehetőségét az Ákr. 114. § (1) bekezdése alapján biztosítottam, szabályait a közigazgatási perrendtartásról szóló 2017. évi I. törvény (a továbbiakban: Kp.) állapítja meg. A Budapest Környéki Törvényszék hatáskörét és illetékességét a Kp. 12. § (1) bekezdése, a Kp. 13. § (1) bekezdés b) pontjára, valamint a bíróságok elnevezéséről, székhelyéről és illetékességi területének meghatározásáról szóló 2010. évi CLXXXIV. törvény 4. melléklet 2. pontja alapján határoztam meg.

A kiadmányozási jog gyakorlása az Országos Tisztifőorvos Kiadmányozásról szóló 44/2019. (XI. 20.) utasítása alapján történt.

Felhívom a figyelmet, hogy az elektronikus ügyintézés és a bizalmi szolgáltatások általános szabályairól szóló 2015. évi CCXXII. törvény szerint az NNK-val elektronikus úton szükséges kapcsolatot tartani (E-papír esetében a szervezetnév: Nemzeti Népegészségügyi Központ (OKI)).

Budapest, 2021. január „4”.

**Dr. Müller Cecília**  
országos tisztifőorvos  
nevében és megbízásából



Határozatot kapják:

- BWT Hungária Víztechnikai Kft. (2041 Budaörs, Keleti utca 7. – E-papír)
- Nemzeti Népegészségügyi Központ, Közegészségügyi Laboratóriumi Főosztály (tárhely)
- Irrattár





603F-2 2021 | ~~KFT~~ weboldala



Nemzeti Népegészségügyi Központ  
1067 Budapest, Albert Flórián út 2-6.  
1437 Budapest, Postafók 777.  
10.

# HÁZTARTÁSI VÍZLÁGYÍTÓ BERENDEZÉSEK

beszerelési, üzembe helyezési, üzemeltetési és karbantartási leírása

## AQA Perla Viseo, BIO 25/50/75, Permo Compact BIO 22

CE

1

**A berendezés biztonságos és  
rendeltetésszerű üzemeltetése érdekében a  
berendezést üzembe kell helyezni !**

**Szakemberi beüzemelésért\* kérjük, hívja az  
alábbi zöld számunkat:**

**80/911-093**

**\* A készülékre 12 hónap garanciát vállalunk, a beüzemelés  
napjától, amely éves karbantartással  
akár 36 hónapra növelhető.**

# TARTALOMJEGYZÉK

|  |           |
|--|-----------|
| <b>A BERENDEZÉS HASZNÁLATÁNAK FELTÉTELEI</b> .....   | <b>4</b>  |
| A berendezés használata .....                        | 4         |
| Kicsomagolás .....                                   | 4         |
| A telepítés helye .....                              | 4         |
| Beavatkozások .....                                  | 4         |
| Vízcsatlakozások .....                               | 4         |
| Elektromos csatlakozás .....                         | 4         |
| Vegyszerek kezelése .....                            | 5         |
| A berendezések szerkezeti integritása .....          | 5         |
| A berendezésre vonatkozó irányelvek .....            | 5         |
| <b>JÓTÁLLÁS</b> .....                                | <b>5</b>  |
| <b>A VÍZLÁGYÍTÓ MŰKÖDÉSI ELVE</b> .....              | <b>6</b>  |
| <b>A BESZERELÉS ÁTTEKINTÉSE</b> .....                | <b>6</b>  |
| <b>A BESZERELÉS LEÍRÁSA</b> .....                    | <b>7</b>  |
| <b>PROGRAMOZÁS</b> .....                             | <b>10</b> |
| <b>ÜZEMBE HELYEZÉS</b> .....                         | <b>11</b> |
| Öblítés .....  | 11        |
| Maradék - keménység beállítása .....                 | 11        |
| <b>A BERENDEZÉS ÜZEMELTETÉSE</b> .....               | <b>12</b> |
| Regeneráló só betöltése .....                        | 12        |
| Automatikusan kijelzett üzenetek .....               | 12        |
| Kézzel indított regenerálás .....                    | 13        |
| Sóhiány jelzésének nyugtázása .....                  | 13        |
| Áramkimaradás .....                                  | 13        |
| Készenlét .....                                      | 13        |
| <b>BŐVÍTETT BEÁLLÍTÁSOK</b> .....                    | <b>13</b> |
| <b>RENDSZERES ÉS SORON KÍVÜLI KARBANTARTÁS</b> ..... | <b>15</b> |
| Rendszeres karbantartás .....                        | 15        |
| Soron kívüli karbantartás .....                      | 16        |
| <b>HIBAKALAUZ</b> .....                              | <b>17</b> |
| <b>MŰSZAKI ADATOK</b> .....                          | <b>18</b> |
| Környezeti adatok .....                              | 18        |
| Üzemi adatok .....                                   | 18        |

Köszönjük, hogy ennek a vízlágyító berendezésnek a megvásárlásával tanusította a BWT iránti bizalmát.

**FONTOS!** Kérjük, hogy gondosan olvassa el a gépkönyvet bármely víz- és villamos csatlakoztatás, az üzembe helyezés, a használat és a karbantartás előtt. A benne foglaltak figyelmen kívül hagyása a jótállás érvénytelenségét vonhatja maga után.

## **A BERENDEZÉS HASZNÁLATÁNAK FELTÉTELEI**

### **A berendezés használata**

A berendezést hálózati víz kezelésére terveztük. Ezért emberi fogyasztásra szánt felhasználás esetén olyan vízellátásra kell – külön – csatlakoztatni, mely már eleget tesz a vonatkozó szabványokban meghatározott követelményeknek.

### **Kicsomagolás**

Ellenőrizze, hogy a szállítás során a berendezés és a csomagolása nem sérültek-e. Látható rongálódás esetén ne használja a berendezést. Ilyen esetben forduljon a forgalmazóhoz.

### **A telepítés helye**

A berendezést:

- sík padozaton, tiszta, száraz és megfelelő szellőzéssel rendelkező ill. olyan helyen telepítse, ahol arra fel nem jogosított személyek nem férhetnek hozzá,
- óvni kell a rossz időjárási körülményektől, hőforrásoktól és a vegyszerek gőzeitől.

### **Beavatkozások**

A berendezés tulajdonosa felelős azért, hogy a beszerelési és karbantartási munkálatokat megfelelő jogosultsággal és szakképzettséggel rendelkező személyek végezzék el, a megfelelő szerszámokkal és azt követően, hogy a gépkönyv teljes tartalmával megismerkedtek.

Ezeket a munkálatokat a technika jelenlegi állása szerint és azoknak a szabványoknak alapján kell elvégezni, melyek arra a helyiségre vonatkoznak, ahol a berendezést telepítik, különös tekintettel a víz- és villamos csatlakozásra, valamint a vegyszerek kezelésére (ld. alábbiakban).

### **Vízcsatlakozások**

Rendkívül fontos a hatékony vízütés-gátlók beszerelése, ha a berendezés be- és/vagy kimenetét olyan szerelvényekre csatlakoztatta, melyek valószínűleg vízütestet idéznek elő (pl. mágnesszelepek).

### **Elektromos csatlakozás**

A berendezés és a fali aljzat között ne használjon közvetett csatlakozókat (hosszabbító zsinór, elosztó).

Ellenőrizze, hogy az áramkör minden vonatkozó villamos szabványnak eleget tesz-e, különösen a földelés és az elektromos biztonság tekintetében.

Sérült áramellátó vezeték esetén ne csatlakoztassa a berendezést! Forduljon a forgalmazóhoz új – komplett – vezeték készletért és transzformátorért.

Mielőtt a fali aljzathoz csatlakoztatná a berendezést, szakítsa meg az áramellátást a megfelelő áramköri megszakítóval vagy a szóban forgó olvadóbiztosító eltávolításával.

Ha a berendezést nagy elektromágneses kibocsátású berendezés közelében telepítette (mint pl. nagy teljesítményű transzformátor), akkor a berendezés védelmét fokozni kell megfelelő, a kibocsátást gátló, készülékkel és árnyékolt kábellel.

Megfelelő szakképzettség hiányában ne nyissa ki a berendezés vezérlő egységét! **Áramütés veszélye!**

## Vegyszerek kezelése

Egyes szervizelési munkákhoz szükséges lehet vegyszerek használata. A berendezés üzemeltetőjének pontos információkkal kell rendelkeznie az ezzel kapcsolatos veszélyekről. Ennek megfelelő egyéni vagy közös védőfelszereléseket kell használnia.

Tilos a berendezés külső felületeit alkohollal vagy alkoholtartalmú oldattal ill. műanyagot oldó szerrel tisztítani!

## A berendezés szerkezeti integritása

A gyártó előzetes, írásos engedélye nélkül tilos a berendezést átalakítani vagy teljesítményét megnövelni!

## A berendezésre vonatkozó irányelvek

A berendezés eleget tesz az alábbi irányelveknek:

- 2014/30/EU irányelv az elektromágneses összeférhetőségről,
- 2014/35/EU irányelv a meghatározott feszültséghatáron belüli használatra tervezett elektromos berendezésekről,
- 2006.05.17-én kelt 2006/42/EK irányelv a gépekről (98/37/EK irányelv módosításaként),
- A RED 2014/53/UE irányelvek lehetővé teszik a rádióberendezést a piacon.
- 2011.06.08-án kelt 2011/65/EU irányelv az elektromos és elektronikus berendezések veszélyes anyagainak korlátozásáról (2002/95/EK irányelv módosításaként),
- Ez a termék a nyomástartó berendezésekre vonatkozó 2014/68 / EU irányelv hatálya alá tartozik. Megfelel a 4. cikk 3. pontjában foglalt követelményeknek (tervezés és gyártás a legkorszerűbb használatban), de nem tartozik az I-IV. Kategóriába, és mint ilyen, nem érinti a nyomástartó berendezés CE-jelölése.
- 1997.05.29-én kelt 97/23/EK (PED) irányelv a nyomástartó edényekről. A berendezések eleget tesznek a 3. szakasz 3. pontban írt követelményeknek (a típusra és a használatra vonatkozó előírások szerinti gyártás), de nem tartoznak az I-IV. kategóriákba. Ennek következtében a nyomástartó edények CE jelzését nem kell alkalmazni ezekre a berendezésekre.
- Az ivóvíznek szennyeződések elleni védelme a vízellátó rendszerekben és a visszaáramlás általi szennyeződést megakadályozó készülékek általános követelményei (a hatályos jogszabályok szerint).
- Ivóvíz lágyítását szolgáló ioncserélő berendezések regenerálásához használt, A. típusú, nátrium-kloridra vonatkozó EN 973 szabvány.
- Az akusztikus nyomás-szint 70 dB alatt van.
- Az áthúzott kerekes kuka jel azt szimbolizálja, hogy a berendezés eleget tesz az elektromos és elektronikus berendezések hulladékairól szóló EU irányelvnek (WEEE irányelv). Az elektromos és elektronikus alkatrészeket külön ezt a célt szolgáló hulladékgyűjtő edényekben kell elhelyezni és azokat a vonatkozó előírások szerint kell megsemmisíteni, ami hozzájárul a környezetet és az emberi egészséget érő negatív következmények, valamint esetleges veszélyek mértékének csökkentéséhez.



## JÓTÁLLÁS

A jótállás eleget tesz azoknak a jogszabályoknak, melyek abban az országban érvényesek, ahol a berendezést eladták. Ez kiegészülhet a márka által biztosított kiegészítő jótállással.

A berendezés szervizelését is végző forgalmazók weboldalán megtalálja a fentiekre vonatkozó részletes információkat.

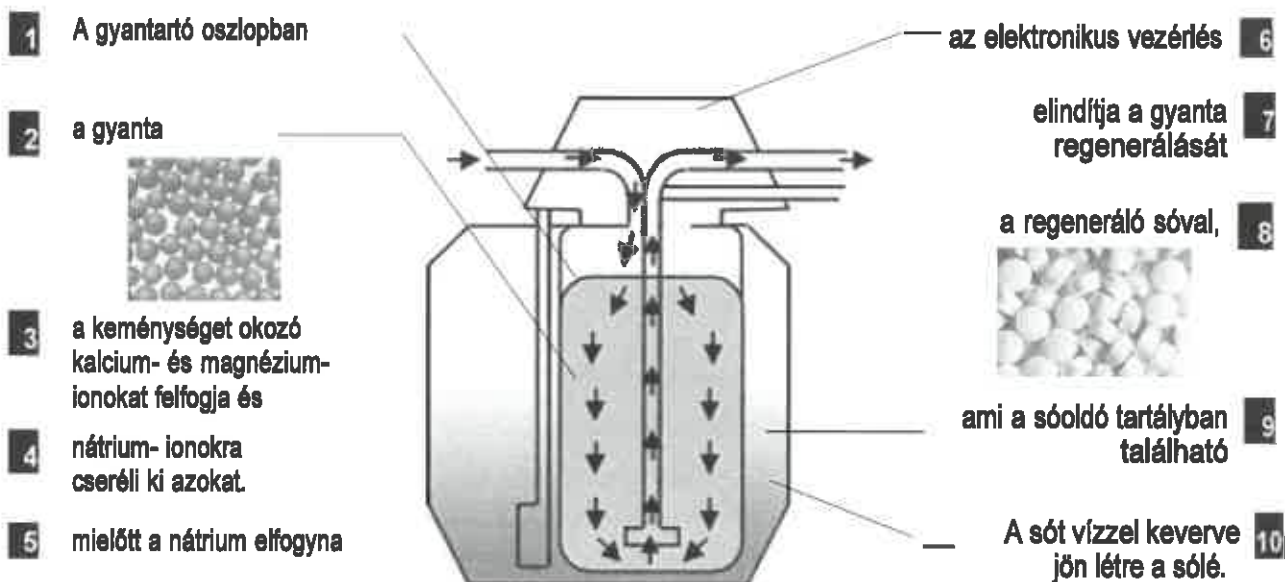
A jótállás érvényét veszti az alábbi esetekben:

- nem hálózati vízzel történő üzemeltetés.
- jelen fejezetben foglalt követelmények be nem tartása,
- beszerelési útmutató be nem tartása (ld. beszerelés leírásának fejezete),
- karbantartási útmutató be nem tartása (ld. szokásos és külön karbantartás fejezete),
- környezeti feltételek be nem tartása (ld. műszaki adatok fejezete).

Nemzeti Kiszármazási Központ  
1067 Budapest, Alpari Flórián út 2-6.  
1437 Budapest, Postaközpont 777.  
70.

## A VÍZLÁGYÍTÓ MŰKÖDÉSI ELVE

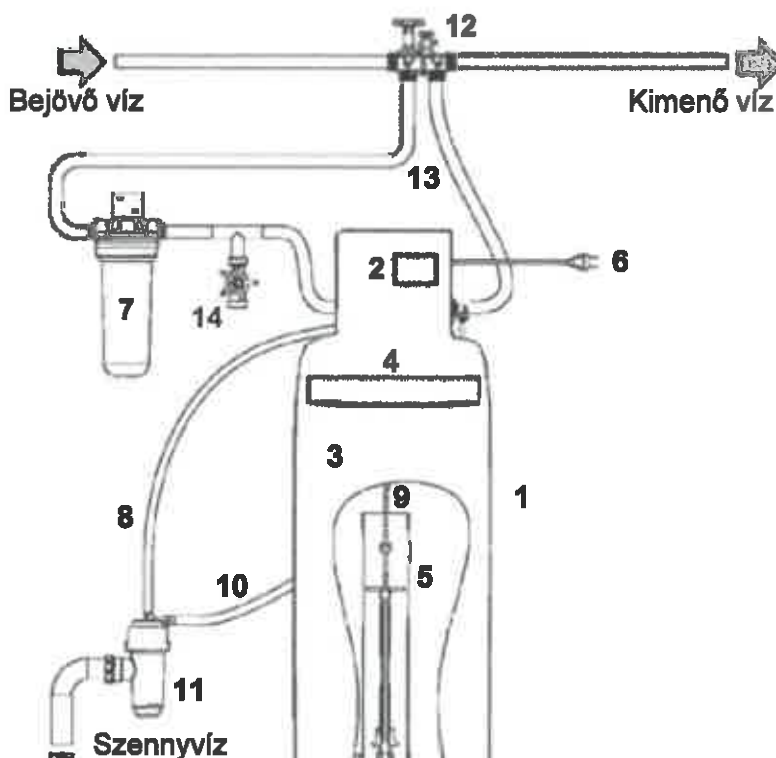
A vízlágyító berendezés működési elvét az alábbi ábra mutatja



## A BESZERELÉS ÁTTEKINTÉSE

A beszerelést az alábbiakban felsorolt és ábrázolt alkatrészek felhasználásával kell elvégezni. A szállítási terjedelemet tartalmazó lapon olvashatja a berendezés leszállított alkatrészeit.

1. Vízlágyító berendezés
2. Vezérlő egység
3. Sólétartály
4. Sólétartály fedele
5. Sólészelep
6. Tápfeszültség
7. Védőszűrő
8. Szennyvízvezeték
9. Sólélfelszívó cső
10. Sólétartály túlfolyó
11. Szifon
12. Bypass
13. Flexibilis csőpár
14. Kerti csap

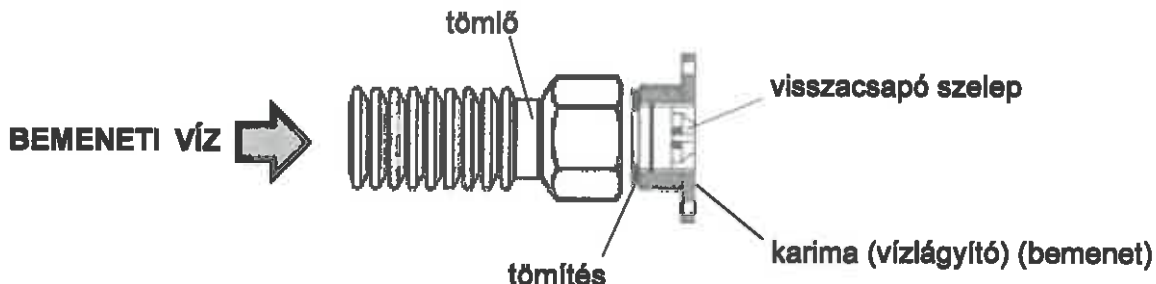


A beszerelést végző személynek kell gondoskodnia arról, hogy ne alakuljon ki vízlökés, ami a vízlágyító megfelelő működését akadályozná. Mindenképpen javasoljuk, hogy flexibilis csövekkel csatlakoztassa a berendezést.



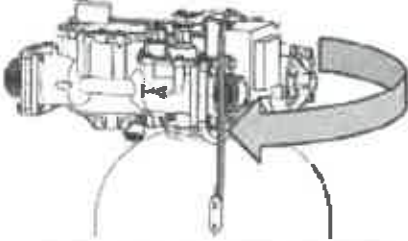

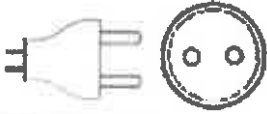
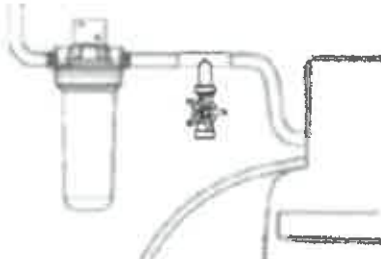
A vízlágyítók visszacsapó szeleppel vannak ellátva a vízbemeneti csatlakozó karimánál. A visszacsapó szelep a karima szélsőséges üzemi és szerelési körülményei között kijuthat. Ennek elkerülése érdekében kötelező a vízlágyítót flexibilis csővel bekötni (a lenti ábra szerint).

**FIGYELEM:** Ne helyezzen be szűkítőt vagy adaptert a lágyító csatlakozó karima és a flexibilis tömlő közé. A flexibilis csőnek ugyanolyan átmérőjűnek kell lennie, mint a karimának, amelynek tömlője megtartja a visszacsapó szelepet a házban



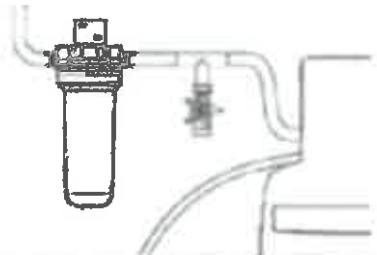
## A BESZERELÉS LEÍRÁSA

A vastagon szedett számok a beszerelés áttekintéséről szóló fejezetben található jelölésekre utalnak.

| LÉPÉS   | Utmutató  |
|---|---|
| <p><b>Szorítsa meg a hidraulikus blokkot.</b></p>          | <p>A hidraulikus blokknak a tartályon történő – előzetes – megszorítása azért rendkívül fontos, mert a szállítás alatt előfordul, hogy kilazul.</p> |
| <p><b>Ellenőrizze a bejövő víz hálózati nyomását.</b></p>  | <p>A nyomásnak 1,5 és 7 bar között kell lennie. 5 bar érték felett nyomáscsökkentőt kell beszerezni.</p>  |
| <p><b>Ellenőrizze a dugaszoló aljzatot.</b></p>            | <p>Ellenőrizze, hogy 1,20 m-nél kisebb távolságban van-e 230 V-os dugaszoló aljzat.</p>   |
| <p><b>Szereljen be egy csapot a kemény vízhez(14)</b></p>  | <p>Arra az esetre, ha – pl. öntözéshez – kemény vízre van szüksége.</p>   |

Nemzetközi  
1097 Budapest, Alkott Pál utca 28.  
1097 Budapest, Postafőút 10.

### Szerelje be a védőszűrőt (7)



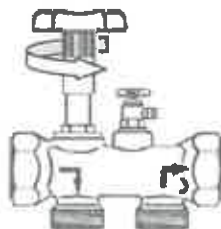
Helyezze be és csatlakoztassa a szűrőt a vízlágyító berendezés előtt.

Ügyeljen a szűrőfejen jelzett áramlási irányra.

A tartóval rögzítse a szűrőt a falon, Ne szorítsa meg túl erősen a szűrőfejen lévő csavarokat.

### Szerelje be a by-pass-t (12)

**Megjegyzés:** az ábrán látható típus egy falra szerelhető, egy blokkból álló, réz bypass



A bypass-t a víz áramlási irányának megfelelően szerelje be a csövön.

Forgassa el a bypass csapját a vízlágyító (bypass pozíciójának irányában).

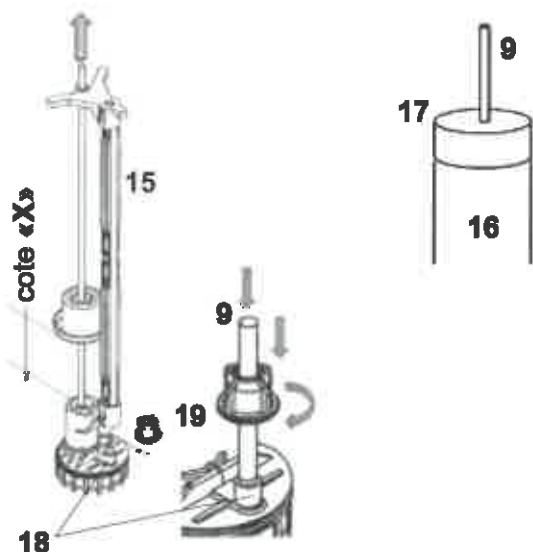
### Allítsa fel a berendezést (1) annak végleges helyén

Allítsa be a berendezést a végleges helyzetében (ld. méretek a szállítási terjedelem lapján).

A padozatnak tisztának és síknak kell lennie.

A vezérlő egységnek (2) és a fedélnek hozzáférhetőeknek kell lenniük.

### Helyezze be és csatlakoztassa a sólérszelepet (5)



Nyissa fel a sólértartály fedelét (4), vegye ki a sapkát (17), majd pedig a sólérszelepet (5) a vezetékéből (16).

Állítsa be az úszó magasságát (X) úgy, hogy a rudat meghúzza addig az értékig, amely a szállítási terjedelem lapján szerepel.

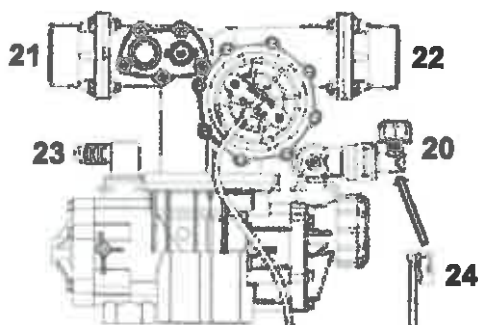
Ellenőrizze, hogy a sólérfelszívó cső (9) végeit egyenesre vágták-e le. Tegye rá a tokra (15), majd szorítsa meg a sólérszelep lábán (18) lévő fittingen a szárnyas anya (19) segítségével.

Helyezze vissza a vezetékének (16) aljára a sólérszelepet (5), Vezesse át a sólérfelszívó csövet (9) a sapkán található résen (17).

Ezután helyezze vissza a sapkát a vezetékre (16).

Vezesse át a sólérfelszívó csövet (9) a sóoldó tartály erre kijelölt résén, ügyelve arra, hogy a cső sehol se hajoljon meg.

### Csatlakoztassa a hidraulikus blokkot



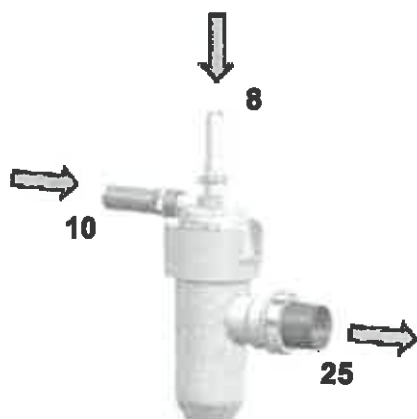
Csatlakoztassa a sóléfelszívó csövet (9) a gyorscsatlakozóhoz (20).

Csatlakoztassa a flexibilis csőpárt (13) a hidraulikus blokk (21) és (22) jelzésű karimás szerelvényein.

Csatlakoztassa a szennyvízvezetékét (8) a hornyos idomon (23) és csőbilinccsel (Serflex) szorítsa meg.

Ha az Ön berendezésén van klórozócella (24), akkor csatlakoztassa annak a dugóját.

### Csatlakoztassa a szennyvíz-kimeneteket.



Csatlakoztassa a szennyvízvezetékét (8) a szifon (11) felső fittingjéhez és csőbilinccsel (Serflex) szorítsa meg.

A szifon gondoskodik a házi vízrendszernek a szennyvíz visszaáramlása elleni védelméről. Csatlakoztassa a sóoldó tartály túlfolyójának csövét (10) a szifon oldalsó fittingjéhez (11). Ügyeljen arra, hogy min. 2 % (2 cm/m) lejtés legyen a tartály túlfolyója és a szifon között. Utána csőbilinccsel (Serflex) szorítsa meg. A túlfolyónak gravitációsnak kell lennie, valamint egyszerűen és röviden kell haladnia. Ha erre nincs lehetőség, szereljen be a sótartalmú vízzel összeférhető átemelő szivattyút.

Merev PVC csővel (átm. 40 mm) csatlakoztassa a szifont (11) a szennyvíz-kimenethez és szorítsa meg a fittingen (25).

### Végezze el a csatlakoztatásokat és légtelenítse a berendezést.

Mielőtt ráengedné a vizet a berendezésre, légtelenítse és alaposan öblítse ki a bypass előtti csöveket.

Csatlakoztassa a flexibilis csőpárt (13) a vízellátó vezetékre, miközben ügyel a víz áramlási irányára.

Fokozatosan nyissa ki a bypass csapját (vagy a berendezés előtti elzáró szelepet). A szűrőn lévő légtelenítő csavaron keresztül teljesen légtelenítse a berendezést (csavarozza ki, majd csavarozza vissza, miután a légtelenítést elvégezte).

Csatlakoztassa a berendezést a dugaszoló aljzathoz.

Magyarországi Kereskedelmi Központ  
1097 Budapest, Alkotmány utca 2-4.  
1437 Budapest, Pozsár utca 77.  
10.

# PROGRAMOZÁS

A berendezés első beüzemelésékor pár másodperc múlva kijelzésre kerül a SERV üzenet, ami a beállítás első lépése (ehhez 5 gomb áll rendelkezésre).

| Gomb | Megnevezés   | Funkció  |
|------|--------------|--|
| ←M   | Balra / Menü | <ul style="list-style-type: none"> <li>Hosszan megnyomva (5 mp-ig) működésbe hozza a menüt.</li> <li>A programozás visszavonása, az adatok regisztrálása nélkül</li> </ul>   |
| ↓    | Le           | <ul style="list-style-type: none"> <li>Lefelé mozgás a választható funkciók listájában</li> <li>Paraméter csökkentése / megváltoztatása</li> </ul>   |
| ↑    | Fel          | <ul style="list-style-type: none"> <li>Felfelé mozgás a választható funkciók listájában</li> <li>Paraméter növelése / módosítása</li> </ul>  |
| →    | Jobbra       | <ul style="list-style-type: none"> <li>Mozgatás a számoknál balról jobbra (pl. órától a percekre)</li> </ul>   |
| OK   | Enter        | <ul style="list-style-type: none"> <li>Belépés a menübe</li> <li>Programozás megerősítése</li> <li>5 mp-re megnyomva kézi regenerálást indít el. Ha ezalatt a folyamat alatt röviden megnyomja, kiváltja a következő lépést</li> </ul> |

A berendezés programozásához az alábbi lépések szükségesek és elegendők.

Mindössze a nyersvíz keménységére van szükség (aminek korábban elvégezheti a mérését vagy az értéket megtudhatja a vízművektől).

**Először nyomja meg 3 mp-re az M gombot, míg megjelenik a kijelzőn a LANG üzenet.**

| SZ. n° | Üzenet a kijelzőn | Feladat                             | Művelet   |
|--------|-------------------|-------------------------------------|---|
| 1      | LANG<br>- :-      | Szükség esetén módosítsa a nyelvet. | Alapértelmezés szerint francia<br>OK a módosításhoz<br>←M a visszavonáshoz      |
|        | FR<br>- :-        | Nyelv kiválasztása                  | ↓↑ a kiválasztáshoz<br>OK a nyugtázáshoz<br>←M a visszavonáshoz                 |
| 2      | HOUR<br>00:00     | Idő beállítása: óra                 | ↓↑ a módosításhoz<br>→ ugrás a percekre<br>OK nyugtázáshoz<br>←M visszavonáshoz |
|        | MIN<br>15:00      | Idő beállítása: perc                | ↓↑ módosításhoz<br>→ vissza az órára<br>OK nyugtázáshoz<br>←M visszavonáshoz    |
| 3      | VOLUME<br>16 L    | Gyantamennyiség beállítása literben | ↓↑ kiválasztáshoz<br>OK nyugtázáshoz<br>←M visszavonáshoz                       |

|   |             |   |   |
|---|-------------|---|---|
| 4 | HARDN<br>°F | Vízkeménység mértékegységének kiválasztása: fk°vagy nk°     | ↓↑ kiválasztáshoz<br>OK nyugtázáshoz<br>←M visszavonáshoz |
|   | IN<br>30 °F | Bemenő víz keménységének beírása (a mértékegység lehet nk°) | ↓↑ kiválasztáshoz<br>OK nyugtázáshoz<br>←M visszavonáshoz |
|   | OUT<br>5 °F | Kimenő víz keménységének beírása (a mértékegység lehet nk°) | ↓↑ kiválasztáshoz<br>OK nyugtázáshoz<br>←M visszavonáshoz |

## ÜZEMBEHELYEZÉS

### Öblítés

A berendezés kijelzi a REGE? üzenetet.

Nyomja meg az OK gombot (a típustól függően egyszer vagy háromszor). Kijelzi a REGE 1 üzenetet és elindít egy komplett regenerálást.

Fokozatosan nyissa ki a bypass csapját => a víz a hidraulikus blokkból a leürítő csövön keresztül folyik el a szennyvízkimenethez. Addig hagyja folyni a vizet, míg a berendezés teljes átöblítését el nem végezte.

Az öblítés leállításához nyomja meg 5 mp-re az OK gombot. Ezután megjelenik a kijelzőn a SERV üzenet.

### Maradék-keménység beállítása

A keménység mérése fk°vagy nk° mértékegységben történik.

1 fk°= a víz, ami 10 mg/l kalcium- és magnéziumvegyületet tartalmaz literenként. 1 nk°= 1,78 fk°

A keménységmérés testcsikkokkal vagy titráló folyadékkal történik. Ld. szokásos karbantartásról szóló fejezet.

Egy bekeverő szelep segítségével lehetőség van a berendezés által előállított lágy víznek nyersvízzel történő keverésére (a szelep a hidraulikus blokk hátoldalán található). Így pár fok maradék-keménységet lehet elérni (az adott országban szokásos értékektől függően).

Először forgassa el teljesen – az óramutató járásával ellenkező irányban – a (26)a gombot. Majd addig csavarozza be a (27) gombot, míg eléri a legalsó szintet. Így a kimenő víz teljesen lágy lesz (keménység=0°). Ezután forgassa egy fél fordulattal a (26) gombot az óramutató járásával megegyező irányban. Ekkor kis mennyiségű nyersvízzel kevert a kimenő víz.

Kissé nyissa meg bármely csapot a berendezés után (vagy használja a bypass mintavévi csapját) és mérje meg ezen a ponton a vízkeménységet.

A (26) gombbal állítsa be a vízkeménységet a kis vízfogyasztásnak megfelelő átfolyási teljesítményhez:

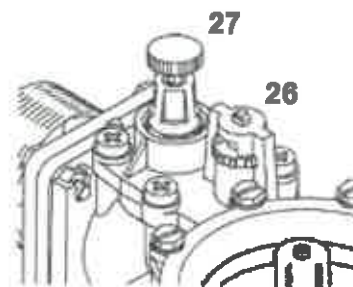
- az érték növeléséhez az óramutató járásával megegyező irányban,
- az érték csökkentéséhez azzal ellentétes irányban.

A keménységnek a nagy átfolyási teljesítményhez történő beállításához teljesen nyisson ki egy csapot a berendezés után és mérje meg újra a vízkeménységet.

Ekkor a (27) gombot használja a vízkeménység beállításához.

- az érték növeléséhez csavarozza ki,
- az érték csökkentéséhez csavarozza be.

**NOTE:** a berendezés használójának feladata, hogy a berendezés után beszerelt rendszernek megfelelő maradék-keménységet meghatározza.



Nemzeti Könyvtár  
1097 Budapest, Albert Flórián út 2-6.  
1437 Budapest, Postafők 777.  
10.



# A BERENDEZÉS ÜZEMELTETÉSE

## Regeneráló só betöltése

A berendezésbe regeneráló sót kell betölteni. A sóoldó tartály alját mindig szilárd halmazállapotú sónak kell fednie. A berendezés sótartó kapacitásának adatát a szállítási terjedelem lapján találja meg. Az egyes regenerálások során felhasznált sómennyiség adatát pedig a műszaki adatok között találja meg.

Okostelefon applikáció a só mennyiségének nyomon követéséhez:

Minden egyes sóbetöltés után írja be a só szintjét, hogy az applikációval nyomon lehessen követni.

- Miután betöltötte a sót, ellenőrizze a szintjét a sólértartályban lévő skálán.
- Nyomja meg 5 mp-re a → gombot, hogy a LEVEL megjelenjen a kijelzőn
- A ↓ és ↑ gombokkal válassza ki a só szintjét.
- Az OK-val nyugtázza.

## Automatikusan kiírt üzenetek

A kijelzőn megjelenik:

- ① a felső információs sor
- ② az alsó információs sor
- ③ a 10-es beosztású oszlopdiagram, amely mutatja a berendezésnek a következő regenerálás előtti, fennmaradó kapacitását (10 %-os lépésekben). Az itt látható ábra 70 % fennmaradó kapacitást mutat.



A berendezés üzeme alatti egyes lépéseket az alábbi üzenetek jelzik ki:

|                        |            |                     |  |
|------------------------|------------|---------------------|--|
| <b>SERV</b><br>12:30   | váltakozva | <b>968</b><br>12:30 | A berendezés víztermelésben van: lágy vizet ad.<br>A regenerálás előtti kapacitása ebben a példában 968 l.   |
| <b>REMP</b><br>375     |            |                     | Lágy víz áramlik a sóoldó tartályba (ld. bővített beállítások fejezete). 375 mp múlva fejeződik be.  |
| <b>SAUM</b><br>180     |            |                     | A sóoldó tartályban készül a sólé a következő regeneráláshoz.<br>Ebben a példában ez a lépés 180 perc múlva fejeződik be.  |
| <b>REGE 1</b><br>00:45 |            |                     | A berendezés a regenerálási folyamat első lépését végzi, ami ebben a példában 0 perc és 45 mp múlva fejeződik be.  |
| <b>REGE 2</b><br>18:35 |            |                     | A berendezés a regenerálási folyamat második lépését végzi, ami ebben a példában 18 perc és 35 mp múlva fejeződik be.  |
| <b>REGE 3</b><br>02:15 |            |                     | A berendezés a regenerálási folyamat harmadik lépését végzi, ami ebben a példában 02 perc és 15 mp múlva fejeződik be. s.  |
| <b>CHECK</b>           | váltakozva | <b>SALT</b>         | A berendezés sóhiányt érzékel és javasolja, hogy ellenőrizzék a sólértartályban a só szintjét.   |
| <b>STD-BY</b><br>12:30 | váltakozva | <b>968</b><br>12:30 | A regenerálási funkció KIKAPCSOLT (ld. kézikönyv leírása a következő oldalon). A berendezés a kapacitása lemerüléséig lágy vizet ad (ebben a példában a kapacitása 968 liter). |



### Kézzel indított regenerálás

A berendezés regenerálását bármikor el lehet indítani úgy, hogy 5 mp-re megnyomja az **OK** gombot.

Ha ezt tesztelés céljából végzi, akkor kézzel végigléptetheti az egyes lépéseket úgy, hogy rövid időre megnyomja az **OK** gombot.

### Sóhlány vészjelzésének nyugtázása

Ha nincs több só a tartályban, váltakozva megjelenik a **SALT** és **CHECK** üzenet.

Mihelyt betöltötte a sót, a következő regenerálás kezdetéig eltűnik ez az üzenet. De javasoljuk, hogy az alábbi lépésekkel azonnal nyugtázza a vészjelzést:

- Nyomja meg 5 mp-re az **M** gombot.
- Majd nyomja meg röviden az **M** gombot, hogy végig tudjon léptetni a menükön, míg a kijelzőn megjelenik ez az üzenet: **CHECK / SALT** (váltakozva)  
**On**
- Nyomja meg egyszer a **↓** vagy **↑** gombot, hogy megjelenjen az **OFF** az alsó sorban,
- A nyugtázáshoz nyomja meg az **OK** gombot
- A menüből való kilépéshez nyomja meg 5 mp-re az **M** gombot: a vészjelzésnek meg kell szűnnie.

### Áramkimaradás

A regenerálás alatti áramkimaradás esetén a folyamatban lévő lépés kezdetekor újra indítja ezt a folyamatot. Ha az áramkimaradás víztermelés alatt történik, a berendezés is a víztermelést indítja újra.

### Készenlét

Lehetőség van arra, hogy megakadályozza azt, hogy a berendezés végigléptessen a teljes (automatikus vagy kézzel indított) regenerálási folyamaton. Ez hasznos lehet pl. akkor, amikor éppen a szervizes szakembert várja a berendezés meghibásodásakor. Ehhez:

- Nyomja meg 5 mp-re az **M** gombot
- Majd nyomja meg röviden az **M** gombot, hogy végig tudjon léptetni a menükön, míg a kijelzőn megjelenik ez az üzenet: **STD-BY**  
**Off**
- Nyomja meg egyszer a **↓** vagy **↑** gombot, hogy megjelenjen az **ON** az alsó sorban,
- Nyugtázáshoz nyomja meg az **OK** gombot

Ekkor megjelenik a **STD-BY** üzenet a kijelzőn, felváltva a berendezés kapacitásának értékével.

A funkció visszavonásához csupán vissza kell térni a **STAND-BY** menübe és az alsó sorban **OFF**-nak kell lennie.

## BŐVÍTETT BEÁLLÍTÁSOK

A 23-as kóddal lehet hozzáférni, majd a böngészés ugyanúgy történik, mint a szokványos programozás során.

A bővített beállítások alatt történő beavatkozásokat szakképzett személyzet végezheti. Bármely hiba megzavarhatja a berendezés működését, ami az azt okozó személyt terheli.

| Sz. | Kijelző                 | Feladat   | Művelet  |
|-----|-------------------------|---|--|
| 0   | <b>PASSW ?<br/>00</b>   | Írja be a jelszót a bővített beállításokon való végigléptetéshez  | ↓↑ módosításhoz<br>OK nyugtázáshoz<br>←M visszavonáshoz  |
| 1   | <b>PROP R<br/>On</b>    | Engedélyezze/tiltja le a proporcionális regenerálást (ennek a funkciónak a rendelkezésre állását a szállítási terjedelem lapja tartalmazza)   | ↓ be- /kikapcsoláshoz<br>OK nyugtázáshoz<br>←M visszavonáshoz  |
| 2   | <b>CAPA<br/>80</b>      | A berendezés kapacitásának módosítása, aminek automatikus beállítása a gyantamennyiség kiválasztásakor történik (szokványos beállítás 3. lépése)  | ↓↑ módosításhoz<br>OK nyugtázáshoz<br>←M visszavonáshoz  |
| 3   | <b>CONSU<br/>71</b>     | Egy-egy komplett regenerálásra eső vízfogyasztás beállítása. (Csak a só szintjét figyelő okostelefonos app-pel rendelkező berendezéseknél.)   | ↓↑ módosításhoz<br>OK nyugtázáshoz<br>←M visszavonáshoz  |
| 4   | <b>SALT<br/>2000</b>    | Egy-egy komplett regenerálásra eső sófogyasztás beállítása. (Csak a só szintjét figyelő okostelefonos app-pel rendelkező berendezéseknél.)  | ↓↑ módosításhoz<br>OK nyugtázáshoz<br>←M visszavonáshoz  |
| 5   | <b>VOL OK<br/>8 56</b>  | Lágy víz mennyisége (csak olvasható). Ebben a példában 856  | ←M ugrás a következő lépésre   |
| 6   | <b>PEAKFL<br/>10 68</b> | Utolsó regenerálás óta regisztrált max. átfolyási teljesítmény (csak olvasható). Ebben a példában 1068 l/h.   | ←M ugrás a következő lépésre   |
| 7   | <b>N REGE<br/>48</b>    | Üzembe helyezés óta lezajlott regenerálások száma. Nullázni lehet   | ↓↑ módosításhoz<br>OK nyugtázáshoz<br>←M visszavonáshoz  |
| 8   | <b>CHLOR<br/>Off</b>    | Klórozó funkció engedélyezése/letiltása   | ↓↑ módosításhoz<br>OK nyugtázáshoz<br>←M visszavonáshoz  |
| 9   | <b>ALARME<br/>Off</b>   | Sóhiány vészjelzésének engedélyezése/letiltása  | ↓↑ módosításhoz<br>OK nyugtázáshoz<br>←M visszavonáshoz  |
| 10  | <b>SAFE L<br/>2 50</b>  | Biztonsági szint értéke = maradék kapacitás értéke, melynek elérésekor elindítja a regenerálást   | ↓↑ módosításhoz<br>OK nyugtázáshoz<br>←M visszavonáshoz  |
| 11  | <b>REGE T<br/>2:00</b>  | Regenerálás elindításának ideje   | ↓↑ módosításhoz<br>OK nyugtázáshoz<br>←M visszavonáshoz  |
| 12  | <b>PRESS<br/>4</b>      | A víz hálózati nyomása – a proporcionális regenerálás esetén kell beállítani .  | ↓↑ módosításhoz<br>OK nyugtázáshoz<br>←M visszavonáshoz  |
| 13  | <b>FUL RG<br/>5</b>     | Teljes regenerálási ciklusok gyakorisága (az idővel felmerülő kapacitáscsökkenés elkerülésére), proporcionális regenerálást végző berendezéseknél. Ebben a példában egy teljes ciklus minden 5. regenerálásnál.   | ↓↑ módosításhoz<br>OK nyugtázáshoz<br>←M visszavonáshoz  |
| 14  | <b>STEPS</b>            | Egyes regenerálási lépések időtartamának beállítása<br>Az alábbi beállítások lehetségesek (mindegyikhez 1 almenü tartozik): visszamosás (BACKW), sóléfelzárás (ASPI), gyors mosás (FAST), sólé elkészítése (proporc. regenerálás) (BRINE), sóoldó tartály feltöltés (proporc. regenerálás) (REFILL) | OK menübe való belépéshez,<br>egyébként ←M majd<br>↓↑ módosításhoz<br>OK nyugtázáshoz<br>←M visszavonáshoz |
| 15  | <b>FORCED<br/>NONE</b>  | Automatikus, kényszerített regenerálás BE-/KIKAPCSOLÁSA (vízfogyasztás nélküli hosszabb időszak után)   | ↓↑ működtetéshez<br>OK nyugtázáshoz<br>←M visszavonáshoz   |
| 16  | <b>RESET<br/>OFF</b>    | Gyári beállítások visszaállítása  | ↓↑ bekapcsoláshoz<br>OK nyugtázáshoz (2x)<br>←M visszavonáshoz   |

# RENDSZERES ÉS SORON KÍVÜLI KARBANTARTÁS

## Szokásos karbantartás

Ezt a karbantartást bárki elvégezheti, miután gondosan elolvasta az alábbi útmutatót. Feltétlenül javasoljuk, hogy az itt írtakat tartsák be, mert ezáltal biztosítható, hogy a berendezés hosszú távon is megfelelően üzemeljen.

| Karbantartási útmutató           | Gyakoriság és pótalkatrészek  |
|----------------------------------|---|
| Só szintjének ellenőrzése        | Hetente/vészjelzéskor, Szükség esetén töltsse be.<br>A só szintjét figyelő okostelefonos applikációnál ne feledje beírni a sónak a betöltés utáni szintjét az üzemeltetésnél leírtak szerint. |
| Programozás ellenőrzése          | Ellenőrizze az időt a kijelzőn.   |
| Téli/nyári időszámítás módosítás | A téli / nyári időszámítás módosítása nem automatikus. A programozásnál leírtak szerint végezze el a módosítást.  |

## (7) szűrő szűrőbetétjének cseréje

Különböző típusú szűrők vannak. A cserét az alábbiak szerint végezze el:

- Zárja el a berendezés előtt és után a vizet
- csökkentse a nyomást a szűrőházon lévő légtelenítő csavarral
- Csavarozza ki az átlátszó szűrőpoharat és vegye ki a szűrőbetétet
- Cserélje ki a szűrőbetétet egy újra
- Csavarozza vissza a szűrőpoharat enyhén megszorítva

6 havonta vagy gyakrabban, ha a csapoknál jelentős nyomáscsökkenést észlel

|   |  |
|---|--|
| <b>Általános ellenőrzés, tisztítás, védelem</b>   | Évente egyszer:  |
| <ul style="list-style-type: none"><li>• AQA clean készlettel vagy hasonlóval végezze el ezeket a feladatokat.</li><li>• Ellenőrizze a nyersvíz keménységét a berendezés előtt és a lágy vizét a berendezés után az analizáló készlettel</li></ul> | <ul style="list-style-type: none"><li>- AQA clean készlet:<ul style="list-style-type: none"><li>• Keménység teszter</li><li>• Tisztító folyadék</li><li>• Gyanta védelem</li></ul></li><li>- külön keménység teszter</li><li>- külön tisztító folyadék</li></ul> |

Nemzetközi Szűrőgyártó  
1097 Budapest, Árkád utca 11. sz. 10.  
1437 Budapest, Postafiók 777.

## **Soron kívüli karbantartás**

Ahhoz, hogy a berendezés hosszú távon üzemképes maradjon, egy szakembernek évente ellenőriznie kell a berendezés alábbi fő alkatrészeit.

A szervizelési munkákra és karbantartási szerződésre vonatkozóan, kérjük, olvassa el a gyártó weboldalán írtakat.

### **Karbantartási ellenőrző lista**

- Ellenőrizze a víz keménységét a berendezés előtt és után.
- Ellenőrizze a vezérlő egység beállításait.
- Ellenőrizze és – szükség esetén – tisztítsa meg a sólévezetékét (cserélje ki, ha elhasználódott vagy megrongálódott).
- Ellenőrizze és – szükség esetén – tisztítsa meg a sóoldó tartályt.
- Ellenőrizze a belső alkatrészeket (cserélje ki őket, ha elhasználódtak vagy megrongálódtak):
  - o bemeneti szűrő
  - o injektor
  - o mozgó alkatrészek:mágnesszelepek, membrán, belső szelepszár
  - o vízóra vezetéke
  - o klórozócella (azokon a típusokon, melyeken van)
  - o Proporcionális regenerálás blokkja (azokon a típusokon, melyeken van)
- Ellenőrizze a flexibilis csőpár tömítettségét és épségét (ha megrongálódott, cserélje ki).
- Ellenőrizze a regenerálási folyamat egyes lépéseit.
- Ellenőrizze a vízlágyító berendezés és a környezetében lévő berendezések általános tömítettségét.

## HIBAKALAUZ

| Probléma  | Lehetséges oka   | Megszüntetés   |
|---|--|--|
| A kijelzőn felváltva megjelenik a <b>CHECK</b> és <b>SALT</b> üzenet.           | Nincs elegendő só a tartályban<br>VAGY<br>a berendezés a regenerálás hibáját észleli.  | Töltsön be sót a tartályba.<br>Ha úgy tűnik nem a sóhiány a probléma, forduljon szerviz szakemberhez.  |
| A kijelzőn megjelenő idő nem pontos.  | Nem végezték el a téli/nyári időszámítás miatti átállítást<br>VAGY<br>áramkimaradás volt és az adatok visszaállítása nem működik (elem). | Nullázza az időt (ld. programozás fejezete).<br>Ha a probléma újra felmerül, forduljon szerviz szakemberhez.   |
| Kijelzőn nincs adat.  | Nincs elektromos ellátás<br>VAGY<br>elektromos/elektronikus hiba merült fel.   | Ellenőrizze a dugaszoló aljzatot, melyhez a berendezést csatlakoztatta. Ha az működőképes, forduljon szerviz szakemberhez.   |
| Water flow through the evacuation tube (8)                                      | A berendezés regenerál (ami azt jelenti, hogy nincs probléma)<br>VAGY<br>A belső alkatrészek megihibásodtak.                             | Ellenőrizze, hogy a kijelzőn megjelenik-e a <b>REGE 1</b> , <b>REGE 2</b> vagy <b>REGE 3</b> .<br>Ha nem, forduljon szerviz szakemberhez.  |
| A sóoldó tartály túlfolyik (10).  | A sóléfelszívó cső nem megfelelően zár vagy folyat.  | Ellenőrizze a sóléfelszívó cső (9) és a sólészelep (5) közötti csatlakozást.<br>Ha a probléma nem szűnik meg, forduljon szerviz szakemberhez.  |
| A berendezés által leadott víz már nem tűnik lágy víznek (vízkő tapasztalható). | Számos probléma okozhatja. Végezze el a szomszéd ellenőrzéseket.   | Mérje meg a maradék- keménységet minden egyes a következőkben leírt lépés előtt, majd után, míg megfelelő az érték. Ellenőrizze, hogy a bypass nyitva van-e, hogy így a berendezéshez áramoljon a víz. Ha nem, módosítsa a helyzetét.<br>Ellenőrizze, hogy van-e só a tartályban. Ha nincs, töltsön be sót. Ellenőrizze, hogy a só fajtája megfelelően van-e kiválasztva a programban. Ellenőrizze, hogy a szűrő nem tömődött-e el. Ha igen, cserélje ki. Végezze el újra a bekeverést (ld. üzembe helyezés).<br>Ha a probléma nem szűnik meg, forduljon szerviz szakemberhez. |

Készítve: ...  
1437 Budapest, ...  
10.

# MŰSZAKI ADATOK

## Környezeti adatok

| Megnevezés                  | Mértékegység | Minden típus    |
|-----------------------------|--------------|-----------------|
| Tápfeszültség               | V            | 230 +10% / -15% |
|                             | Hz           | 50/60 Hz        |
| Max. nyomás                 | bar          | 7               |
| Javasolt min. nyomás        | bar          | 2               |
| Min. vízhőmérséklet         | °C           | 1               |
| Max. vízhőmérséklet         | °C           | 35              |
| Min. környezeti hőmérséklet | °C           | fagymentes      |
| Max. környezeti hőmérséklet | °C           | 40              |

## Üzemi adatok

| Gyantamennyiség                                       | liter | 5    | 10   | 16   | 18   | 20   | 22   | 28   |
|---|-------|------|------|------|------|------|------|------|
| Sófogyás / regenerálás                                | kg    | 0,50 | 1,25 | 2,00 | 2,25 | 2,50 | 2,75 | 3,50 |
| Kapacitás a bejövő víz kb. 8,5 nk° keménysége esetén  | liter | 1650 | 2300 | 4800 | 5200 | 5300 | 5900 | 7500 |
| Kapacitás a bejövő víz kb. 11 nk° keménysége esetén   | liter | 1250 | 1800 | 3600 | 3900 | 4000 | 4400 | 5600 |
| Kapacitás a bejövő víz kb. 14 nk° keménysége esetén   | liter | 1000 | 1400 | 2900 | 3100 | 3200 | 3500 | 4500 |
| Kapacitás a bejövő víz kb. 17 nk° keménysége esetén   | liter | 800  | 1200 | 2400 | 2600 | 2700 | 2900 | 3700 |
| Kapacitás a bejövő víz kb. 19,5 nk° keménysége esetén | liter | 700  | 1000 | 2100 | 2200 | 2300 | 2500 | 3200 |
| Kapacitás a bejövő víz kb. 22,5 nk° keménysége esetén | liter | 600  | 900  | 1800 | 1900 | 2000 | 2200 | 2800 |
| Átlagos vízfogyás/regenerálás                         | liter | 50   | 60   | 70   | 70   | 100  | 100  | 120  |
| Energiafogyasztás víztermelés alatt                   | VA    | 6    |      |      |      |      |      |      |
| Energiafogyasztás regenerálás alatt                   | VA    | 25   |      |      |      |      |      |      |

(1) - Fenti adatokat 3 bar hálózati víznyomásra és a gyártó által programozott értékekre adtuk meg.

(2) - A fenti táblázatban foglalt kapacitások a teljes vízmennyiség kezelésére vonatkoznak.



## Megjegyzés!

A termék kizárólag ivóvíz minőségű vízzel ellátott hálózatról működtethető. A kezelendő víz hőmérséklete nem haladhatja meg a 30 °C-ot.

Beüzemeléskor, hosszabb (2-3 napot meghaladó) üzemszünet, valamint fertőtlenítés után szigorúan be kell tartani a használati útmutatóban leírtakat. Beüzemeléskor és üzemszünetet követően a terméket regenerálni szükséges. 2-3 napot meghaladó üzemszüneteket követően a terméket regenerálni szükséges. A termék 48 óra állás után egy perces gyorsöblítést, 96 órát követően regenerálást végez. Az átöblítés során nyert vizet ivóvízként, illetve ételkészítési céllal felhasználni nem szabad.

A beüzemelést és a rendszeres fertőtlenítést, karbantartást a forgalmazónak vagy megbízottjának szervizszolgáltatásként kell biztosítani a felhasználó részére.

A termék alkalmazása növeli a baktérium-elszaporodás és a nitritképződés kockázatát. Biztonságos üzemeltetés mellett az alkalmazásából adódó kockázatok mérsékelhetők, de a kezelt víz felhasználása nem javasolt várandósok számára, és 3 év alatti gyermekek itatására, táplálására.

A termék baktériumok elszaporodása elleni védelmét rendszeres, 3 havonta történő fertőtlenítéssel, valamint rendszeres, legalább hetente történő regenerálással biztosítani kell.

A termék alkalmas lehet a vezetékes víz összes keménységének jelentős csökkentésére. A csökkentés mértéke a by-pass beállított keverési arányától függ. Ivóvízként történő felhasználás esetén a by-pass arányt úgy kell beállítani, hogy a kezelt víz összes keménysége legalább 50 CaO mg/l legyen. Egyéb célból történő felhasználás esetén nem látjuk akadályát annak, hogy ennél lágyabb víz kerüljön felhasználásra.

A termékek közintézményekben történő alkalmazását az alábbi kiegészítő alkalmazási feltételek betartása mellett javasoljuk:

- az alkalmazást a helyileg illetékes népegészségügyi hatóságnak be kell jelenteni;
- gyerekintézményben és egészségügyi intézményben a termék alkalmazását nem javasoljuk,
- az elvégzett fertőtlenítésről és egyéb karbantartási műveletekről szerviznaplót kell vezetni;
- a termék használati útmutatóját úgy kell elhelyezni, hogy az minden felhasználó számára elérhető legyen.

Nemzeti Népegészségügyi Központ  
1097 Budapest, Alkotmány utca 2-8.  
1437 Budapest, Postaiak 777.  
10.

