

Leírás	Érték
--------	-------

**Általános információk:**

Terméknév:	MAGNA3 25-80
Cikkszám::	97924246
EAN szám::	5710626493210

**Technikai:**

Tényleges számított térfogatáram:	5.13 m <sup>3</sup> /h
Szivattyú ered emel magassága:	5.025 m
Max. emel magasság:	80 dm
Szigetelési osztály:	110
Min sítés az adattáblán:	CE, VDE, EAC
Model:	C

**Szerkezeti anyagok:**

Szivattyúház:	Öntött vas
	EN-GJL-200
	ASTM A48-200B
Járókerék:	PES 30%GF

**Telepítés:**

Megengedett h mérséklettartomány:	0 .. 40 °C
Maximális üzemi nyomás:	10 bar
Cs csatlakozás:	G 1 1/2"
Karima nyomásfokozata:	PN10
Beépítési hossz:	180 mm

**Folyadék:**

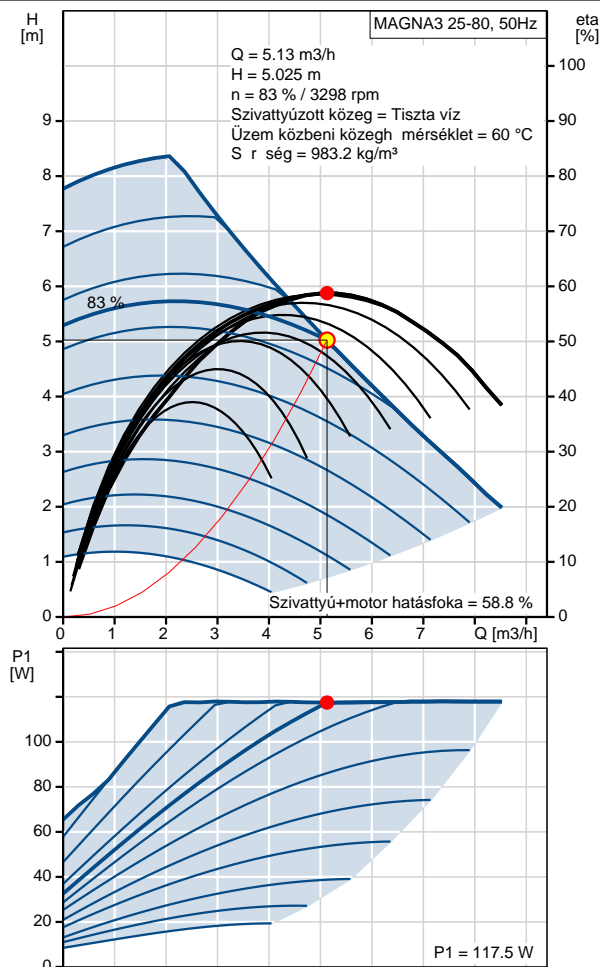
Szivattyúzott közeg:	Tiszta víz
Folyadék h mérséklet tartomány:	-10 .. 110 °C
Q <sub>OpFluidTemp</sub> :	60 °C
S r ség:	983.2 kg/m <sup>3</sup>

**Elektromos adatok:**

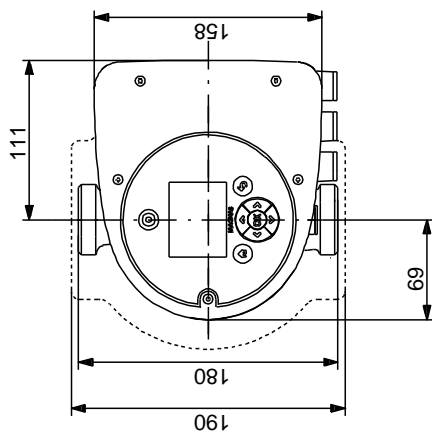
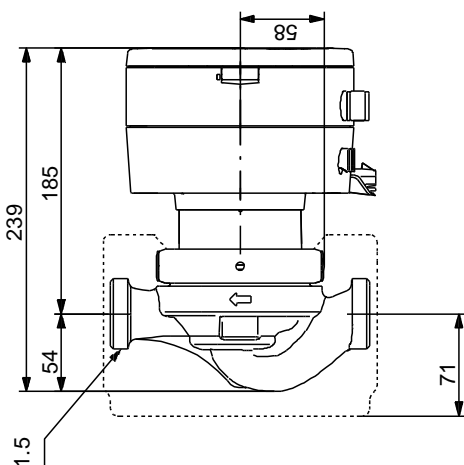
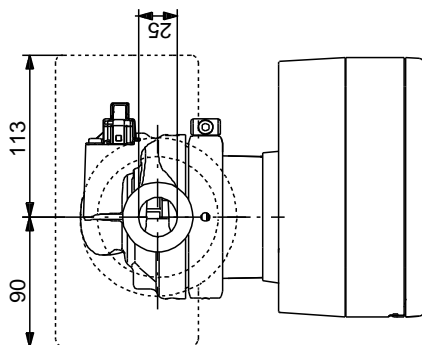
Telj. - P1:	9 .. 124 W
Hálózati frekvencia:	50 / 60 Hz
Névleges feszültség:	1 x 230 V
Maximális áramfogyasztás:	0.09 .. 1.02 A
Védettségi osztály (IEC 34-5):	X4D
Szigetelési osztály (IEC 85):	F

**Egyéb:**

Címke:	Grundfos Blueflux
Energy (EEI):	0.19
Nettó tömeg:	4.81 kg
Össztömeg:	5.27 kg
Szállítási méret:	14.6 m <sup>3</sup>
Shipping volume:	14,641 cdm <sup>3</sup>



## 97924246 MAGNA3 25-80 50 Hz



Megjegyzés! Minden méret [mm]-ben, amennyiben nincs más jelölve.