

Rendeltetés

Társaság (cég)
 Hivatkozás (Reference)
 Cím
 Tel
 Fax
 E-mail

Kibocsátó

Ép-Gépész Holding Kft.
<http://gepesz.hu/shop/list.php?menu=0&brand=dab>
 Kurucz krt. 28.
 +36 76 481 716
 -
 webshop@gpsz.hu

Cikkszám:

102660040

Modell:

JET 102 M

Szivattyú adatok

Névleges nyomás: 6 bar (600 kPa)
 Minimális folyadék h mérséklet: 0 °C
 Max. folyadék h mérséklet: 35 °C
 Max. környezeti h mérséklet: 40 °C

Telítési kapacitás:

H m	2	3	4	5	6	7	8	9
Q m ³ /h	3,06	2,82	2,46	2,28	2,04	1,68	1,38	1,08

Igényelt üzemelési adatok

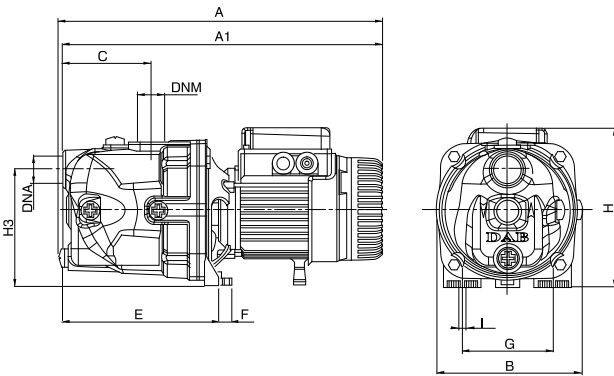
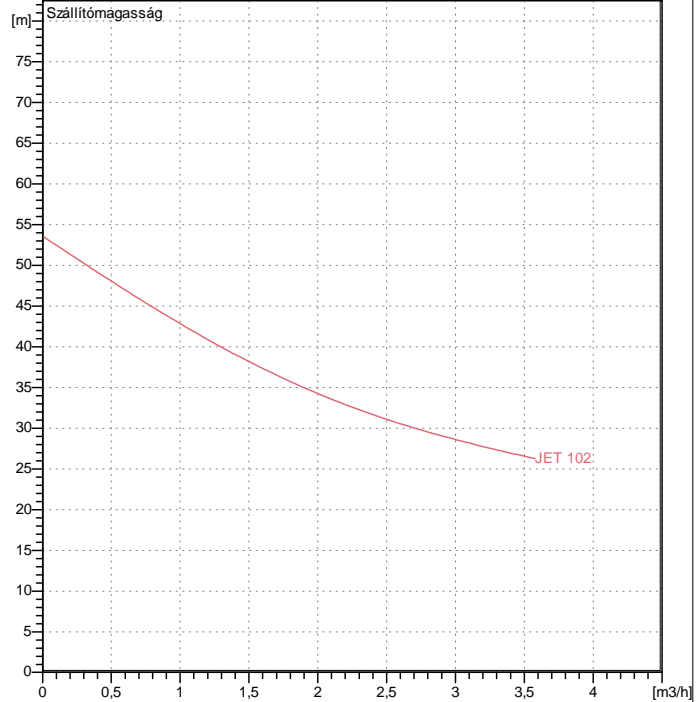
Átfolyás: 0,00 m³/h
 Emelési magasság: 0,00 m
 Szivattyúzott folyadék: Water, pure
 A folyadék h mérséklete: 20 °C
 S r ség: 0,9983 kg/dm³
 Kinematikai viszkozitás: 1,005 mm²/s
 G znyomás: 2,34 kPa

Hidraulikus adatok (munkapont)

Átfolyás:
 Emelési magasság

Anyagok

Szivattyútest: Öntvény 200 UNI ISO 185
 Tartóréz (vagy: csapágyház): Alumínium présöntvény
 Járókerék: Tecopolimer A
 Csúszógyűrűs tömítés: Szén/Kerámia
 OR tömítés: Gumi NBR
 Tengely rotorral: AISI 416 X12 CrS 13 UNI 6900/71
 Venturí diffúzor fúvóka csoport: Tecopolimer A

A görbék t rése ISO 9906 szerint

Motor adatok

Motor márk: DAB
 Névleges teljesítmény P2: 0,75 kW
 Névleges sebesség: 2800 1/min
 Névleges feszültség: 1~ 220-240 V 50 Hz
 Névleges áramerősség: 5,1 A
 Védelmi fokozat: IP 44

Méretetek "in"
mm

A	414	DNA	1" G	G	111
A1	409	DNM	1" G	H	203
B	178	E	197	H3	144
C	108	F	14	IO	9

Súly: 12,5 kg

Szivattyú csatlakozások

Szívó oldal: 1" G / 6 bar (600 kPa)
 Nyomó oldal: 1" G / 6 bar (600 kPa)



WATER • TECHNOLOGY

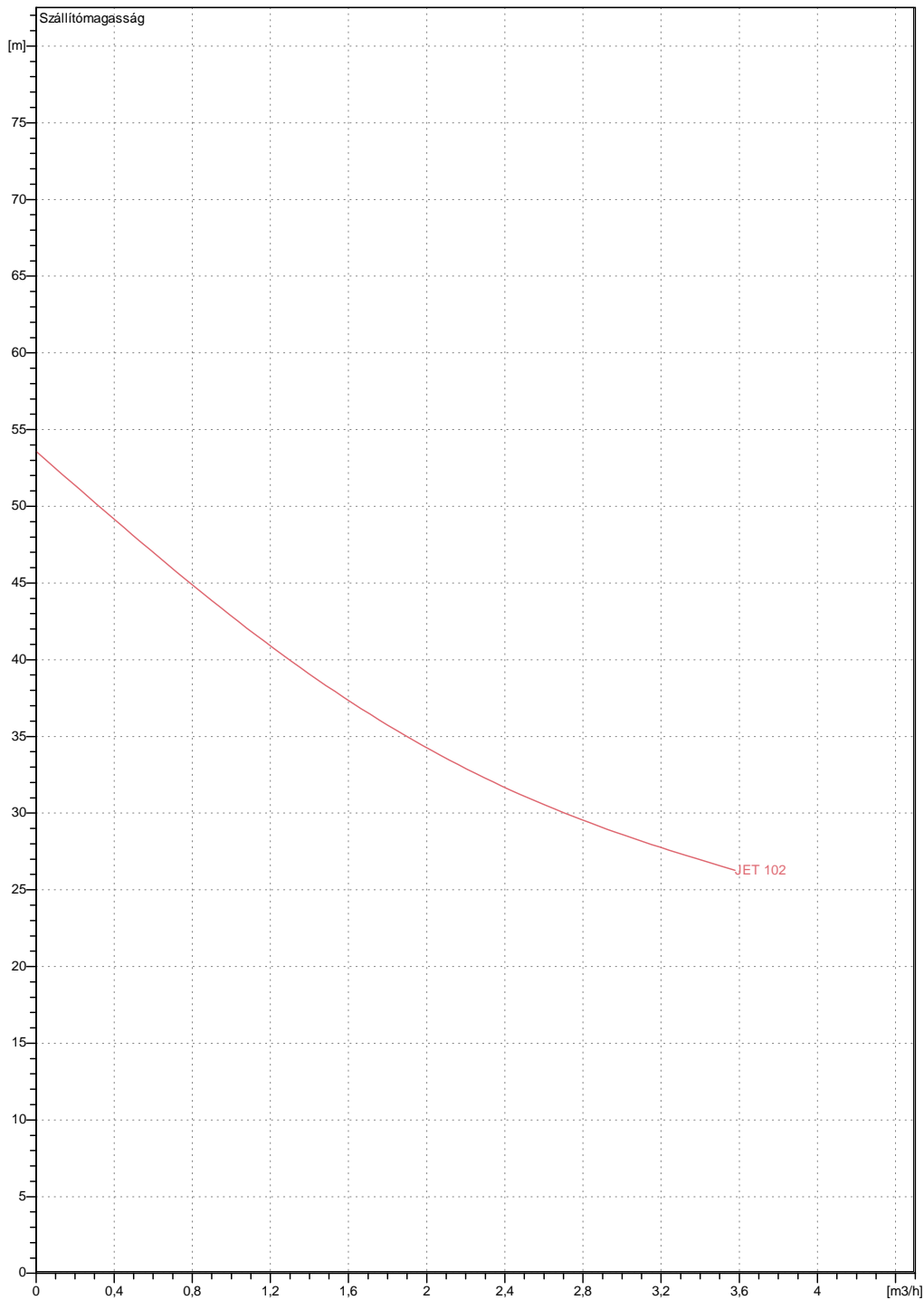
TELJESÍTMÉNY JELLEGGÖRBÉK

18.10.2016

Oldal 2 / 3

DAB PUMPS S.p.A.
Via Marco Polo, 14 - 35035 Mestrino (PD), Italy
Tel. +39 049 5125000 - Fax +39 049 5125950
www.dabpumps.com**Rendeltetés****Kibocsátó**Társaság (cég)
Hivatkozás (Reference)
Cím
Tel
Fax
E-mailÉp-Gépész Holding Kft.
<http://gepesz.hu/shop/list.php?menu=0&brand=dab>
Kurucz krt. 28.
+36 76 481 716
-
webshop@gpsz.hu**JET 102 M**

A görbék t rése ISO 9906 szerint



Hidraulikus adatok (munkapont)

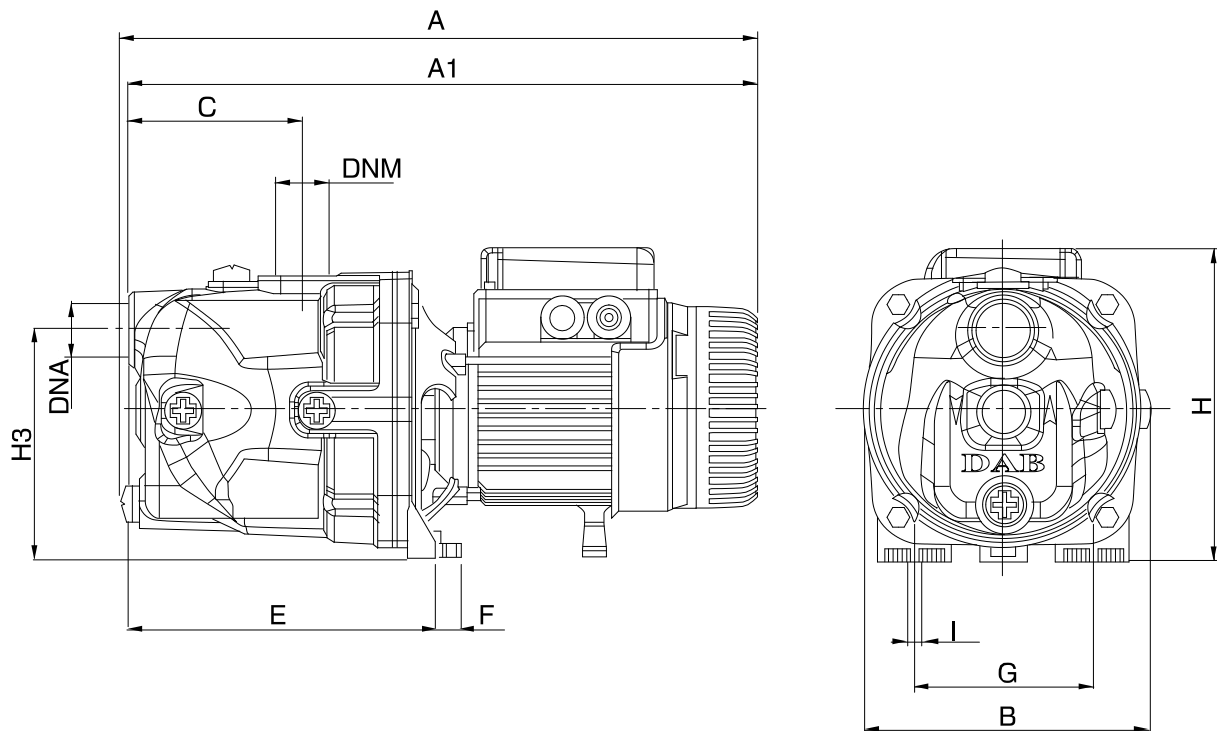
Szívóoldal 1 " G 6 bar (600 kPa)	Nyomó oldal 1 " G 6 bar (600 kPa)	Átfolyás: 0 m³/h	Emelési magasság 0 m	Névleges sebesség 2800 1/min
Projekt	Projekt szám	Készítette	Készült: 18.10.2016	

Rendeltetés
Kibocsátó

 Társaság (cég)
 Hivatkozás (Reference)
 Cím
 Tel
 Fax
 E-mail

 Ép-Gépész Holding Kft.
<http://gepesz.hu/shop/list.php?menu=0&brand=dab>
 Kurucz krt. 28.
 +36 76 481 716
 -
 webshop@gpsz.hu

JET 102 M


Dimensions in mm

1	A	414	H3	144
2	A1	409	I O	9
3	B	178		
4	C	108		
5	DNA	1" G		
6	DNM	1" G		
7	E	197		
8	F	14		
9	G	111		
10	H	203		

Szivattyú csatlakozások

 Szívás
 1" G
 6 bar (600 kPa)

 Nyomóág
 1" G
 6 bar (600 kPa)

Projekt

Projekt szám

Készítette

Készült:

18.10.2016