

Rendeltetés

Társaság (cég)
 Hivatkozás (Reference)
 Cím
 Tel
 Fax
 E-mail

Kibocsátó

Ép-Gépész Holding Kft.
<http://gepesz.hu/shop/list.php?menu=0&brand=dab>
 Kurucz krt. 28.
 +36 76 481 716
 -
 webshop@gpsz.hu

Cikkszám:

60150952

Modell:

EVOPLUS B 80/250.40 M

Szivattyú adatok

Névleges nyomás: 16 bar
 Minimális folyadék h mérséklet: -10 °C
 Max. folyadék h mérséklet: 110 °C
 EEI : ≤ 0,22

Minimális szívónyomás

H mérséklet °C 90 100
 Minimális szívónyomás m 20 25

Igényelt üzemelési adatok

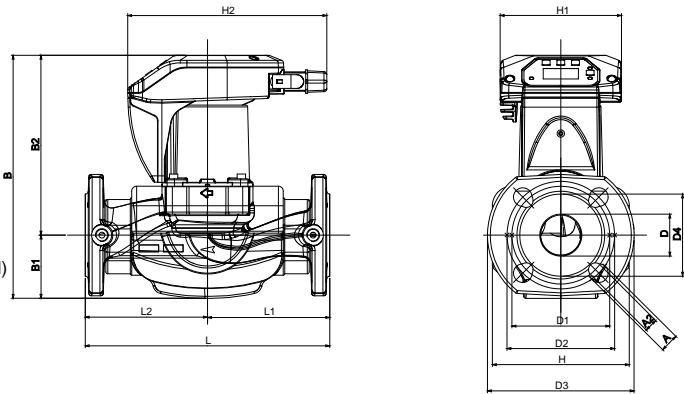
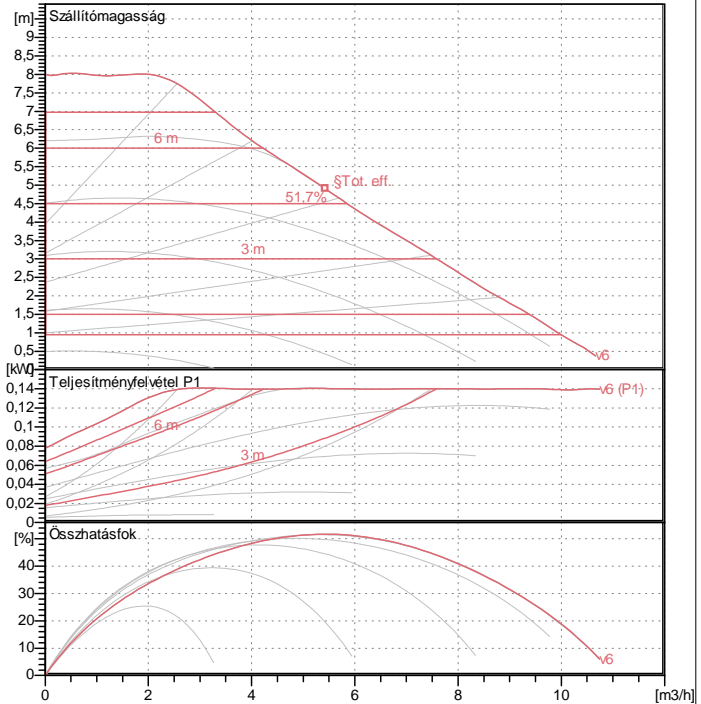
Átfolyás: 0,00 m³/h
 Emelési magasság 0,00 m
 Szivattyúzott folyadék (%): Water, pure
 A folyadék h mérséklete: 20 °C
 S r ség: 0,9983 kg/dm³
 Kinematikai viszkozitás: 1,005 mm²/s
 G znyomás 2,34 kPa

Hidraulikus adatok (munkapont)

Átfolyás:
 Emelési magasság

Anyagok

Szivattyútest Öntvény 250 UNI ISO 185-CTF
 Járókerék Tecpolimer
 Motortengely Allumina (alumíniumoxid, azaz korund)
 Tömít gy r EPDM
 Motor ház Alumínium présöntvény
 Zárókarima Rozsdamentes acél
 Támcsapágy-gy r tartó EPDM

A görbék t rése ISO 9906 szerint

Motor adatok

Motor márka DAB
 Elnyelt teljesítmény P1 0,14 kW
 Névleges feszültség: 1~ 220-240 V 50 Hz
 Névleges áramerősség: 0,95 A
 Védelmi fokozat: IP 44

Méretetek "in" mm

A	19	D	43	H	176	L2	125
A2	14	D1	100	H1	124		
B	258	D2	110	H2	204		
B1	74	D3	150	L	250		
B2	184	D4	84	L1	125		

Súly: 7,5 kg

Szivattyú csatlakozások

Szívó oldal DN 40 / PN6, PN10, PN16 (4 ov álfurat)
 Nyomó oldal DN 40 / PN6, PN10, PN16 (4 ov álfurat)

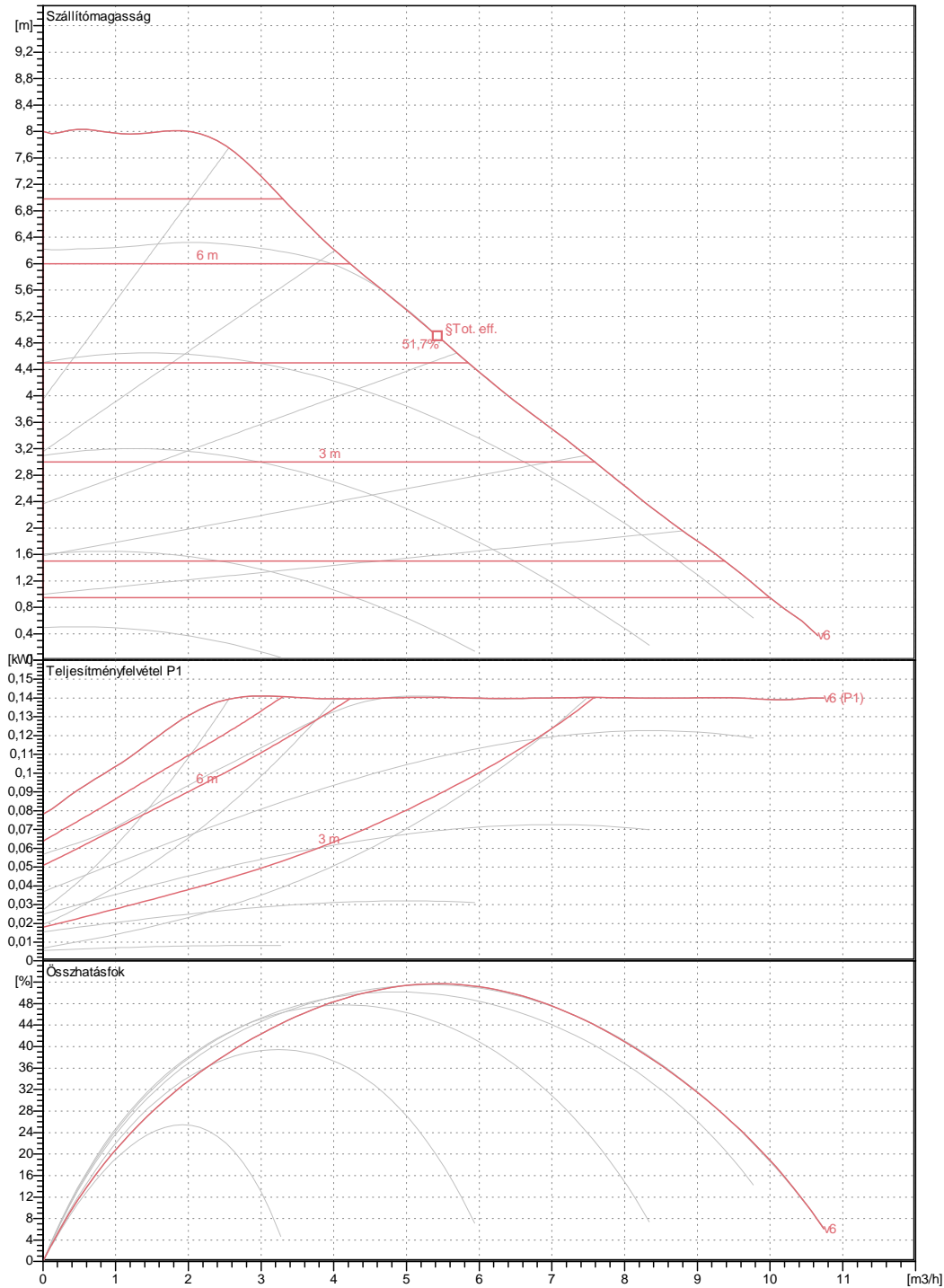
Rendeltetés
Kibocsátó

 Társaság (cég)
 Hivatkozás (Reference)
 Cím
 Tel
 Fax
 E-mail

 Ép-Gépész Holding Kft.
<http://gepesz.hu/shop/list.php?menu=0&brand=dab>
 Kurucz krt. 28.
 +36 76 481 716
 -
 webshop@gpsz.hu

EVOPLUS B 80/250.40 M

A görbék t rése ISO 9906 szerint


Hidraulikus adatok (munkapont)

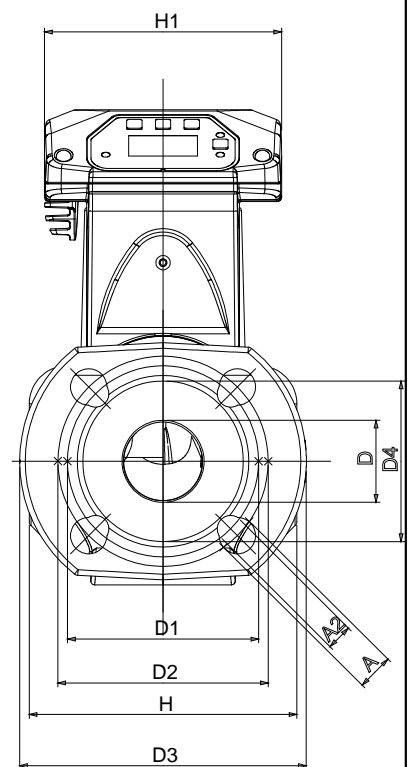
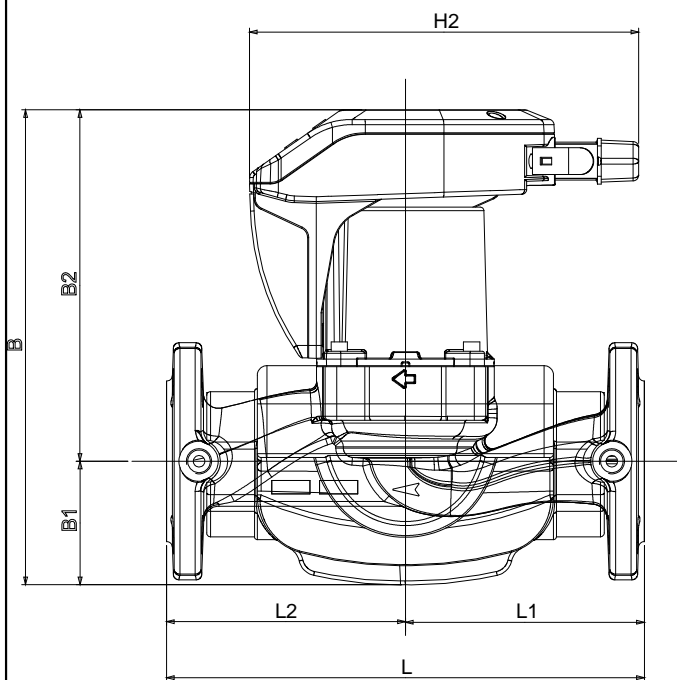
Szívóoldal DN 40 PN6, PN10, PN16 (4 ov álfurat)	Nyomó oldal DN 40 PN6, PN10, PN16 (4 ov álfurat)	Átfolyás: 0 m³/h	Emelési magasság 0 m	Névleges sebesség 2900 1/min
Projekt	Projekt szám	Készítette	Készült: 18.10.2016	

Rendeltetés
Kibocsátó

 Társaság (cég)
 Hivatkozás (Reference)
 Cím
 Tel
 Fax
 E-mail

 Ép-Gépész Holding Kft.
<http://gepesz.hu/shop/list.php?menu=0&brand=dab>
 Kurucz krt. 28.
 +36 76 481 716
 -
 webshop@gpsz.hu

EVOPLUS B 80/250.40 M


Dimensions in mm

1	A	19	H	176
2	A2	14	H1	124
3	B	258	H2	204
4	B1	74	L	250
5	B2	184	L1	125
6	D	43	L2	125
7	D1	100		
8	D2	110		
9	D3	150		
10	D4	84		

Szivattyú csatlakozások

 Szívás
 DN 40
 PN6, PN10, PN16 (4 ov álfurat)

 Nyomóág
 DN 40
 PN6, PN10, PN16 (4 ov álfurat)

Projekt

Projekt szám

Készítette

Készült:

18.10.2016