

**Rendeltetés**

Társaság (cég)  
 Hivatkozás (Reference)  
 Cím  
 Tel  
 Fax  
 E-mail

**Kibocsátó**

Ép-Gépész Holding Kft.  
<http://gepsz.hu/shop/list.php?menu=0&brand=dab>  
 Kurucz krt. 28.  
 +36 76 481 716  
 -  
 webshop@gpsz.hu

**Cikkszám:**

60150965

**Modell:**

EVOPLUS B 80/220.40 M

**Szivattyú adatok**

Névleges nyomás: 16 bar  
 Minimális folyadék h mérséklet: -10 °C  
 Max. folyadék h mérséklet: 110 °C  
 EEI : ≤ 0,20

**Minimális szívónyomás**

H mérséklet °C 90 100  
 Minimális szívónyomás m 20 25

**Igényelt üzemelési adatok**

Átfolyás: 0,00 m<sup>3</sup>/h  
 Emelési magasság 0,00 m  
 Szivattyúzott folyadék (%): Water, pure  
 A folyadék h mérséklete: 20 °C  
 S r ség: 0,9983 kg/dm<sup>3</sup>  
 Kinematikai viszkozitás: 1,005 mm<sup>2</sup>/s  
 G znyomás 2,34 kPa

**Hidraulikus adatok (munkapont)**

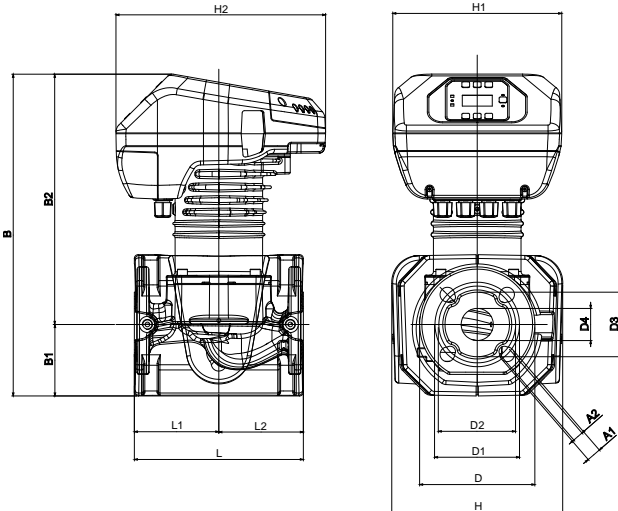
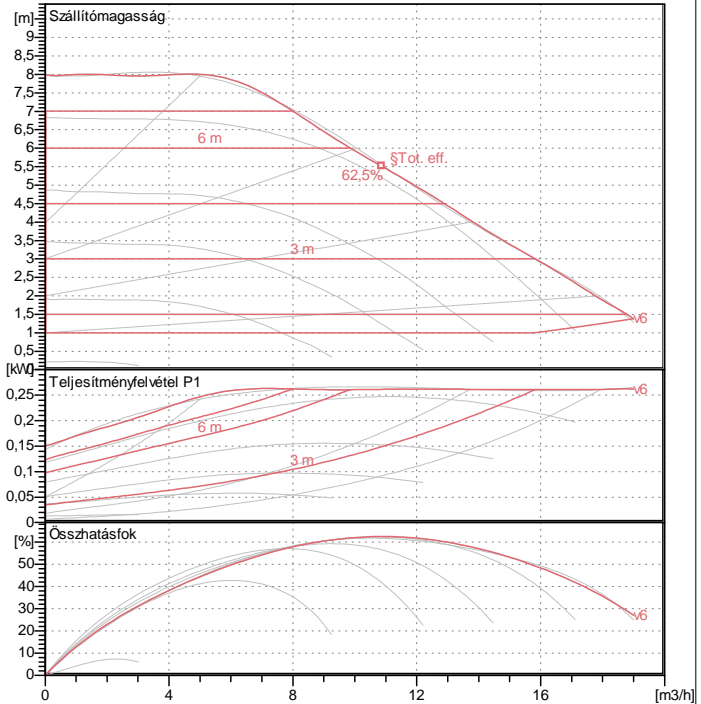
Átfolyás:  
 Emelési magasság

**Anyagok**

Szivattyútest Öntvény 250 UNI ISO 185-CTF  
 Járókerék Tecopolimer  
 Motortengely Rozsdamentes acél  
 Tömít gy r EPDM  
 Motor ház Alumínium présöntvény  
 Zárókarima Rozsdamentes acél  
 Támcsapágy-gy r tartó Rozsdamentes acél

**Motor adatok**

Motor márka DAB  
 Elyelt teljesítmény P1 0,26 kW  
 Névleges feszültség: 1~ 220-240 V 50 Hz  
 Névleges áramer sség: 1,35 A  
 Védelmi fokozat: IP 44

**A görbék t rése ISO 9906 szerint**

**Méretetek "in"**
**mm**

A1	19	D	150	H	222	L2	110
A2	14	D1	110	H1	220		
B	419	D2	100	H2	273		
B1	93	D3	84	L	220		
B2	326	D4	42	L1	110		

**Súly:** 20,8 kg

**Szivattyú csatlakozások**

Szívó oldal DN 40 / PN6, PN10, PN16 (4 ov álfurat)  
 Nyomó oldal DN 40 / PN6, PN10, PN16 (4 ov álfurat)

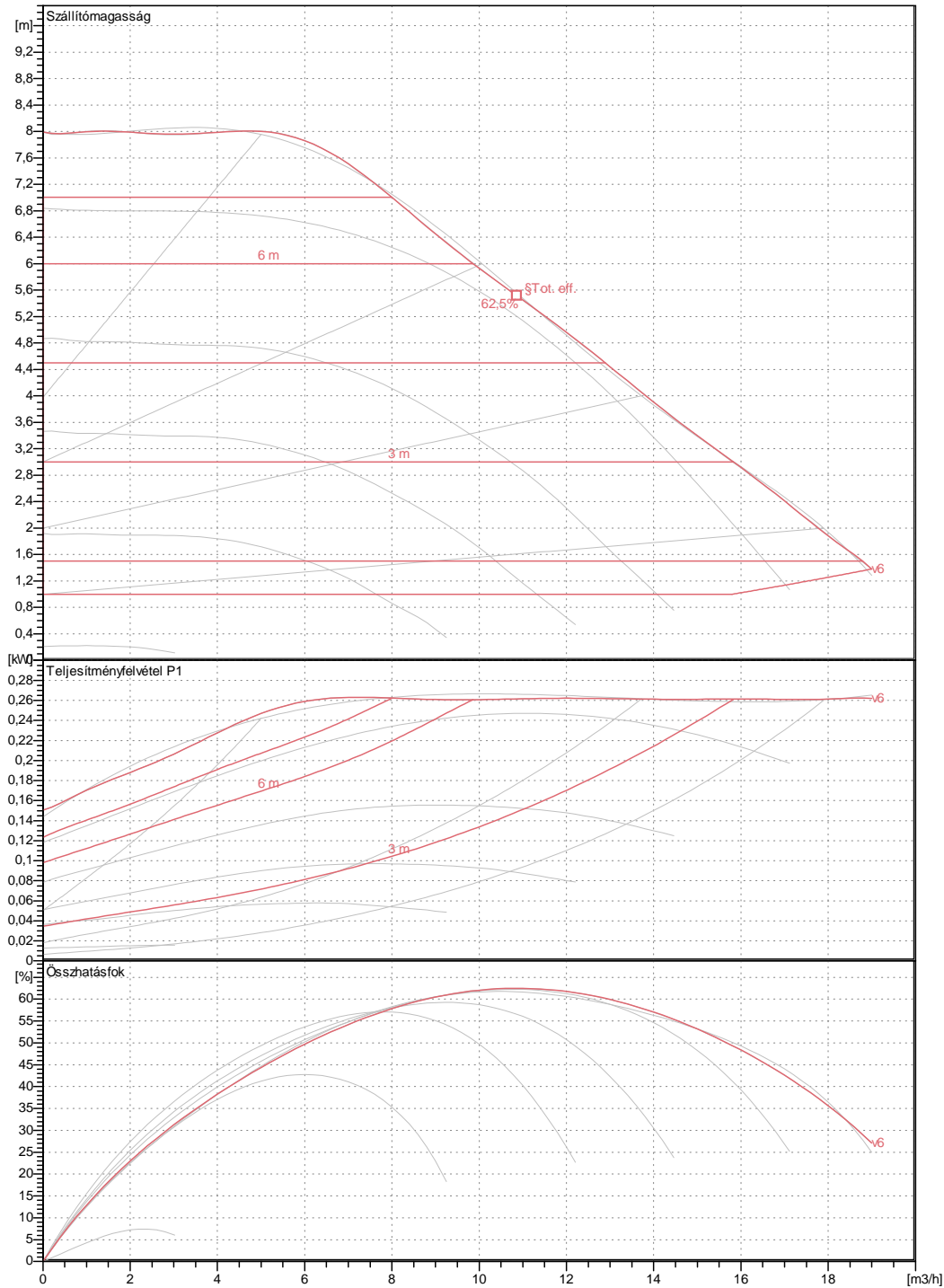
**Rendeltetés**
**Kibocsátó**

 Társaság (cég)  
 Hivatkozás (Reference)  
 Cím  
 Tel  
 Fax  
 E-mail

 Ép-Gépész Holding Kft.  
<http://gepesz.hu/shop/list.php?menu=0&brand=dab>  
 Kurucz krt. 28.  
 +36 76 481 716  
 -  
 webshop@gpsz.hu

**EVOPLUS B 80/220.40 M**

A görbék t rése ISO 9906 szerint


**Hidraulikus adatok (munkapont)**

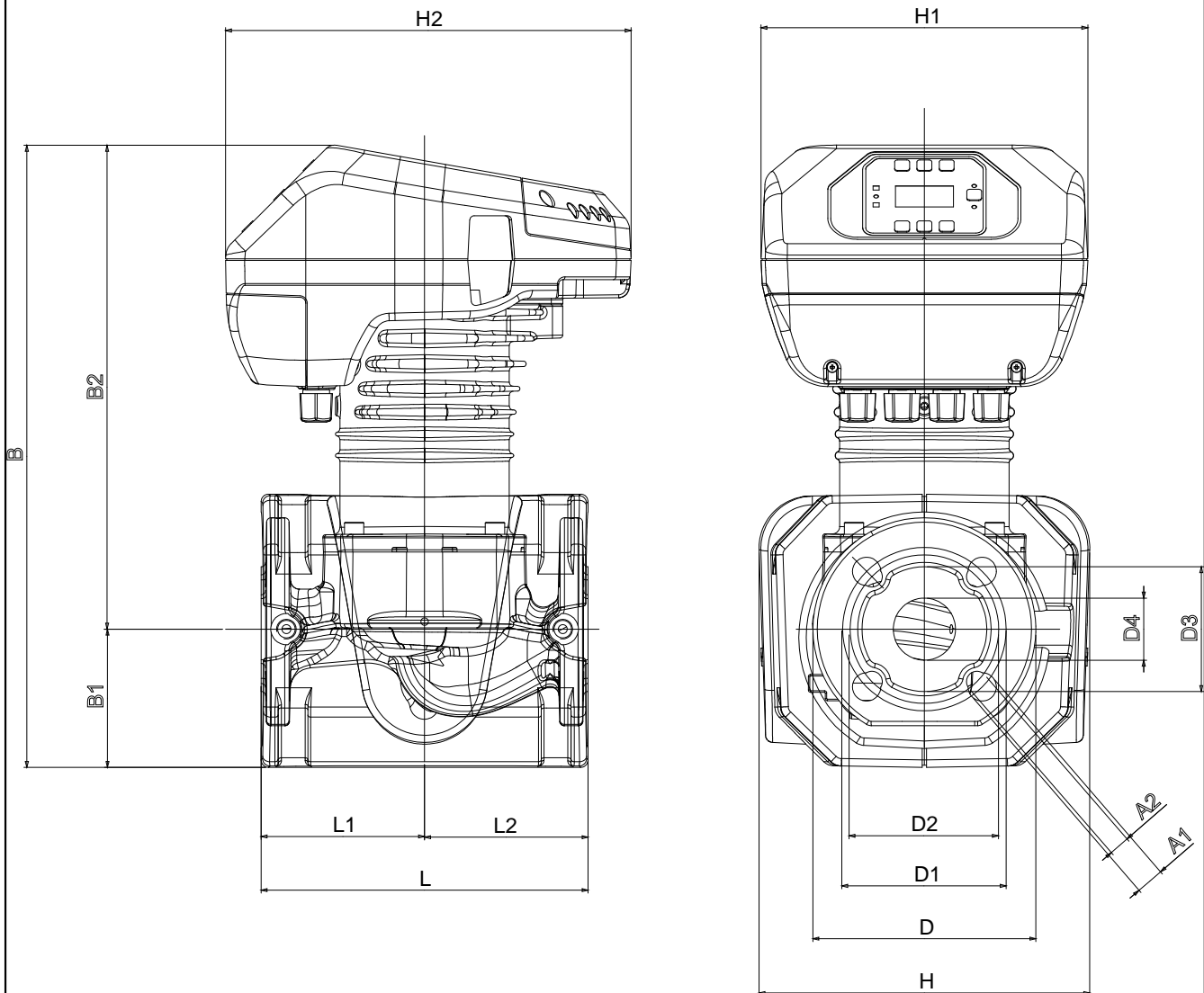
Szívóoldal DN 40 PN6, PN10, PN16 (4 ov álfurat)	Nyomó oldal DN 40 PN6, PN10, PN16 (4 ov álfurat)	Átfolyás: 0 m³/h	Emelési magasság 0 m	Névleges sebesség 2900 1/min
Projekt	Projekt szám	Készítette	Készült: <b>18.10.2016</b>	

**Rendeltetés**
**Kibocsátó**

 Társaság (cég)  
 Hivatkozás (Reference)  
 Cím  
 Tel  
 Fax  
 E-mail

 Ép-Gépész Holding Kft.  
<http://gepesz.hu/shop/list.php?menu=0&brand=dab>  
 Kurucz krt. 28.  
 +36 76 481 716  
 -  
 webshop@gpsz.hu

## EVOPLUS B 80/220.40 M


**Dimensions in mm**

1	A1	19	H	222
2	A2	14	H1	220
3	B	419	H2	273
4	B1	93	L	220
5	B2	326	L1	110
6	D	150	L2	110
7	D1	110		
8	D2	100		
9	D3	84		
10	D4	42		

**Szivattyú csatlakozások**

 Szívás  
 DN 40  
 PN6, PN10, PN16 (4 ov álf urat)

 Nyomóág  
 DN 40  
 PN6, PN10, PN16 (4 ov álf urat)

Projekt

Projekt szám

Készítette

Készült:

**18.10.2016**