

Rendeltetés

Társaság (cég)
 Hivatkozás (Reference)
 Cím
 Tel
 Fax
 E-mail

Kibocsátó

Ép-Gépész Holding Kft.
<http://gepesz.hu/shop/list.php?menu=0&brand=dab>
 Kurucz krt. 28.
 +36 76 481 716
 -
 webshop@gpsz.hu

Cikkszám:

60121345

Modell:

AQUAJET 82 M-G

Szivattyú adatok

Névleges nyomás: 8 bar (800 kPa)
 Minimális folyadék h mérséklet: 0 °C
 Max. folyadék h mérséklet: 35 °C
 Max. környezeti h mérséklet: 40 °C

Telítési kapacitás:

H m	2	3	4	5	6	7	8	9
Q m³/h	3,06	2,76	2,46	2,28	1,92	1,74	1,32	1,02

Igényelt üzemelési adatok

Átfolyás: 0,00 m³/h
 Emelési magasság: 0,00 m
 Szivattyúzott folyadék: Water, pure
 A folyadék h mérséklete: 20 °C
 Sűrűség: 0,9983 kg/dm³
 Kinematikai viszkozitás: 1,005 mm²/s
 Gőznyomás: 2,34 kPa

Hidraulikus adatok (munkapont)

Átfolyás:
 Emelési magasság

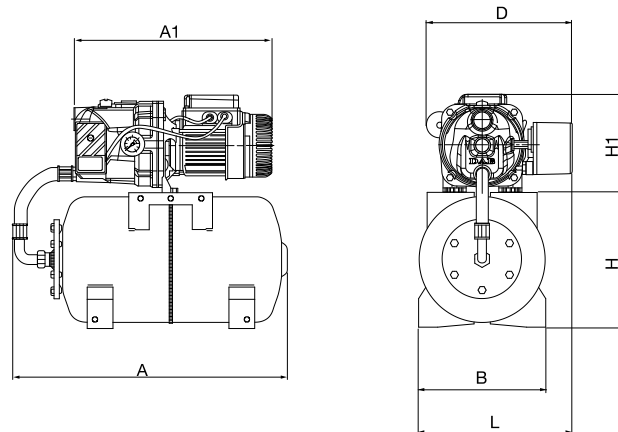
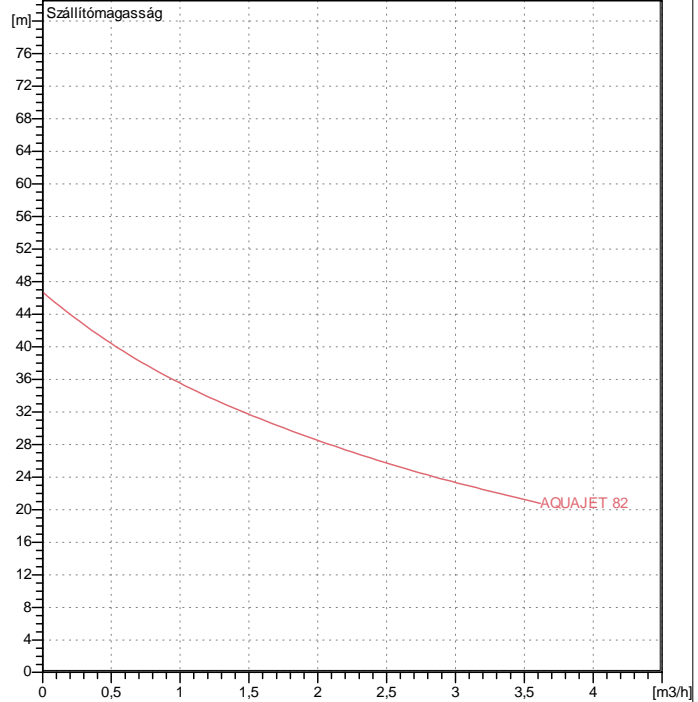
Anyagok

Szivattyútest: Öntvény 200 UNI ISO 185
 Tartóréz (vagy: csapágyház): Alumínium présöntvény
 Járókerék: Tecnopolimer A
 Csúszógyűrűs tömítés: Szén/Kerámia
 OR tömítés: Gumi NBR
 Tengely rotorral: AISI 416 X12 CrS 13 UNI 6900/71
 Venturí diffúzor fúvóka csoport: Tecnopolimer A

Motor adatok

Motor márkája: DAB
 Névleges teljesítmény P2: 0,6 kW
 Névleges sebesség: 2750 1/min
 Névleges feszültség: 1~ 220-240 V
 Névleges áramerősség: 3,8 A
 Védelmi fokozat: IP 44

50 Hz

A görbék térése ISO 9906 szerint

Méretetek "in"
mm

A	492	DNA	1"G	L	301		
A1	393	DNM	1"G				
B	263	H	296				
D	256	H1	194				

Súly: 17,8 kg

Szivattyú csatlakozások

Szívó oldal: 1 " G / 8 bar (800 kPa)
 Nyomó oldal: 1 " G / 8 bar (800 kPa)



TELJESÍTMÉNY JELLEGGÖRBÉK

18.10.2016

Oldal 2 / 3

DAB PUMPS S.p.A.
Via Marco Polo, 14 - 35035 Mestrino (PD), Italy
Tel. +39 049 5125000 - Fax +39 049 5125950
www.dabpumps.com

Rendeltetés

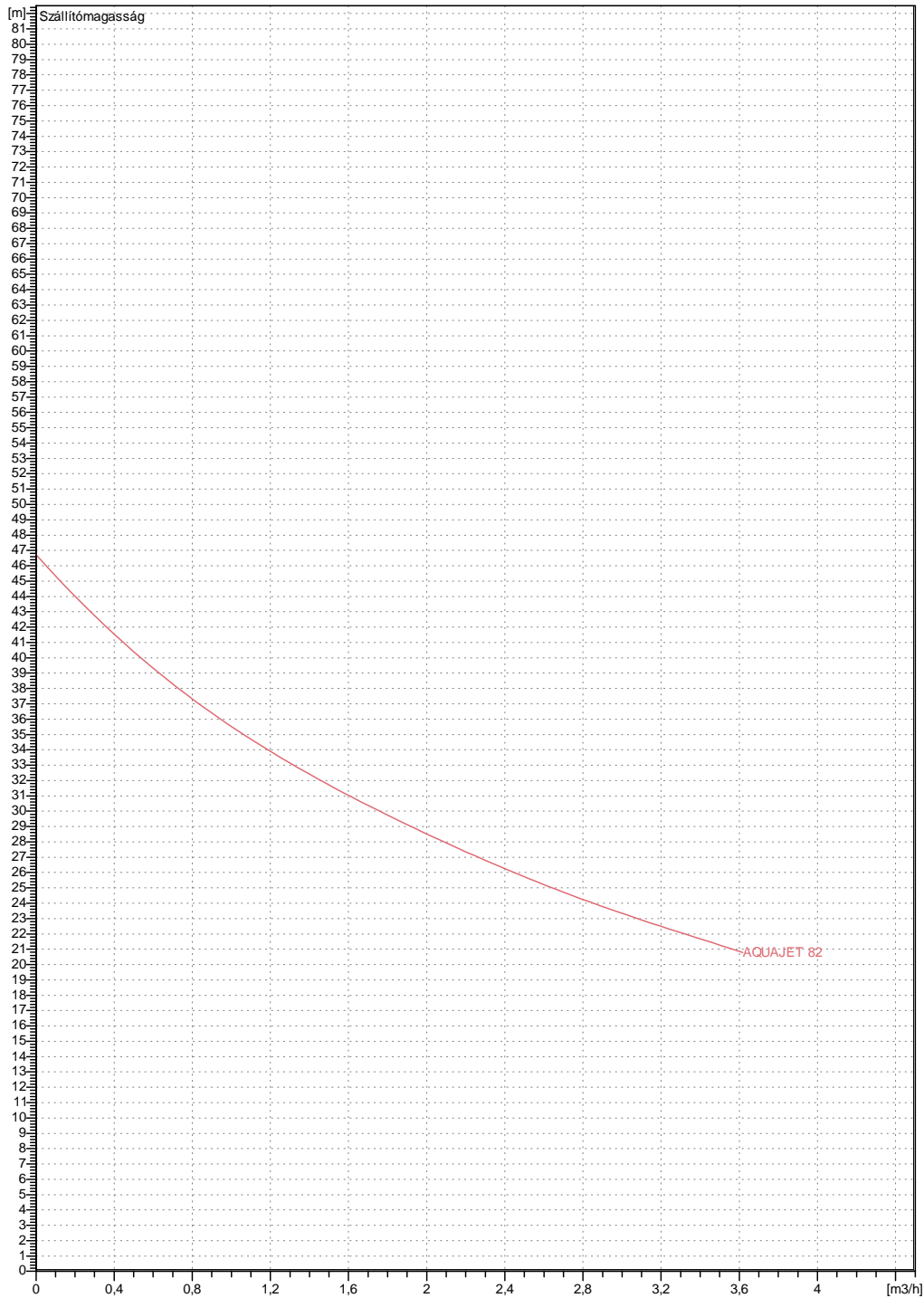
Kibocsátó

Társaság (cég)
Hivatkozás (Reference)
Cím
Tel
Fax
E-mail

Ép-Gépész Holding Kft.
<http://gepesz.hu/shop/list.php?menu=0&brand=dab>
Kurucz krt. 28.
+36 76 481 716
-
webshop@gpsz.hu

AQUAJET 82 M-G

A görbék t rése ISO 9906 szerint



Hidraulikus adatok (munkapont)

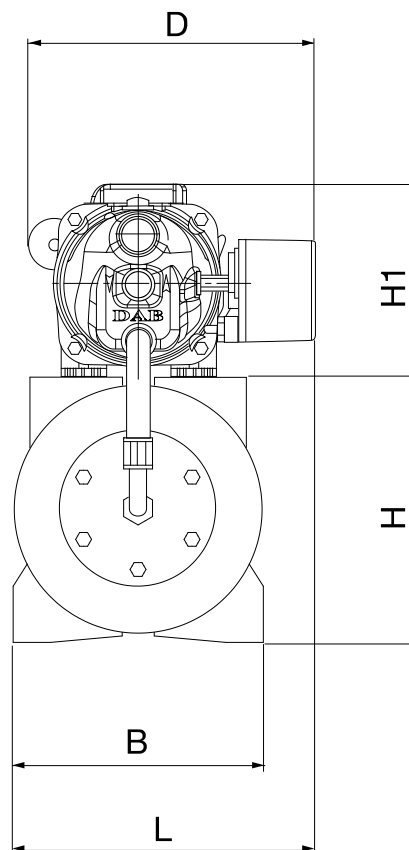
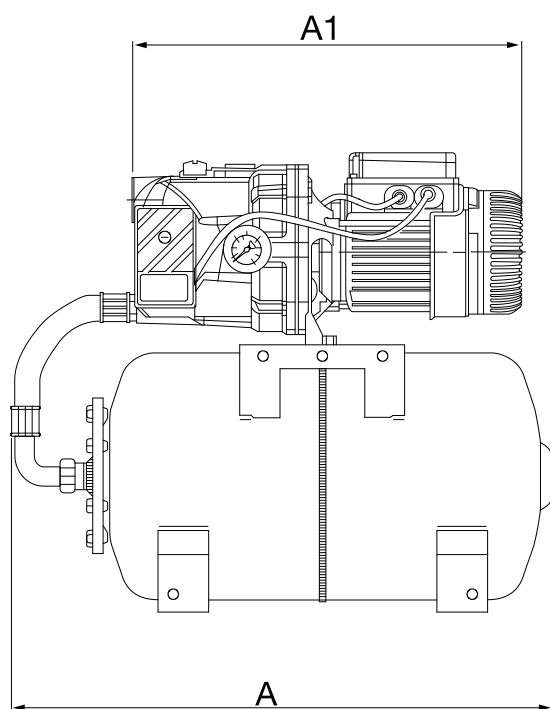
Szívóoldal 1 " G 8 bar (800 kPa)	Nyomó oldal 1 " G 8 bar (800 kPa)	Átfolyás: 0 m3/h	Emelési magasság 0 m	Névleges sebesség 2750 1/min
Projekt	Projekt szám	Készítette	Készült: 18.10.2016	

Rendeltetés
Kibocsátó

 Társaság (cég)
 Hivatkozás (Reference)
 Cím
 Tel
 Fax
 E-mail

 Ép-Gépész Holding Kft.
<http://gepez.hu/shop/list.php?menu=0&brand=dab>
 Kurucz krt. 28.
 +36 76 481 716
 -
 webshop@gpsz.hu

AQUAJET 82 M-G


Dimensions in mm

1	A	492				
2	A1	393				
3	B	263				
4	D	256				
5	DNA	1"G				
6	DNM	1"G				
7	H	296				
8	H1	194				
9	L	301				

Szivattyú csatlakozások

 Szívás
 1 " G
 8 bar (800 kPa)

 Nyomóág
 1 " G
 8 bar (800 kPa)

Projekt

Projekt szám

Készítette

Készült:

18.10.2016