

**Rendeltetés**

Társaság (cég)  
 Hivatkozás (Reference)  
 Cím  
 Tel  
 Fax  
 E-mail

**Kibocsátó**

Ép-Gépész Holding Kft.  
<http://gepesz.hu/shop/list.php?menu=0&brand=dab>  
 Kurucz krt. 28.  
 +36 76 481 716  
 -  
 webshop@gpsz.hu

**Cikkszám:**

60121344

**Modell:**

AQUAJET 102 M-G

**Szivattyú adatok**

Névleges nyomás: 8 bar (800 kPa)  
 Minimális folyadék h mérséklet: 0 °C  
 Max. folyadék h mérséklet: 35 °C  
 Max. környezeti h mérséklet: 40 °C

**Telítési kapacitás:**

H m	2	3	4	5	6	7	8	9
Q m³/h	3,06	2,82	2,46	2,28	2,04	1,68	1,38	1,08

**Igényelt üzemelési adatok**

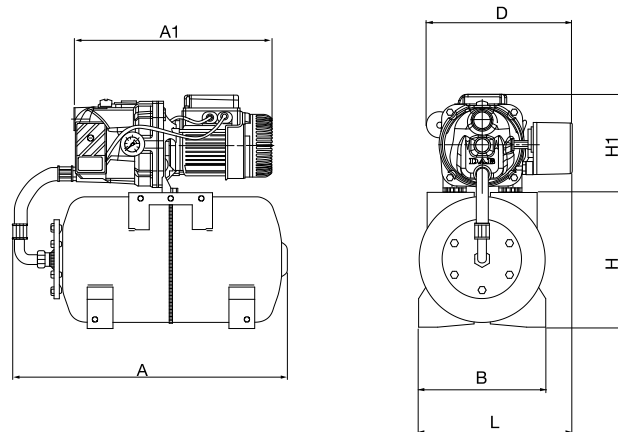
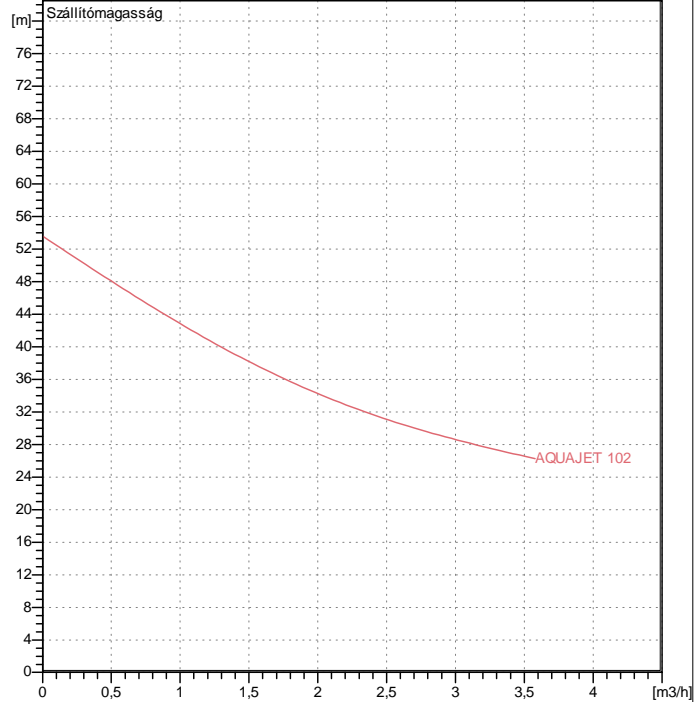
Átfolyás: 0,00 m³/h  
 Emelési magasság: 0,00 m  
 Szivattyúzott folyadék: Water, pure  
 A folyadék h mérséklete: 20 °C  
 Sűrűség: 0,9983 kg/dm³  
 Kinematikai viszkozitás: 1,005 mm²/s  
 Gőznyomás: 2,34 kPa

**Hidraulikus adatok (munkapont)**

Átfolyás:  
 Emelési magasság

**Anyagok**

Szivattyútest: Öntvény 200 UNI ISO 185  
 Tartóréz (vagy csapágyház): Alumínium présöntvény  
 Járókerék: Tecnopolimer A  
 Csúszógyűrűs tömítés: Szén/Kerámia  
 OR tömítés: Gumi NBR  
 Tengely rotorral: AISI 416 X12 CrS 13 UNI 6900/71  
 Venturifúvócsapócső: Tecnopolimer A

**A görbék térése ISO 9906 szerint**

**Motor adatok**

Motor márkája: DAB  
 Névleges teljesítmény P2: 0,75 kW  
 Névleges sebesség: 2800 1/min  
 Névleges feszültség: 1~ 220-240 V  
 Névleges áramerősség: 5,1 A  
 Védelmi fokozat: IP 44

50 Hz

**Méret "in"**
**mm**

A	492	DNA	1"G	L	301		
A1	413	DNM	1"G				
B	263	H	296				
D	256	H1	204				

**Súly:** 19,8 kg

**Szivattyú csatlakozások**

Szívóoldal: 1 " G / 8 bar (800 kPa)  
 Nyomó oldal: 1 " G / 8 bar (800 kPa)

**Rendeltetés**

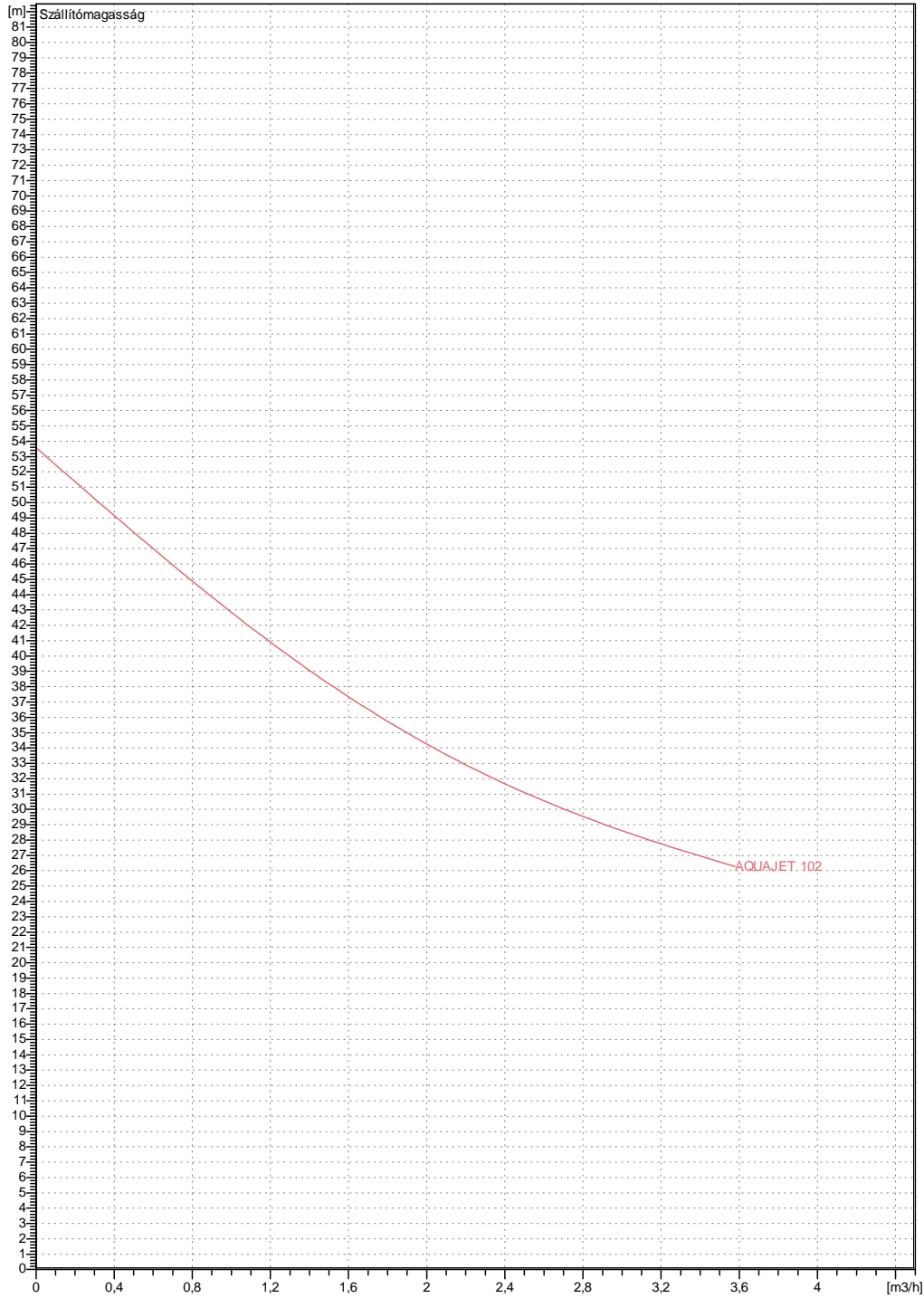
**Kibocsátó**

Társaság (cég)  
Hivatkozás (Reference)  
Cím  
Tel  
Fax  
E-mail

Ép-Gépész Holding Kft.  
<http://gepesz.hu/shop/list.php?menu=0&brand=dab>  
Kurucz krt. 28.  
+36 76 481 716  
-  
webshop@gpsz.hu

**AQUAJET 102 M-G**

A görbék t rése ISO 9906 szerint



**Hidraulikus adatok (munkapont)**

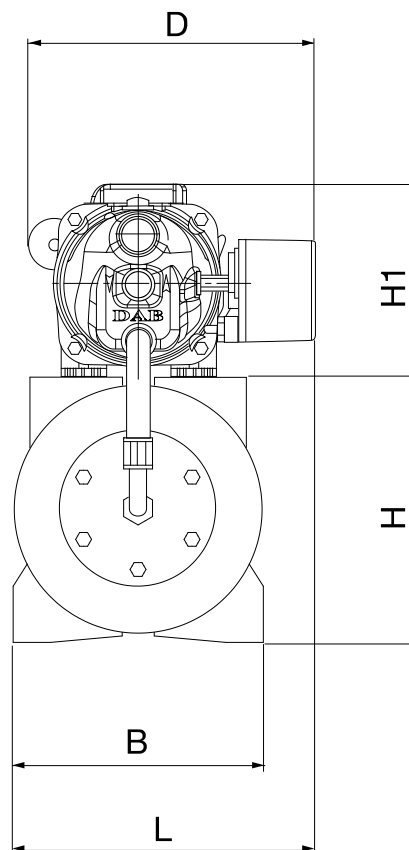
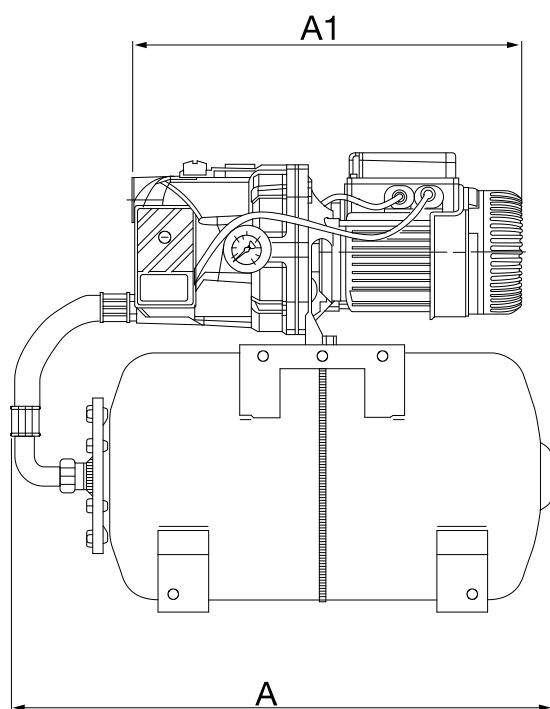
Szívóoldal 1 " G 8 bar (800 kPa)	Nyomó oldal 1 " G 8 bar (800 kPa)	Átfolyás: 0 m³/h	Emelési magasság 0 m	Névleges sebesség 2800 1/min
Projekt	Projekt szám	Készítette	Készült: <b>18.10.2016</b>	

**Rendeltetés**
**Kibocsátó**

 Társaság (cég)  
 Hivatkozás (Reference)  
 Cím  
 Tel  
 Fax  
 E-mail

 Ép-Gépész Holding Kft.  
<http://gepesz.hu/shop/list.php?menu=0&brand=dab>  
 Kurucz krt. 28.  
 +36 76 481 716  
 -  
 webshop@gpsz.hu

## AQUAJET 102 M-G


**Dimensions in mm**

1	A	492				
2	A1	413				
3	B	263				
4	D	256				
5	DNA	1"G				
6	DNM	1"G				
7	H	296				
8	H1	204				
9	L	301				

**Szivattyú csatlakozások**

 Szívás  
 1 " G  
 8 bar (800 kPa)

 Nyomóág  
 1 " G  
 8 bar (800 kPa)

Projekt

Projekt szám

Készítette

Készült:

**18.10.2016**