

Yonos MAXO/-D



ErP
READY

APPLIES TO
EUROPEAN
DIRECTIVE
FOR ENERGY
RELATED
PRODUCTS

hu Beépítési és üzemeltetési utasítás



www.wilo.com/yonos-maxo/om

Tartalomjegyzék

1	Az utasításra vonatkozó információk.....	4	8.4	Zavarjelzések.....	12
1.1	A jelen utasításra vonatkozó információk.....	4	8.5	Figyelmeztető üzenetek.....	13
1.2	Eredeti használati utasítás.....	4	9	Pótalkatrészek.....	13
1.3	A biztonság szempontjából fontos információk	4	10	Ártalmatlanítás	13
2	A szivattyú leírása	4			
2.1	Áttekintés	4			
2.2	Rövid leírás.....	4			
2.3	A típusjel magyarázata.....	4			
2.4	Műszaki adatok	4			
2.5	Minimális hozzáfolyási nyomás.....	5			
3	Biztonság.....	5			
3.1	Felhasználási cél.....	5			
3.2	Az üzemeltető kötelességei.....	5			
3.3	Biztonsági utasítások	5			
4	Szállítás és raktározás.....	5			
4.1	Szállítási terjedelem.....	5			
4.2	Választható opciók	5			
4.3	Szállítási károk ellenőrzése.....	5			
4.4	Tárolás	6			
4.5	Szállítás.....	6			
5	Szerelés.....	6			
5.1	Személyi követelmények	6			
5.2	Biztonság a szerelés során.....	6			
5.3	A telepítés előkészítése	6			
5.4	Megengedett beépítési helyzetek	6			
5.5	Kültéri telepítés.....	6			
5.6	Igazítás	6			
5.7	Szerelés	6			
5.8	Szigetelés.....	8			
6	Csatlakoztatás	8			
6.1	Személyi követelmények.....	8			
6.2	Követelmények	8			
6.3	Csatlakoztatási lehetőségek	9			
6.4	Ikerszivattyúk	9			
6.5	Gyújtó zavarjelzés (SSM).....	9			
6.6	Csatlakoztatás.....	9			
7	Üzembe helyezés	11			
7.1	Légtelenítés.....	11			
7.2	Mosás.....	11			
7.3	Az üzemmód kiválasztása.....	11			
7.4	Az üzemmód és a szivattyú teljesítményének beállítása	12			
8	A hiba megszüntetése	12			
8.1	Személyi követelmények.....	12			
8.2	Biztonság a hibaelhárítás során	12			
8.3	Hibatáblázat	12			

1 Az utasításra vonatkozó információk

1.1 A jelen utasításra vonatkozó információk

Jelen utasítás teszi lehetővé a szivattyú biztonságos telepítését és első üzembe helyezését.

- Mindenfajta tevékenység előtt olvassa át ezt az utasítást, és tartsa állandóan hozzáférhető helyen.
- Vegye figyelembe a szivattyún található adatokat és jelöléseket.
- A szivattyú telepítési helyén érvényes előírásokat be kell tartani.

1.2 Eredeti használati utasítás

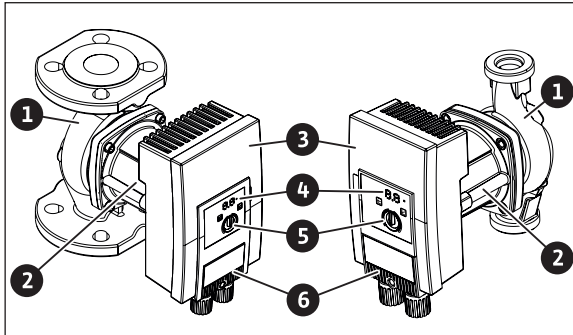
A német nyelvű változat minősül eredeti használati utasításnak. Minden egyéb nyelven készült változat az eredeti használati utasítás fordítása.

1.3 A biztonság szempontjából fontos információk

Jelzőszó	Jelentés
Veszély	Súlyos sérüléseket, akár halált okozó veszélyek
Figyelmeztetés	Olyan veszélyek, melyek súlyos sérüléseket, akár halált is okozhatnak
Vigyázat	Olyan veszélyek, melyek könnyű sérüléseket okozhatnak
Figyelem	Olyan veszélyek, melyek dologi és környezeti károkat okozhatnak

2 A szivattyú leírása

2.1 Áttekintés



Ábra 1: Karimás és menetes szivattyúk (egyes-szivattyú) – áttekintés

- 1 Szivattyúház
- 2 Motor
- 3 Szabályozómodul
- 4 LED kijelző és zavarjelző LED
- 5 Kezelőgomb
- 6 Dugaszoló

2.2 Rövid leírás

Az egyes- és ikerszivattyú kivitelben forgalmazott, karimás vagy menetes csatlakozóval szerelt Wilo-Yonos MAXO nagyhatásfokú szivattyú egy állandó mágnes forgórészrel és beépített nyomáskülönbég-szabályzással ellátott nedvestengelyű szivattyú.

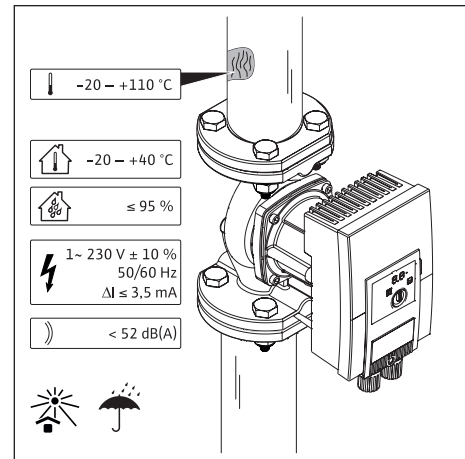
Teljesítményszabályozás

A szivattyú teljesítményszabályozó funkcióval van ellátva, mely véd a túlterheléstől. Ez az üzemeltetéstől függően hatással lehet a szállítóteljesítményre.

2.3 A típusjel magyarázata

Példa: Yonos MAXO-D 32/0,5-11	
Yonos MAXO	Szivattyú megnevezése
-D	Ikerszivattyú
32	DN 32 karimás csatlakozás
0,5-11	0,5: Minimális szállítómagasság m-ben 11: Maximális szállítómagasság m-ben Q = 0 m ³ /h esetén

2.4 Műszaki adatok



Ábra 2: Műszaki adatok

Adat	Érték
Megengedett közhőmérséklet	-20 °C – +110 °C
Megengedett környezeti hőmérséklet	-20 °C – +40 °C
Maximális relatív páratartalom	95 %
Hálózati feszültség	1~ 230 V +/- 10 % 50/60 Hz
Hibaáram ΔI	≤ 3,5 mA
Kibocsátási hangnyomásszint	< 52 dB(A)

További adatokat lásd a típusábrán és a katalógusban.

3.5 Minimális hozzáfolyási nyomás

Névleges átmérő	Közeghőmérséklet		
	-20 °C – +50 °C	max. +95 °C	max. +110 °C
Rp 1	0,3 bar	1,0 bar	1,6 bar
Rp 1 ¹ / ₄			
DN 32			
DN 40	0,5 bar	1,2 bar	1,8 bar
DN 50			
DN 65	0,7 bar	1,5 bar	2,3 bar
DN 80			
DN 100			

i Érvényes 300 m-es tengerszint fölötti magasságig. Magasabban fekvő telepítési helyek esetén +0,01 bar/100 m.

3 Biztonság

3.1 Felhasználási cél

Használat

Közegek keringetése az alábbi alkalmazási területeken:

- melegvízes fűtési berendezések
- hűtő- és hidegvízes körfolyamatok
- zárt ipari keringetőrendszerek
- napenergia telepek

Megengedett közegek

- fűtési víz a VDI 2035 szerint (CH: SWKI BT 102-01)
- legfeljebb 1:1 arányú víz-glikol keverékek

A glikol hozzákeverése a szivattyú szállítóteljesítményét a megváltozott viszkozitás miatt negatívan befolyásolja. Ezt vegye figyelembe a szivattyú beállítása során.

i Más közeget csak a Wilo engedélyével szabad használni.

Megengedett hőmérsékletek

- -20 °C – +110 °C

Nem megfelelő használat

- Illetéktelenek számára a munkavégzés tilos.
- Soha ne üzemeltesse a szivattyút a megadott felhasználási tartományon kívül.
- Soha ne végezzen önkényes átalakítást a szivattyún.
- Választható opcióként kizárólag engedélyezett termékeket és engedélyezett pótalkatrészt használjon.
- Soha ne üzemeltesse a szivattyút fázishasítással.

3.2 Az üzemeltető kötelességei

- Az eszközt 8 évesnél idősebb gyermekek, illetve csökkent fizikai, érzékszervi vagy mentális képességekkel vagy tapasztalattal és szaktudással nem rendelkező személyek csak akkor használhatják, ha felügyelet alatt vannak vagy az eszköz biztonságos üzemeltetését megtanították nekik, és értik az abból származó veszélyeket. Gyermekek az eszközzel nem játszhatnak. Az eszköz tisztítását és használói karbantartását gyermekek felügyelet nélkül nem végezhetik.

- Minden munkálatot kizárólag szakképzett személyzettel végeztesen.
- A telepítés helyén biztosítsa az elektromos veszélyek és a forró alkatrészek érintése elleni védelmet.
- Cseréltesse ki a sérült tömítéseket és csatlakozóvezetéseket.

3.3 Biztonsági utasítások

Villamos energia



A szivattyú villamos energiával működik. Áramütés esetén életveszély áll fenn!

- Az elektromos alkatrészekon végzett munkát kizárólag villanyszerelő szakemberrel végeztesse.
- Minden munkálat előtt kapcsolja le a tápfeszültséget és biztosítsa visszakapcsolás ellen.
- A szabályozómodul soha ne nyissa ki és a kezelőelemeket soha ne távolítsa el.
- A szivattyút kizárólag ép alkatrészekkel és csatlakozó vezetékkel üzemeltesse.

Mágneses mező



A szivattyú belsejében található állandó mágnes forgórész szétszerelés esetén orvosi implantátummal rendelkező személyekre életveszélyt jelenthet.

- Soha ne vegye ki a forgórészt.

Forró alkatrészek



A szivattyúház és a nedvestengelyű motor felforrósodhatnak és érintés esetén égési sérüléseket okozhatnak.

- Üzemeltetés közben csak a szabályozómodul érintse meg.
- Minden munkálat előtt hagyja lehűlni a szivattyút.
- A könnyen gyúlékony anyagokat tartsa távol.

4 Szállítás és raktározás

4.1 Szállítási terjedelem

- Szivattyú
- 8x M12 alátét (csak karimás szivattyú)
- 8x M16 alátét (csak karimás szivattyú)
- 2x lapostömítés (csak menetes szivattyú)
- Beépítési és üzemeltetési utasítás együtt

4.2 Választható opciók

Külön kapható:

- Hőszigetelő burkolat (csak fűtési alkalmazásokhoz)

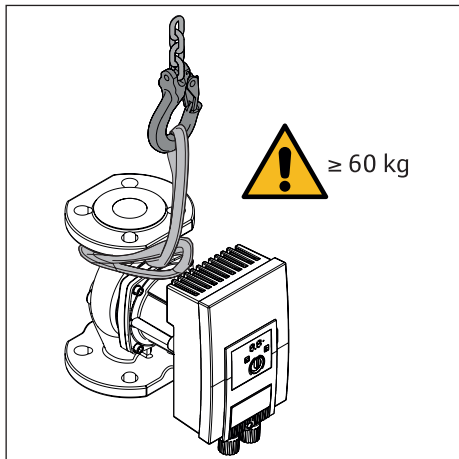
4.3 Szállítási károk ellenőrzése

A kiszállítást követően haladéktalanul ellenőrizze a szállítmány teljességét, és hogy nem keletkeztek-e károk. Ha szükséges, azonnal reklamáljon.

4.4 Tárolás

- Az eredeti csomagolásban tároljon.
- Óvja a nedvességtől és a mechanikus terheléstől.
- Használat (pl. működés ellenőrzése) után a szivattyút gondosan szárítsa ki és legfeljebb 6 hónapig tárolja.
- Megengedett hőmérséklettartomány: -20 °C – +40 °C

4.5 Szállítás



Ábra 3: Szállítás

- Csak a motornál vagy a szivattyúháznál fogva hordozza.
- Szükség esetén használjon megfelelő teherbíróképességgel rendelkező emelőeszközt.

5 Szerelés

5.1 Személyi követelmények

A telepítést kizárólag képzett szakember végezheti.

5.2 Biztonság a szerelés során

⚠ FIGYELMEZTETÉS

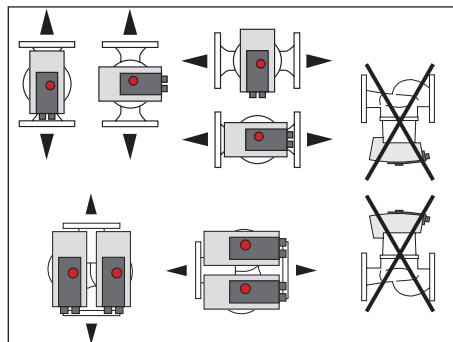
Forró közegek leforrázáshoz vezethetnek. A szivattyú telepítése vagy kiszérése, illetve a burkolat rögzítőcsavarjainak meglazítása előtt vegye figyelembe a következőket:

- Zárja el az elzárószerelvényeket, vagy ürítse le a rendszert.
- Hagyja teljesen kihűlni a rendszert.

5.3 A telepítés előkészítése

- A nyílt rendszerek előremenőjébe történő telepítés esetén a biztonsági előremenőnek a szivattyú előtt kell leágaznia (MSZ EN 12828).
- Minden hegesztési és forrasztási munkát fejezzen be.
- Mossa át a rendszert.
- Tervezzen elzárószerelvényeket a szivattyú elé és mögé. A szivattyú felett található elzárószerelvényt oldalirányba igazítsa, hogy a szivárgó víz ne csöpögjön a szabályozómodulra.
- Biztosítsa, hogy a szivattyút mechanikai feszültségektől mentesen lehessen beszerelni.
- A szabályozómodul körül 10 cm távolságot tervezzen, hogy ne melegedjen túl.

5.4 Megengedett beépítési helyzetek



Ábra 4: Megengedett beépítési helyzetek

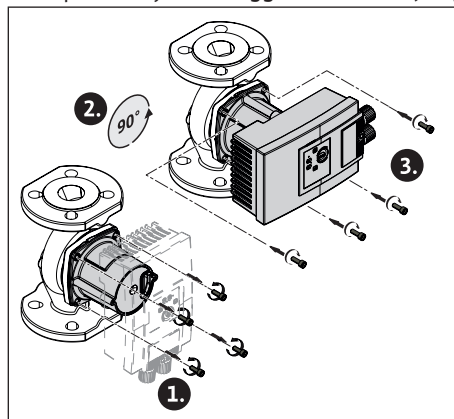
5.5 Kültéri telepítés

Kültéri telepítés esetén a fentiekén kívül vegye figyelembe az alábbiakat:

- A szivattyút egy aknába szerelje.
- Tervezzen burkolatot a környezeti hatások ellen (pl. eső).
- Ügyeljen az engedélyezett környezeti feltételekre és érintésvédelmi osztályokra.

5.6 Igazítás

A beépítési helyzettől függően a motorfejet igazítani kell.



Ábra 5: A motor igazítása

- Ellenőrizze a megengedett beépítési helyzeteket.
- Lazítsa meg a motorfejet és óvatosan forgassa el. A motort ne vegye ki a szivattyúházból.

FIGYELEM

A tömítés sérülése tömítetlenséget okoz.

- A tömítést ne vegye ki.

5.7 Szerelés

5.7.1 A karimás szivattyú szerelése

Csavarok és meghúzási nyomatékok

PN 6 karimás szivattyú	DN 32	DN 40	DN 50
Csavar átmérője	M12		
Anyagminőség	≥ 4,6		
Meghúzási nyomaték	40 Nm		
Csavarhossz	≥ 55 mm	≥ 60 mm	

PN 6 karimás szivattyú	DN 65	DN 80	DN 100
Csavar átmérője	M12	M16	
Anyagminőség	≥ 4,6		
Meghúzási nyomaték	40 Nm	95 Nm	
Csavarhossz	≥ 60 mm	≥ 70 mm	

PN 10 és PN 16 karimás szivattyú	DN 32	DN 40	DN 50
Csavar átmérője	M16		
Anyagminőség	≥ 4,6		
Meghúzási nyomaték	95 Nm		
Csavarhossz	≥ 60 mm	≥ 65 mm	

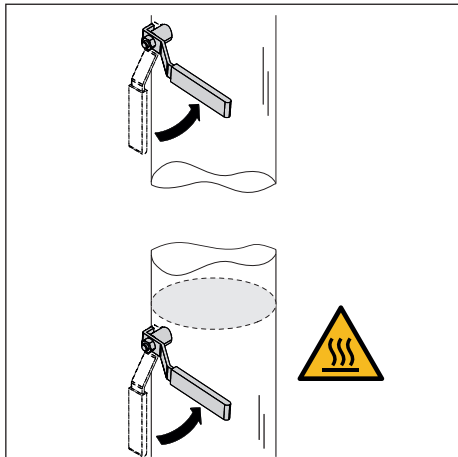
PN 10 és PN 16 karimás szivattyú	DN 65	DN 80	DN 100
Csavar átmérője	M16		
Anyagminőség	≥ 4,6		
Meghúzási nyomaték	95 Nm		
Csavarhossz	≥ 65 mm	≥ 70 mm	

Szerelési lépések

FIGYELMEZTETÉS

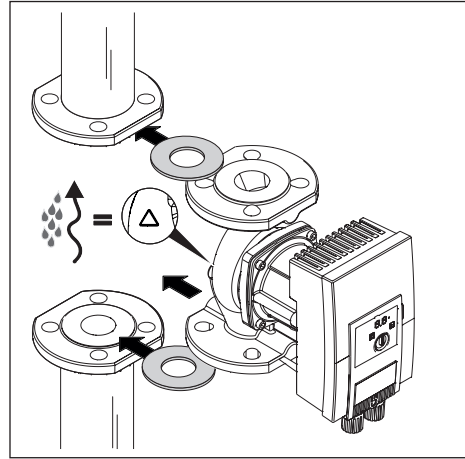
A csövezetékek forróak lehetnek. Égések miatti sérülésveszély áll fenn.

- Viseljen védőkesztyűt.



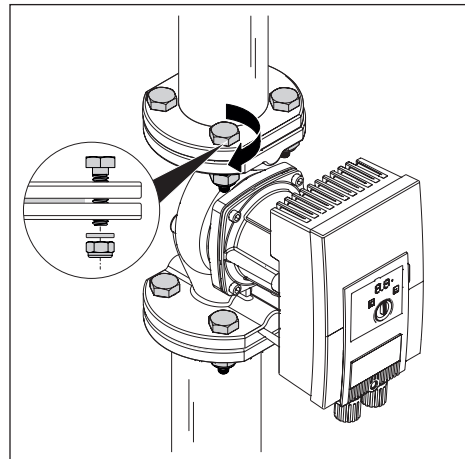
Ábra 6: Az elzárószerelvények lezárása

1. Zárja el az elzárószerelvényeket a szivattyú előtt és mögött.




Ábra 7: A szivattyú behelyezése

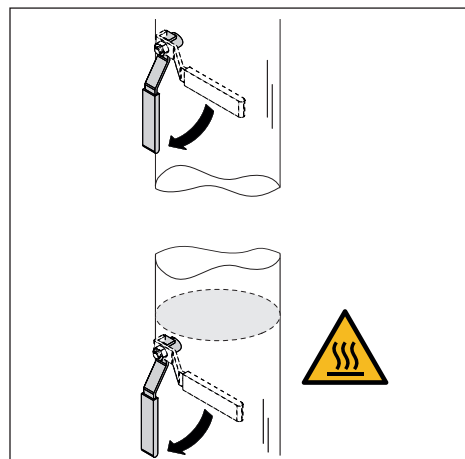
2. A szivattyút 2 megfelelő lapostömítéssel úgy helyezze be a csövezetékekbe, hogy a szivattyú be- és kilépő csomóján található karimákat össze lehessen csavarozni egymással. A szivattyúházon található nyíl mutasson a folyási irányba.



Ábra 8: A szivattyú szerelése

3. A karimákat csavarozzuk össze a megfelelő csavarok és a szállítási csomagban található alátétek segítségével. Ügyeljen az előírt meghúzási nyomatékokra!

 PN 16 esetén használjon kombikarimát! Soha ne kössön össze egymással 2 kombikarimát.



Ábra 9: Az elzárószerelvények nyitása

4. Nyissa ki az elzárószerelvényeket a szivattyú előtt és mögött.
5. Ellenőrizze a tömítettséget.

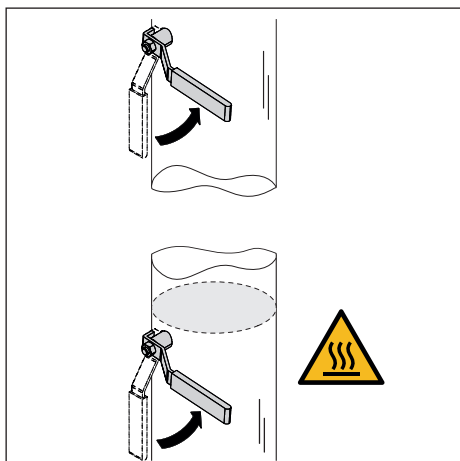
5.7.2 A menetes szivattyú szerelése

! FIGYELMEZTETÉS

A csővezetékek forróak lehetnek. Égések miatti sérülésveszély áll fenn.

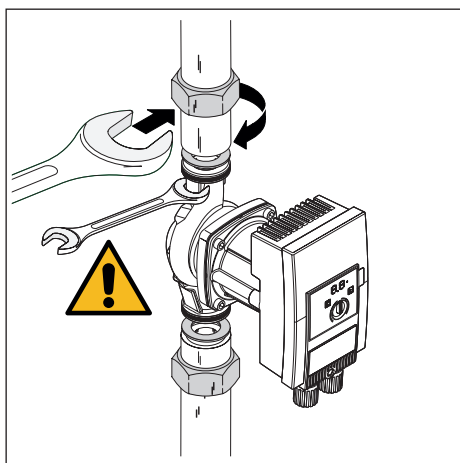
- Viseljen védőkesztyűt.

1. Szerelje fel a megfelelő csőcsatlakozást.



Ábra 10: Az elzárószerelvények lezárása

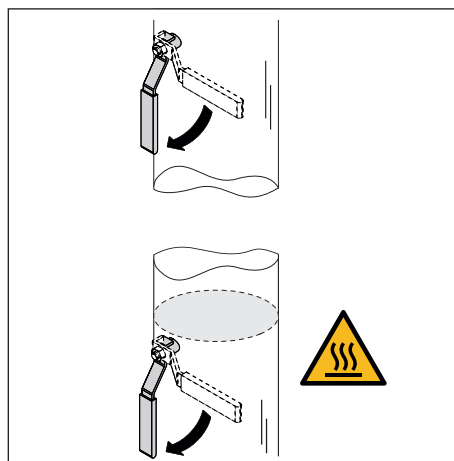
2. Zárja el az elzárószerelvényeket a szivattyú előtt és mögött.



Ábra 11: A szivattyú szerelése

3. Helyezze be a szivattyút a szállítási csomagban található lapostömítések segítségével.

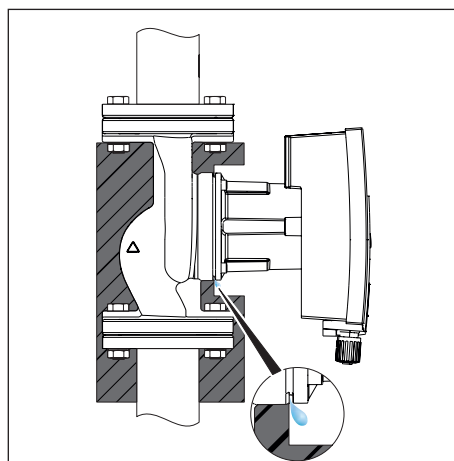
4. Csavarozza le a szivattyút a hollandi anyákkal. Ennek során kizárólag a szivattyúházon található kulcsfelületeken tartson ellen.



Ábra 12: Az elzárószerelvények nyitása

5. Nyissa ki az elzárószerelvényeket a szivattyú előtt és mögött.
6. Ellenőrizze a tömítettséget.

5.8 Szigetelés



Ábra 13: Szigetelés, a kondenzátumlefolyó szabadon hagyása

Fűtési alkalmazás 20 °C-nál magasabb közeghőmérséklet esetén

1. Helyezze el a hőszigetelő burkolatot (választható opció) a szivattyúházon.

Hűtés- és klímatechnikai alkalmazások

1. Kereskedelembe kapható, diffúziótömör szigetelőanyagokat használjon. A kondenzátumlefolyót hagyja szabadon.

6 Csatlakoztatás

6.1 Személyi követelmények

A villamos csatlakoztatást kizárólag képzett villanszerelő végezheti.

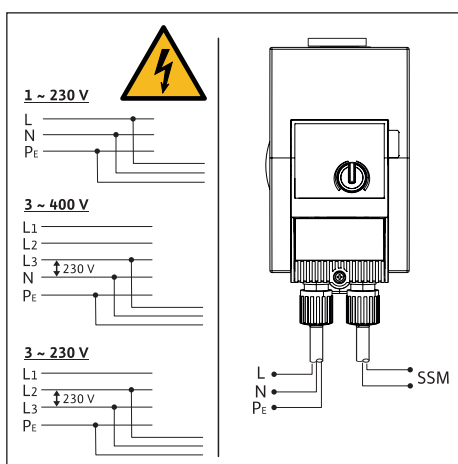
6.2 Követelmények

FIGYELEM

A szivattyú helytelen csatlakoztatása az elektronika károsodását okozza.

- Ügyeljen a típustáblán szereplő feszültségértékekre.
- Maximális előtét-biztosító: 10 A, lomha vagy vezetékvédő kapcsoló C karakterisztikával
- Soha ne kösse szünetmentes tápfeszültségre vagy IT-hálózatra.
- A szivattyú külső kapcsolása során tiltsa le mindenfajta frekvenciaváltást (pl. fázishasítást).
- A szivattyú triakkal/félvezetőrelével végzendő kapcsolását minden esetben ellenőrizni kell.
- Helyszíni hálózati relével történő lekapcsolás esetén: Névleges áram ≥ 10 A, névleges feszültség: 250 V AC
- Vegye figyelembe a kapcsolási gyakoriságot:
 - Hálózati feszültséggel történő be-/kikapcsolások száma $\leq 100/24$ h
 - $\leq 20/h$, ha a hálózati feszültséggel történő be-/kikapcsolás kapcsolási frekvenciája 1 perc
- A szivattyút biztosítsuk hibaáram védőkapcsolóval (A vagy B típus).
- Levezetési áram $I_{\text{eff}} \leq 3,5$ mA
- A villamos csatlakoztatás olyan fix hálózati csatlakozó-vezetékkel történjen, amely csatlakozóberendezéssel vagy egy legalább 3 mm-es érintkezőnyílás-szélességű, összpólusú kapcsolóval rendelkezik (VDE 0700/1. rész).
- Tömítetlenség elleni védelem gyanánt és a kábelcsavarzat húzással szembeni tehermentesítése végett megfelelő külső átmérőjű csatlakozóvezeték alkalmazzon.
- 90 °C feletti közeghőmérséklet esetén hőálló csatlakozó-vezeték alkalmazzon.
- A csatlakozóvezeték úgy helyezze el, hogy se a csővezetékkel, se a szivattyúval ne érintkezzen.

6.3 Csatlakoztatási lehetőségek



Ábra 14: Csatlakoztatási lehetőségek
A szivattyút az alábbi feszültségértékekkel rendelkező hálózatokra lehet csatlakoztatni:

- 1~ 230 V
- 3~ 400 V nullvezetékkel
- 3~ 400 V nullvezeték nélkül (elékapcsolt hálózati trafóval)
- 3~ 230 V

6.4 Ikerszivattyúk

Csak automatikus zavareseti átkapcsolású fő- és tartalékshivattyúként üzemeltesse:

- Mindkét motort egyenként kapcsolja le és biztosítsa.
- Tervezzen be külön kapcsolókészüléket.
- Ugyanazokat a beállításokat végezze el.

6.5 Gyűjtő zavarjelzés (SSM)

A gyűjtő zavarjelzés érintkezője (feszültségmentes nyitó érintkező) csatlakoztatható az épületautomatizáláshoz. A belső érintkező az alábbi esetekben zárt:

- A szivattyún nincs áram.
- Nincs semmilyen üzemzavar.
- A szabályozómodul leállt.

⚠ VESZÉLY

Feszültségátvitel miatt életveszély áll fenn, ha a hálózati és SSM-vezeték együtt egy 5-eres kábelben vezetjük.

- Az SSM-vezeték ne csatlakoztassa az érintésvédelmi törpefeszültséghez.
- 5 x 1,5 mm² méretű kábelt használjon.

Csatlakozási értékek

- legalább 12 V DC, 10 mA,
- legfeljebb 250 V AC, 1 A

Ha az SSM-vezeték a hálózati potenciálra csatlakoztatjuk:

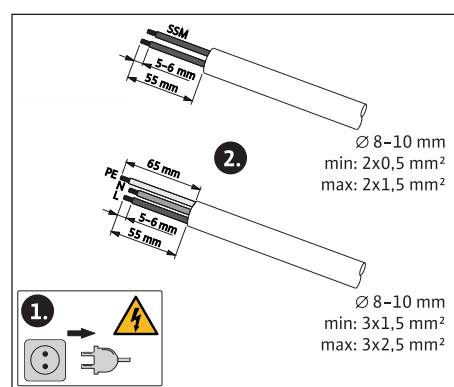
- SSM fázis = L1 fázis

6.6 Csatlakoztatás

⚠ VESZÉLY

A szivattyú csatlakoztatása során villamos energia okozta életveszély áll fenn.

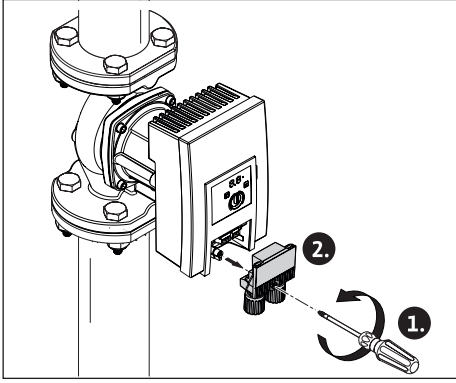
- A munkák megkezdése előtt válassza le a tápfeszültséget.
- A villamos csatlakoztatást kizárólag képzett villanyszerelő végeztesse.



Ábra 15: A csatlakoztatás előkészítése

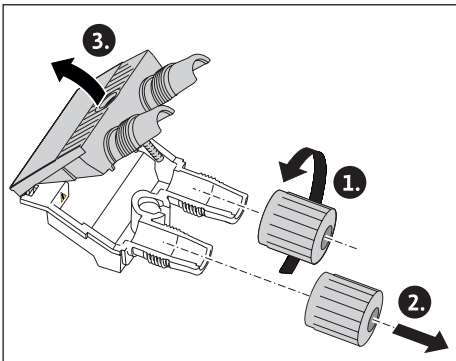
1. Válassza le a tápfeszültséget.

2. A vezetékeket készítse elő az ábrán szereplő adatok szerint.



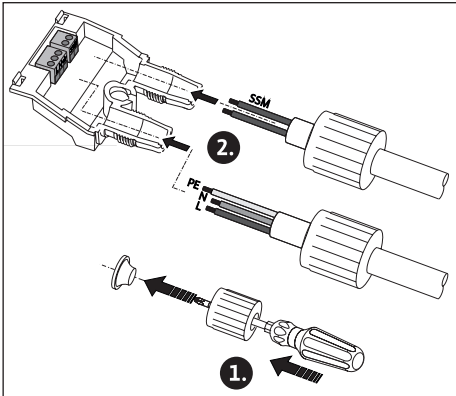
Ábra 16: A dugasz leszerelése

3. A dugaszban található csavart csavarozza ki.
4. Vegye le a dugaszt.



Ábra 17: A dugasz kinyitása

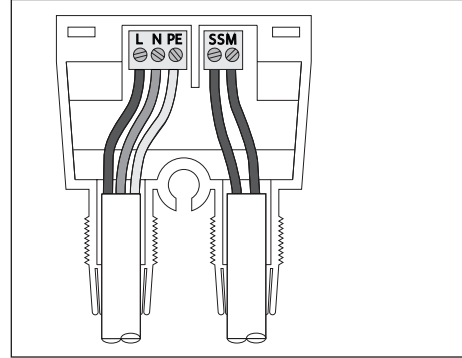
5. Csavarozza le a kábelátvezetéseket.
6. Pattintsa fel a dugaszt.



Ábra 18: Csatlakoztatás

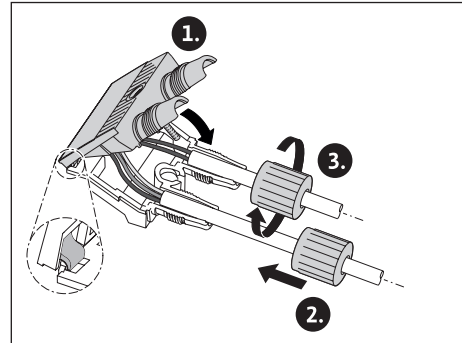
7. A kábelátvezetések zárógumiját egy kis csavarhúzóval lökje ki.

8. Vezesse át a vezetékeket a kábelátvezetéseken a csatlakozó perselyekhez.



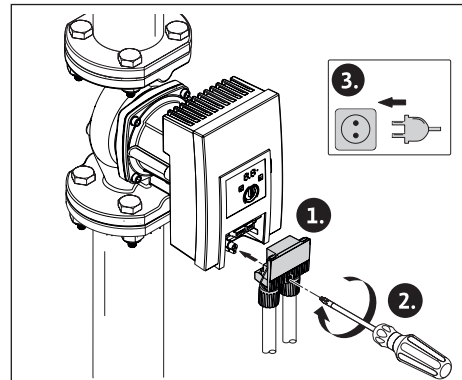
Ábra 19: Csatlakoztatás

9. A vezetékeket megfelelő elhelyezéssel csatlakoztassa.



Ábra 20: A dugasz bezárása

10. Zárja be a dugaszt és csavarozza fel a kábelátvezetéseket.



Ábra 21: A dugasz szerelése

11. Helyezze vissza a dugaszt és rögzítse a csavarral.
12. Állítsa vissza a tápfeszültséget.

7 Üzembe helyezés

7.1 Légtelenítés

1. Megfelelően töltsé fel és légtelenítse a rendszert.
 - ▶ A szivattyú önállóan légtelenít.

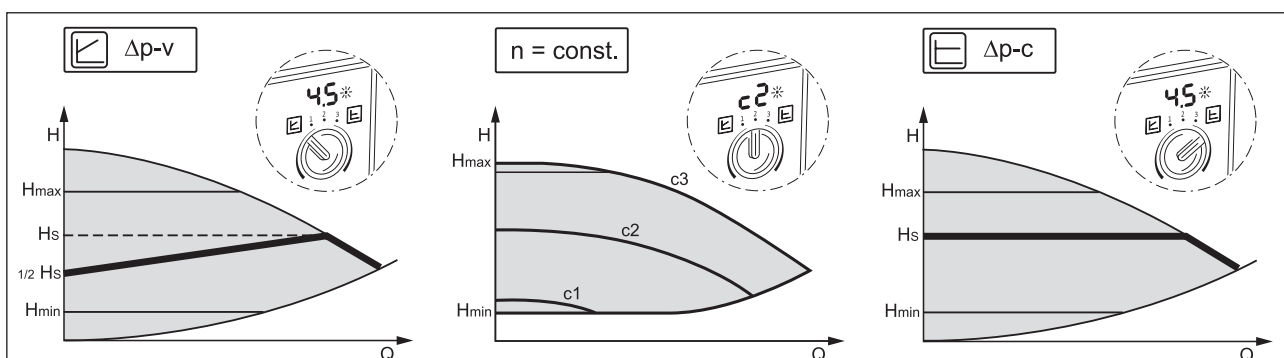
7.2 Mosás

FIGYELEM

Adalékanyaggal kevert közegek használata esetén dologi károk keletkezhetnek a kémiai anyagok felhalmozódása miatt.

- Mielőtt a közeget újonnan betöltené, utántöltené vagy cserélné, a szivattyút mossa át.
- Nyomásváltásos mosás előtt a szivattyút szét kell szerelni.
- Kémiai mosásokat ne végezzen.

7.3 Az üzemmód kiválasztása



Ábra 22: Az üzemmód kiválasztása

Üzemmód	A rendszer típusa	A rendszer tulajdonságai
Változó nyomás-különbség $\Delta p-v$	Fűtési/szellőztetési rendszerek/ klímaberendezések az átadási rendszer (helyiség fűtőtest + termosztátszelepek) ellenállásával a teljes ellenállás 25 %-a	<ul style="list-style-type: none"> ■ Kétcsöves rendszerek termosztát-/zónaszeleppel és kis szelepautoritással: <ul style="list-style-type: none"> - $HN > 4$ m - nagyon hosszú szelepvezetékek - fokozottan fojtott vezeték-elzárószelepek - vezeték-nyomáskülönbség szabályozó - fokozott nyomásveszteségek a berendezésrészekben, amelyeken keresztül a teljes térfogatáram átfolyik (kazán/hűtőgép, esetleg hőcserélő, elosztóvezetékek az első elágazásig) ■ primer körök fokozott nyomásveszteséggel
állandó fordulatszám (c1, c2, c3)	Fűtési/szellőztetési rendszerek/ klímaberendezések	<ul style="list-style-type: none"> ■ Állandó térfogatáram ■ Forróvíz prioritás (c3) ■ Manuális csökkentett üzem a fordulatszám-fokozat beállítása révén (c1)
Állandó nyomás-különbség $\Delta p-c$	Fűtési/szellőztető rendszerek/ klímaberendezések, amelyekben a hőfejlesztő/elosztó körben az ellenállás az átadási rendszer ellenállásának 25 %-a (helyiség fűtőtest + termosztátszelepek)	<ul style="list-style-type: none"> ■ Kétcsöves rendszerek termosztát-/zónaszeleppel és nagy szelepautoritással: <ul style="list-style-type: none"> - $HN \leq 2$ m - átépített gravitációs berendezések - Átalakítás nagy hőmérséklettárolóhoz (pl. távhő) - csekély nyomásvesztés a berendezésrészekben, amelyeken keresztül a teljes térfogatáram átfolyik (kazán/hűtőgép, esetleg hőcserélő, elosztóvezetékek az első elágazásig) ■ Primer körök csekély nyomásveszteséggel ■ Padlófűtések termosztát- és zónaszelepekkel ■ Egycsöves rendszerek termosztát- és zónaszelepekkel

7.4 Az üzemmód és a szivattyú teljesítményének beállítása

Gyári beállítás

A szivattyúk kiszállítása Δp -v szabályozási módban történik. Az előírt szállítási magasság szivattyútípustól függően a maximálisan előírt szállítási magasság $\frac{1}{2}$ -ére és $\frac{3}{4}$ -ére van beállítva előzetesen (lásd a szivattyúadatok katalógusban).

A berendezés feltételeihez igazítsuk az üzemmód és a szivattyú teljesítményének beállítását.

A beállítások elvégzése

A tervezéskor a rendszert egy bizonyos munkapontra (hidraulikus teljes terhelési pont a kiszámított maximális fűtőteliesség igény esetén) tervezik.

Az üzembe helyezés során a szivattyú teljesítményét (szállítómagasságát) a munkapontnak megfelelően állítsa be. Állandó fordulatszámmal működő alternatív üzemmód kiválasztása:

1. A kívánt üzemmódot a kezelőgombbal állítsa be.
 - ▶ A LED kijelző mutaja az üzemmódot (c1, c2, c3) ill. a beállított alapjelet m-ben (Δp -c, Δp -v esetén).
2. Az alapjelet a kezelőgomb eltekerésével állítsa be (csak Δp -c, Δp -v esetén).

8 A hiba megszüntetése

8.1 Személyi követelmények

A hibaelhárítást kizárólag szakképzett mesterember, a villamos csatlakozókon végzett munkákat kizárólag képzett villanyszerelő végezze.

8.2 Biztonság a hibaelhárítás során



Életveszély érintési feszültség miatt a szivattyú kikapcsolása után.

- A munkák megkezdése előtt szakítsa meg a tápfeszültséget minden póluson.
- A munkálatokat csak 5 perccel a tápfeszültség megszakítása után kezdje meg.

8.3 Hibatáblázat

Hiba	Ok	Elhárítás
A szivattyú bekapcsolt áramellátás ellenére sem működik.	Az elektromos biztosíték meghibásodott.	Ellenőrizze a biztosítékot.
	Nincs feszültség.	Ellenőrizze a feszültséget.
A szivattyú zajt bocsát ki.	Kavitáció a nem elegendő előremenő nyomás miatt.	Növelje a rendszer nyomást. Ügyeljen az engedélyezett nyomástartományra.
		Ellenőrizze és szükség esetén módosítsa a beállított szállítómagasságot.
Az épület nem melegszik fel.	A fűtőfelületek hőteljesítménye túl alacsony.	Növelje az alapjelet.
		Állítsa be a Δp -c üzemmódot.

8.4 Zavarjelzések

- Egy üzenetet jelez ki a rendszer.
- A zavarjelző LED világít.
- Az SSM-érintkező nyit.
- A szivattyú kikapcsol és rendszeres időközönként megpróbál újraindulni. E10 esetén a szivattyú 10 perc után folyamatosan kikapcsol.

Szám	Üzemzavar	Ok	Elhárítás
E04	Alacsony hálózati feszültség	A hálózatoldali tápfeszültség túl alacsony.	Ellenőrizze a hálózati feszültséget.
E05	Túlfeszültség	A hálózatoldali tápfeszültség túl magas.	Ellenőrizze a hálózati feszültséget.
E09 ¹⁾	Turbinaüzem	A szivattyút a rendszer visszafele hajtja meg.	Ellenőrizze az áramlást és szükség esetén építsen be visszafolyásgátlókat.
E10	Blokkolás	A forgórész akadozik.	Forduljon az ügyfélszolgálathoz.
E21 ²⁾	Túlterhelés	Nehezen járó motor.	Forduljon az ügyfélszolgálathoz.
E23	Rövidzárlat	A motoráram túl magas.	Forduljon az ügyfélszolgálathoz.
E25	Érintkezés/tekerics	A tekerics meghibásodott.	Forduljon az ügyfélszolgálathoz.
E30	Modul túlmelegedés	A modul belső tere túl meleg.	Ellenőrizze a használati körülményeket.
E31	A teljesítményrész túlmelegedése	Túl magas a környezeti hőmérséklet	Ellenőrizze a használati körülményeket.
E36	Elektronikai hiba	Az elektronika meghibásodott.	Forduljon az ügyfélszolgálathoz.

Ha nem tudja elhárítani az üzemzavart, értesítsen egy szakembert vagy az ügyfélszolgálatot.

8.5 Figyelmeztető üzenetek

- Egy üzenetet jelez ki a rendszer.
- A zavarjelző LED nem világít.
- Az SSM-érintkező nem nyílik.
- A szivattyú korlátozott teljesítménnyel működik tovább.

Szám	Üzemzavar	Ok	Elhárítás
E07	Generátoros üzem	A szivattyú hidraulikáján átáramlik a szállított közeg.	Ellenőrizze a rendszert.
E11	Szárazonfutás	Levegő került a szivattyúba.	Ellenőrizze a közeg nyomását és mennyiségét.
E21 ²⁾	Túlterhelés	Nehezen járó motor.	Ellenőrizze a környezeti feltételeket.

¹⁾ Csak $P_1 \geq 200$ W-os szivattyúk

²⁾ a LED-kijelzés kiegészítéseként a zavarjelző-LED piros fénye folyamatosan világít.

9 Pótalkatrészek

A pótalkatrészeket kizárólag szakembertől vagy az ügyfélszolgáltatótól szerezze be.

10 Ártalmatlanítás

FIGYELEM

A szakszerűtlen ártalmatlanítás környezeti károkat okoz.

- A szivattyút ne a háztartási hulladékkal együtt ártalmatlanítsa.
- A szivattyú újrahasznosítandó.
- Ha kérdése van, forduljon az illetékes helyi hatósághoz vagy hulladékhasznosító üzemhez.



Az újrahasznosítással kapcsolatban itt további információkat találhat:
www.wilo-recycling.com.

EU/EG KONFORMITÄTSERKLÄRUNG
EU/EC DECLARATION OF CONFORMITY
DECLARATION DE CONFORMITE UE/CE

Als Hersteller erklären wir hiermit, dass die Nassläufer-Umwälzpumpen der Baureihen
We, the manufacturer, declare that these glandless circulating pump types of the series
Nous, fabricant, déclarons que les types de circulateurs des séries

Yonos MAXO
Yonos MAXO-D

(Die Seriennummer ist auf dem Typenschild des Produktes nach Punkten b) & c) von §1.7.4.2 und §1.7.3 des Anhanges I der Maschinenrichtlinie angegeben. / The serial number is marked on the product site plate according to points b) & c) of §1.7.4.2 and §1.7.3 of the annex I of the Machinery directive. / Le numéro de série est inscrit sur la plaque signalétique du produit en accord avec les points b) & c) du §1.7.4.2 et du §1.7.3 de l'annexe I de la Directive Machines.)

in der gelieferten Ausführung folgenden einschlägigen Bestimmungen entsprechen :
In their delivered state comply with the following relevant directives :
dans leur état de livraison sont conformes aux dispositions des directives suivantes :

- _ **Maschinenrichtlinie 2006/42/EG**
- _ **Machinery 2006/42/EC**
- _ **Machines 2006/42/CE**

und gemäss Anhang 1, §1.5.1, werden die Schutzziele der Niederspannungsrichtlinie 2014/35/EU ab 20 April 2016 eingehalten
and according to the annex 1, §1.5.1, comply with the safety objectives of the Low Voltage Directive 2014/35/EU from April 20th 2016
et, suivant l'annexe 1, §1.5.1, respectent les objectifs de sécurité de la Directive Basse Tension 2014/35/UE à partir du 20/04/2016

- _ **Elektromagnetische Verträglichkeit-Richtlinie 2014/30/EU ab 20 April 2016**
- _ **Electromagnetic compatibility 2014/30/EU from April 20th 2016**
- _ **Compabilité électromagnétique 2014/30/UE à partir du 20 avril 2016**

- _ **Richtlinie energieverbrauchsrelevanter Produkte 2009/125/EG**
- _ **Energy-related products 2009/125/EC**
- _ **Produits liés à l'énergie 2009/125/CE**

Nach den Ökodesign-Anforderungen der Verordnung 641/2009 für Nassläufer-Umwälzpumpen , die durch die Verordnung 622/2012 geändert wird
This applies according to eco-design requirements of the regulation 641/2009 for glandless circulators amended by the regulation 622/2012
suivant les exigences d'éco-conception du règlement 641/2009 pour les circulateurs, amendé par le règlement 622/2012

und entsprechender nationaler Gesetzgebung,
and with the relevant national legislation,
et aux législations nationales les transposant,

sowie auch den Bestimmungen zu folgenden harmonisierten europäischen Normen :
comply also with the following relevant harmonized European standards :
sont également conformes aux dispositions des normes européennes harmonisées suivantes :

EN 809+A1

EN 60335-2-51

EN 16297-1
EN 16297-2

EN 61800-3+A1:2012

Bevollmächtigter für die Zusammenstellung der technischen Unterlagen ist:

Person authorized to compile the technical file is :

Personne autorisée à constituer le dossier technique est :

Dortmund,

Digital unterschrieben
von
holger.herchenhein@wilo.
com
Datum: 2016.06.16
08:20:08 +02'00'

H. HERCHENHEIN
Senior Vice President - Group ITQ

N°2117840.03 (CE-A-S n°4178941)

Division HVAC
Quality Manager - PBU Circulating Pumps
WILO SE
Nortkirchenstraße 100
D-44263 Dortmund

wilo

WILO SE
Nortkirchenstraße 100
44263 Dortmund - Germany

<p align="center">(BG) - Български език ДЕКЛАРАЦИЯ ЗА СЪОТЕТСТВИЕ ЕО</p> <p>WILO SE декларира, че продуктите посочени в настоящата декларация съответстват на разпоредбите на следните европейски директиви и приелите ги национални законодателства:</p> <p>Машини 2006/42/ЕО ; Електромагнитна съвместимост 2014/30/ЕО ; Продукти, свързани с енергопотреблението 2009/125/ЕО</p> <p>както и на хармонизираните европейски стандарти, упоменати на предишната страница.</p>	<p align="center">(CS) - Čeština ES PROHLÁŠENÍ O SHODĚ</p> <p>WILO SE prohlašuje, že výrobky uvedené v tomto prohlášení odpovídají ustanovením níže uvedených evropských směrnic a národním právním předpisům, které je přijímají:</p> <p>Stroje 2006/42/ES ; Elektromagnetická Kompatibilita 2014/30/ES ; Výrobky spojených se spotřebou energie 2009/125/ES</p> <p>a rovněž splňují požadavky harmonizovaných evropských norem uvedených na předcházející stránce.</p>
<p align="center">(DA) - Dansk EF-OVERENSSTEMMELSESERKLÆRING</p> <p>WILO SE erklærer, at produkterne, som beskrives i denne erklæring, er i overensstemmelse med bestemmelserne i følgende europæiske direktiver, samt de nationale lovgivninger, der gennemfører dem:</p> <p>Maskiner 2006/42/EF ; Elektromagnetisk Kompatibilitet 2014/30/EF ; Energirelaterede produkter 2009/125/EF</p> <p>De er ligeledes i overensstemmelse med de harmoniserede europæiske standarder, der er anført på forrige side.</p>	<p align="center">(EL) - Ελληνικά ΔΗΛΩΣΗ ΣΥΜΜΟΡΦΩΣΗΣ ΕΚ</p> <p>WILO SE δηλώνει ότι τα προϊόντα που ορίζονται στην παρούσα ευρωπαϊκή δήλωση είναι σύμφωνα με τις διατάξεις των παρακάτω οδηγιών και τις εθνικές νομοθεσίες στις οποίες έχει μεταφερθεί:</p> <p>Μηχανήματα 2006/42/ΕΚ ; Ηλεκτρομαγνητικής συμβατότητας 2014/30/ΕΚ ; Συνδεδεμένα με την ενέργεια προϊόντα 2009/125/ΕΚ</p> <p>και επίσης με τα εξής εναρμονισμένα ευρωπαϊκά πρότυπα που αναφέρονται στην προηγούμενη σελίδα.</p>
<p align="center">(ES) - Español DECLARACIÓN CE DE CONFORMIDAD</p> <p>WILO SE declara que los productos citados en la presenta declaración están conformes con las disposiciones de las siguientes directivas europeas y con las legislaciones nacionales que les son aplicables :</p> <p>Máquinas 2006/42/CE ; Compatibilidad Electromagnética 2014/30/CE ; Productos relacionados con la energía 2009/125/CE</p> <p>Y igualmente están conformes con las disposiciones de las normas europeas armonizadas citadas en la página anterior.</p>	<p align="center">(ET) - Eesti keel EÜ VASTAVUSDEKLARATSIOONI</p> <p>WILO SE kinnitab, et selles vastavustunnistuses kirjeldatud tooted on kooskõlas alljärgnevat Euroopa direktiivide sätetega ning riiklike seadusandlustega, mis nimetatud direktiivid üle on võtnud:</p> <p>Masinaid 2006/42/EÜ ; Elektromagnetilist Ühilduvust 2014/30/EÜ ; Energiatõrjuga toodete 2009/125/EÜ</p> <p>Samuti on tooted kooskõlas eelmisel leheküljel ära toodud harmoniseeritud Euroopa standarditega.</p>
<p align="center">(FI) - Suomen kieli EY-VAATIMUSTENMUKAISUUSVAKUUTUS</p> <p>WILO SE vakuuttaa, että tässä vakuutuksessa kuvatut tuotteet ovat seuraavien eurooppalaisten direktiivien määräysten sekä niihin sovellettavien kansallisten lakiasetusten mukaisia:</p> <p>Koneet 2006/42/EY ; Sähkömagneettinen Yhteensopivuus 2014/30/EY ; Energiaan liittyvien tuotteiden 2009/125/EY</p> <p>Lisäksi ne ovat seuraavien edellisellä sivulla mainittujen yhdenmukaistettujen eurooppalaisten normien mukaisia.</p>	<p align="center">(GA) - Gaeilge EC DEARBHÚ COMHLÍONTA</p> <p>WILO SE ndearbhaíonn an cur síos ar na táirgí atá i ráiteas seo, siad i gcomhréir leis na forálacha atá sna treoracha seo a leanas na hEorpa agus leis na dlíthe náisiúnta is infheidhme orthu:</p> <p>Innealra 2006/42/EC ; Comhoiriúnacht Leictreamaighnéadach 2014/30/EC ; Fuinneamh a bhaineann le táirgí 2009/125/EC</p> <p>Agus siad i gcomhréir le forálacha na caighdeáin chomhchuibhithe na hEorpa dá dtagraítear sa leathanach roimhe seo.</p>
<p align="center">(HR) - Hrvatski EZ IZJAVA O SUKLADNOSTI</p> <p>WILO SE izjavljuje da su proizvodi navedeni u ovoj izjavi u skladu sa sljedećim prihvaćenim europskim direktivama i nacionalnim zakonima:</p> <p>EZ smjernica o strojevima 2006/42/EZ ; Elektromagnetna kompatibilnost - smjernica 2014/30/EZ ; Smjernica za proizvode relevantne u pogledu potrošnje energije 2009/125/EZ</p> <p>i usklađenim europskim normama navedenim na prethodnoj stranici.</p>	<p align="center">(HU) - Magyar EK-MEGFELELŐSÉGI NYILATKOZAT</p> <p>WILO SE kijelenti, hogy a jelen megfelelőségi nyilatkozatban megjelölt termékek megfelelnek a következő európai irányelvek előírásainak, valamint azok nemzeti jogrendbe átültetett rendelkezéseinek:</p> <p>Gépek 2006/42/EK ; Elektromágneses összeférhetőségre 2014/30/EK ; Energiával kapcsolatos termékek 2009/125/EK</p> <p>valamint az előző oldalon szereplő, harmonizált európai szabványoknak.</p>
<p align="center">(IS) - Íslenska EB LEYFISYFIRLÝSING</p> <p>WILO SE lýsir því yfir að vörurnar sem um getur í þessari yfirlýsingu eru í samræmi við eftirfarandi tilskipunum ESB og landslögum hafa samþykkt:</p> <p>Vélartilskipun 2006/42/EB ; Rafseguls-samhæfni-tilskipun 2014/30/EB ; Tilskipun varðandi vörur tengdar orkunotkun 2009/125/EB</p> <p>og samhæfða evrópska staðla sem nefnd eru í fyrri síðu.</p>	<p align="center">(IT) - Italiano DICHIARAZIONE CE DI CONFORMITÀ</p> <p>WILO SE dichiara che i prodotti descritti nella presente dichiarazione sono conformi alle disposizioni delle seguenti direttive europee nonché alle legislazioni nazionali che le traspongono :</p> <p>Macchine 2006/42/CE ; Compatibilità Elettromagnetica 2014/30/CE ; Prodotti connessi all'energia 2009/125/CE</p> <p>E sono pure conformi alle disposizioni delle norme europee armonizzate citate a pagina precedente.</p>
<p align="center">(LT) - Lietuvių kalba EB ATITIKTIES DEKLARACIJA</p> <p>WILO SE pareiškia, kad šioje deklaracijoje nurodyti gaminiai atitinka šių Europos direktyvų ir jas perkeliančių nacionalinių įstatymų nuostatus:</p> <p>Mašinos 2006/42/EB ; Elektromagnetinis Suderinamumas 2014/30/EB ; Energija susijusiems gaminiams 2009/125/EB</p> <p>ir taip pat harmonizuotas Europos normas, kurios buvo cituotos ankstesniame puslapyje.</p>	<p align="center">(LV) - Latviešu valoda EK ATBILSTĪBAS DEKLARĀCIJU</p> <p>WILO SEdeklarē, ka izstrādājumi, kas ir nosaukti šajā deklarācijā, atbilst šeit uzskaitīto Eiropas direktīvu nosacījumiem, kā arī atsevišķu valstu likumiem, kuros tie ir ietverti:</p> <p>Mašīnas 2006/42/EK ; Elektromagnētiskās Saderības 2014/30/EK ; Enerģiju saistītiem ražojumiem 2009/125/EK</p> <p>un saskaņotajiem Eiropas standartiem, kas minēti iepriekšējā lappusē.</p>

<p align="center">(MT) - Malti DIKJARAZZJONI KE TA' KONFORMITÀ</p> <p>WILO SE jiddikjara li l-prodotti speċifikati f'din id-dikjarazzjoni huma konformi mad-direttivi Ewropej li jsegwu u mal-leġislazzjonijiet nazzjonali li japplikawhom:</p> <p>Makkinarju 2006/42/KE ; Kompatibbiltà Elettromanjetika 2014/30/KE ; Prodotti relatati mal-enerġija 2009/125/KE</p> <p>kif ukoll man-normi Ewropej armonizzati li jsegwu imsemmija fil-paġna preċedenti.</p>	<p align="center">(NL) - Nederlands EG-VERKLARING VAN OVEREENSTEMMING</p> <p>WILO SE verklaart dat de in deze verklaring vermelde producten voldoen aan de bepalingen van de volgende Europese richtlijnen evenals aan de nationale wetgevingen waarin deze bepalingen zijn overgenomen:</p> <p>Machines 2006/42/EG ; Elektromagnetische Compatibiliteit 2014/30/EG ; Energiegerelateerde producten 2009/125/EG</p> <p>De producten voldoen eveneens aan de geharmoniseerde Europese normen die op de vorige pagina worden genoemd.</p>
<p align="center">(NO) - Norsk EU-OVERENSSTEMMELSESERKLAERING</p> <p>WILO SE erklærer at produktene nevnt i denne erklæringen er i samsvar med følgende europeiske direktiver og nasjonale lover:</p> <p>EG-Maskindirektiv 2006/42/EG ; EG-EMV-Elektromagnetisk kompatibilitet 2014/30/EG ; Direktiv energirelaterte produkter 2009/125/EF</p> <p>og harmoniserte europeiske standarder nevnt på forrige side.</p>	<p align="center">(PL) - Polski DEKLARACJA ZGODNOŚCI WE</p> <p>WILO SE oświadcza, że produkty wymienione w niniejszej deklaracji są zgodne z postanowieniami następujących dyrektyw europejskich i transponującymi je przepisami prawa krajowego:</p> <p>Maszyn 2006/42/WE ; Kompatybilności Elektromagnetycznej 2014/30/WE ; Produktów związanych z energią 2009/125/WE</p> <p>oraz z następującymi normami europejskich zharmonizowanymi podanymi na poprzedniej stronie.</p>
<p align="center">(PT) - Português DECLARAÇÃO CE DE CONFORMIDADE</p> <p>WILO SE declara que os materiais designados na presente declaração obedecem às disposições das diretivas europeias e às legislações nacionais que as transcrevem :</p> <p>Máquinas 2006/42/CE ; Compatibilidade Electromagnética 2014/30/CE ; Produtos relacionados com o consumo de energia 2009/125/CE</p> <p>E obedecem também às normas europeias harmonizadas citadas na página precedente.</p>	<p align="center">(RO) - Română DECLARAȚIE DE CONFORMITATE CE</p> <p>WILO SE declară că produsele citate în prezenta declarație sunt conforme cu dispozițiile directivelor europene următoare și cu legislațiile naționale care le transpun :</p> <p>Mașini 2006/42/CE ; Compatibilitate Electromagnetică 2014/30/CE ; Produselor cu impact energetic 2009/125/CE</p> <p>și, de asemenea, sunt conforme cu normele europene armonizate citate în pagina precedentă.</p>
<p align="center">(RU) - русский язык Декларация о соответствии Европейским нормам</p> <p>WILO SE заявляет, что продукты, перечисленные в данной декларации о соответствии, отвечают следующим европейским директивам и национальным предписаниям:</p> <p>Директива ЕС по машинному оборудованию 2006/42/ЕС ; Директива ЕС по электромагнитной совместимости 2014/30/ЕС ; Директива о продукции, связанной с энергопотреблением 2009/125/ЕС</p> <p>и гармонизированным европейским стандартам, упомянутым на предыдущей странице.</p>	<p align="center">(SK) - Slovenčina ES VYHLÁSENIE O ZHODE</p> <p>WILO SE čestne prehlasuje, že výrobky ktoré sú predmetom tejto deklarácie, sú v súlade s požiadavkami nasledujúcich európskych direktív a odpovedajúcich národných legislatívnych predpisov:</p> <p>Strojových zariadeniach 2006/42/ES ; Elektromagnetickú Kompatibilitu 2014/30/ES ; Energeticky významných výrobkov 2009/125/ES</p> <p>ako aj s harmonizovanými európskych normami uvedenými na predchádzajúcej strane.</p>
<p align="center">(SL) - Slovenščina ES-IZJAVA O SKLADNOSTI</p> <p>WILO SE izjavlja, da so izdelki, navedeni v tej izjavi, v skladu z določili naslednjih evropskih direktiv in z nacionalnimi zakonodajami, ki jih vsebujejo:</p> <p>Stroji 2006/42/ES ; Elektromagnetno Združljivostjo 2014/30/ES ; Izdelkov, povezanih z energijo 2009/125/ES</p> <p>pa tudi z usklajenimi evropskih standardi, navedenimi na prejšnji strani.</p>	<p align="center">(SV) - Svenska EG-FÖRSÄKRAN OM ÖVERENSSTÄMMELSE</p> <p>WILO SE intygar att materialet som beskrivs i följande intyg överensstämmer med bestämmelserna i följande europeiska direktiv och nationella lagstiftningar som inför dem:</p> <p>Maskiner 2006/42/EG ; Elektromagnetisk Kompatibilitet 2014/30/EG ; Energirelaterade produkter 2009/125/EG</p> <p>Det överensstämmer även med följande harmoniserade europeiska standarder som nämnts på den föregående sidan.</p>
<p align="center">(TR) - Türkçe CE UYGUNLUK TEYİD BELGESİ</p> <p>WILO SEbu belgede belirtilen ürünlerin aşağıdaki Avrupa yönetmeliklerine ve ulusal kanunlara uygun olduğunu beyan etmektedir:</p> <p>Makine Yönetmeliği 2006/42/AT ; Elektromanyetik Uyumluluk Yönetmeliği 2014/30/AT ; Eko Tasarım Yönetmeliği 2009/125/AT</p> <p>ve önceki sayfada belirtilen uyumlaştırılmış Avrupa standartlarına.</p>	

Wilo – International (Subsidiaries)

Argentina

WILO SALMSON
Argentina S.A.
C1295ABI Ciudad
Autónoma de Buenos Aires
T +54 11 4361 5929
carlos.musich@wilo.com.ar

Australia

WILO Australia Pty Limited
Murrarie, Queensland, 4172
T +61 7 3907 6900
chris.dayton@wilo.com.au

Austria

WILO Pumpen Österreich
GmbH
2351 Wiener Neudorf
T +43 507 507-0
office@wilo.at

Azerbaijan

WILO Caspian LLC
1065 Baku
T +994 12 5962372
info@wilo.az

Belarus

WILO Bel IOOO
220035 Minsk
T +375 17 3963446
wilo@wilo.by

Belgium

WILO NV/SA
1083 Ganshoren
T +32 2 4823333
info@wilo.be

Bulgaria

WILO Bulgaria EOOD
1125 Sofia
T +359 2 9701970
info@wilo.bg

Brazil

WILO Comercio e
Importacao Ltda
Jundiaí – São Paulo – Brasil
13.213-105
T +55 11 2923 9456
wilo@wilo-brasil.com.br

Canada

WILO Canada Inc.
Calgary, Alberta T2A 5L7
T +1 403 2769456
info@wilo-canada.com

China

WILO China Ltd.
101300 Beijing
T +86 10 58041888
wilobj@wilo.com.cn

Croatia

WILO Hrvatska d.o.o.
10430 Samobor
T +38 51 3430914
wilo-hrvatska@wilo.hr

Cuba

WILO SE
Oficina Comercial
Edificio Simona Apto 105
Siboney, La Habana. Cuba
T +53 5 2795135
T +53 7 272 2330
raul.rodriguez@wilo-cuba.com

Czech Republic

WILO CS, s.r.o.
25101 Cestlice
T +420 234 098711
info@wilo.cz

Denmark

WILO Danmark A/S
2690 Karlslunde
T +45 70 253312
wilo@wilo.dk

Estonia

WILO Eesti OÜ
12618 Tallinn
T +372 6 509780
info@wilo.ee

Finland

WILO Finland OY
02330 Espoo
T +358 207401540
wilo@wilo.fi

France

Wilo Salmson France S.A.S.
53005 Laval Cedex
T +33 2435 95400
info@wilo.fr

Great Britain

WILO (U.K.) Ltd.
Burton Upon Trent
DE14 2WJ
T +44 1283 523000
sales@wilo.co.uk

Greece

WILO Hellas SA
4569 Anixi (Attika)
T +302 10 6248300
wilo.info@wilo.gr

Hungary

WILO Magyarország Kft
2045 Törökbálint
(Budapest)
T +36 23 889500
wilo@wilo.hu

India

Wilo Mather and Platt Pumps
Private Limited
Pune 411019
T +91 20 27442100
services@matherplatt.com

Indonesia

PT. WILO Pumps Indonesia
Jakarta Timur, 13950
T +62 21 7247676
citrawilo@cbn.net.id

Ireland

WILO Ireland
Limerick
T +353 61 227566
sales@wilo.ie

Italy

WILO Italia s.r.l.
Via Novegro, 1/A20090
Segrate MI
T +39 25538351
wilo.italia@wilo.it

Kazakhstan

WILO Central Asia
050002 Almaty
T +7 727 312 40 10
info@wilo.kz

Korea

WILO Pumps Ltd.
20 Gangseo, Busan
T +82 51 950 8000
wilo@wilo.co.kr

Latvia

WILO Baltic SIA
1019 Riga
T +371 6714-5229
info@wilo.lv

Lebanon

WILO LEBANON SARL
Jdeideh 1202 2030
Lebanon
T +961 1 888910
info@wilo.com.lb

Lithuania

WILO Lietuva UAB
03202 Vilnius
T +370 5 2136495
mail@wilo.lt

Morocco

WILO Maroc SARL
20250 Casablanca
T +212 (0) 5 22 66 09 24
contact@wilo.ma

The Netherlands

WILO Nederland B.V.
1551 NA Westzaan
T +31 88 9456 000
info@wilo.nl

Norway

WILO Norge AS
0975 Oslo
T +47 22 804570
wilo@wilo.no

Poland

WILO Polska Sp. z o.o.
5-506 Lesznowola
T +48 22 7026161
wilo@wilo.pl

Portugal

Bombas Wilo-Salmson
Sistemas Hidraulicos Lda.
4475-330 Maia
T +351 22 2080350
bombas@wilo.pt

Romania

WILO Romania s.r.l.
077040 Com. Chiajna
Jud. Ilfov
T +40 21 3170164
wilo@wilo.ro

Russia

WILO Rus ooo
123592 Moscow
T +7 495 7810690
wilo@wilo.ru

Saudi Arabia

WILO Middle East KSA
Riyadh 11465
T +966 1 4624430
wshoula@wataniaind.com

Serbia and Montenegro

WILO Beograd d.o.o.
11000 Beograd
T +381 11 2851278
office@wilo.rs

Slovakia

WILO CS s.r.o., org. Zložka
83106 Bratislava
T +421 2 33014511
info@wilo.sk

Slovenia

WILO Adriatic d.o.o.
1000 Ljubljana
T +386 1 5838130
wilo.adriatic@wilo.si

South Africa

Wilo Pumps SA Pty LTD
1685 Midrand
T +27 11 6082780
patrick.hulley@salmson.co.za

Spain

WILO Ibérica S.A.
8806 Alcalá de Henares
(Madrid)
T +34 91 8797100
wilo.iberica@wilo.es

Sweden

WILO NORDIC AB
35033 Växjö
T +46 470 727600
wilo@wilo.se

Switzerland

Wilo Schweiz AG
4310 Rheinfelden
T +41 61 836 80 20
info@wilo.ch

Taiwan

WILO Taiwan CO., Ltd.
24159 New Taipei City
T +886 2 2999 8676
nelson.wu@wilo.com.tw

Turkey

WILO Pompa Sistemleri
San. ve Tic. A.Ş.
34956 İstanbul
T +90 216 2509400
wilo@wilo.com.tr

Ukraine

WILO Ukraina t.o.w.
08130 Kiev
T +38 044 3937384
wilo@wilo.ua

United Arab Emirates

WILO Middle East FZE
Jebel Ali Free zone – South
PO Box 262720 Dubai
T +971 4 880 91 77
info@wilo.ae

USA

WILO USA LLC
Rosemont, IL 60018
T +1 866 945 6872
info@wilo-usa.com

Vietnam

WILO Vietnam Co Ltd.
Ho Chi Minh City, Vietnam
T +84 8 38109975
nkminh@wilo.vn

wilo

Pioneering for You

WILO SE
Nortkirchenstraße 100
D-44263 Dortmund
Germany
T +49(0)231 4102-0
F +49(0)231 4102-7363
wilo@wilo.com
www.wilo.com