

FELHASZNÁLÓI ÉS SZERELŐI KÉZIKÖNYV

A **MIKA-6E KON** gáztüzelésű kondenzációs
központi fűtési kazán



Lev.cím: Budapest, 1751. Pf. 143.

Beüzemelés, szervíz: 06-30/408-8383

E-mail: info@technorgaz.hu
technorgaz@tutiel.hu

Web: www.technorgaz.hu

***A KÉZIKÖNYVET KÉRJÜK MEGŐRIZNI MERT A HASZNOS TUDNIVALÓKON
KÍVÜL TARTALMAZZA A GARANCIAJEGYET ÉS A BEÜZEMELÉSI
JEGYZŐKÖNYVET IS!!!***

Tartalomjegyzék

Témakörök	Oldal
Készülék tulajdonságai, begyűjtés, programozás	2-11
Technikai jellemzők, működési vázlat	11-14
Készülék felszerelése, csatlakozási méretek, fűtésrendszer kiépítés	14-20
Meleg víz ellátás	20-22
Üzembe helyezés	23-27
Használati utasítás a felhasználó számára + Javítás, karbantartás	27-29
Megfelelőségi nyilatkozat	30

Kedves Vásárló!

Köszönjük, hogy termékünket választotta!

A **MIKA-6E.KON** típusú kondenzációs fűtőkészülék egy új fejlesztésű, kis helyigényű, gazdaságos és megbízható gázkészülék.

A készülék működése automatikus, mindössze a szoba termosztáton szükséges beállítani a kívánt hőmérsékletet. Meghibásodás esetén leáll és kijelzi digitálisan a hiba okát.

A hosszú távú biztonságos és gazdaságos üzemeltetés érdekében kérjük, hogy figyelmesen olvassa el az alábbi tájékoztatót és **tartsa be az abban foglaltakat!**

A készüléket csak olyan személy működtetheti, akit erre kioktattak és nincs korlátozva cselekvőképességében. A kezelési útmutatóban leírtak betartásáért a készülék üzembentartója a felelős.

Általános figyelmeztetések:

- Ellenőrizze, hogy a kazán a rendelkezésre álló gáztípussal való működésre van-e előkészítve
- A készülék lerakódásoktól történő védelme érdekében olyan védőszereket kell használni, mint pl. a Fernox fűtőrendszer védő. Használatuk során szigorúan kövesse a velük adott utasításokat! Ne feledje, a fűtőrendszerben lévő lerakódások jelenléte működési zavarokat (kazándugulás, hőcserélő túlmelegedés, zajos szivattyú) okozhat, melyeknek elhárítása nem garanciális!

Az első begyűjtést a felhatalmazott műszaki szervizszolgálatnak kell elvégeznie az alábbiak ellenőrzésével:

- az adattábla adatai megfeleljenek a hálózati adatoknak (elektromos, víz, gáz)

- a telepítés a hatályos előírásoknak megfelelően történt
- az elektromos hálózat és földelés bekötése szabályosan történt-e

A FENTI FIGYELMEZTETÉSEK FIGYELMEN KÍVÜL HAGYÁSA A KÉSZÜLÉKRE VONATKOZÓ GARANCIA ELVESZTÉSÉT VONJA MAGA UTÁN!

Készülék tulajdonságai:

- A radiátorokkal szerelt központi fűtésű rendszer egyenletes meleget biztosít minden helyiségben akár 30-40 %-os energia megtakarítást eredményezve az eddig meglévő fűtés rendszerhez képest!
- 60-70 m²-es lakások, házak fűtéséhez ajánljuk. Ennél nagyobb lakások esetében két készülék felszerelése javasolt.
- A rendszer nagy előnye, hogy nem igényel kéménykiépítést, így jóval költség takarékosabban oldható meg a fűtőkorszerűsítés, mint a „hagyományos” fűtőkészülékek esetében.
- Kis helyet foglal el, szezonális hatásfoka 87 % (kimenő füstgáz hőmérséklete 50 °C, ellentétben a konvektorok 240-260 °C-val szemben)
- Beépítve tartalmazza az összes szerelvényt: gázszelep, led-es vízhőfok mérő, nyomásmérő, szivattyú, 2 l-es membrános tágulási tartály, biztonsági berendezések.
- A készülék mikroprocesszoros vezérlésű, hiba esetén a készülék lekapcsol és digitális módon kijelzi a hibakódot.

Újraindítás: 10 másodperc kivárás után a főkapcsolót be kell nyomni. Ekkor a készülék átvizsgálja a funkciókat és amennyiben újra hibát érzékel, a készüléket le kell állítani és értesíteni kell egy felhatalmazott szervizpartnert!

- *A MIKA-6E KON felszerelhető bármely falfelületre, ahol biztosíthatóak a gázszolgáltató által előírtak!
A falba készített \varnothing 65 mm-es furat nem igényel építési engedélyt és nem szükséges terheletlen falfelület. Emellett nem szükséges ablak alá szerelni sem!*
- **A KÉSZÜLÉK NEM TARTALMAZ FŰTŐTESTET, HŐ LEADÁSA MINIMÁLIS, ÍGY EBBE A HELYISÉGBE IS RADIÁTOR FELSZERELÉSE SZÜKSÉGES!**

Az alacsony felületi hőmérséklet miatt nem kell számolni az égett por kellemetlen hatásával sem.

- *A füstgáz a cső rendszeren keresztül távozik ventilátoros rásegítéssel, így nem kell tartani füstgáz visszaáramlástól illetve nem szükséges kéményseprői engedély sem.*
- *A készülék magas hatásfoka miatt kisebb gőz kiáramlás tapasztalható a füstcsőből (hidegebb időben) amely normális jelenség.*
- *Új kiépítés esetén nem szükséges az ablak alá szerelni a készüléket.*
- *Készülékünkkel a fürdőszoba fűtése is megoldható radiátorral vagy fűthető törülköző tartóval.*

- *(A régi egyedi fűtésű rendszerben ezt a funkciót fali fűtő látta el, mely a helyiségből használta az oxigént és az égéstermék is ide távozott. A készülék nem volt szabályozható, a megfelelő hőmérséklet eléréséhez időben be kellett gyűjtani).*
- *Fűtőkészülékünk hátsó fűtővíz és gáz kivezetéssel kerül kialakításra, így könnyen szerelhető alacsony felszerelési magasság esetén is.*

Begyűjtás:

A fűtőkészülék gyárilag a G 20-as típusú gázra van szabályozva, mely ma Magyarországon mindenhol a legáltalánosabban használatos gáztípus.

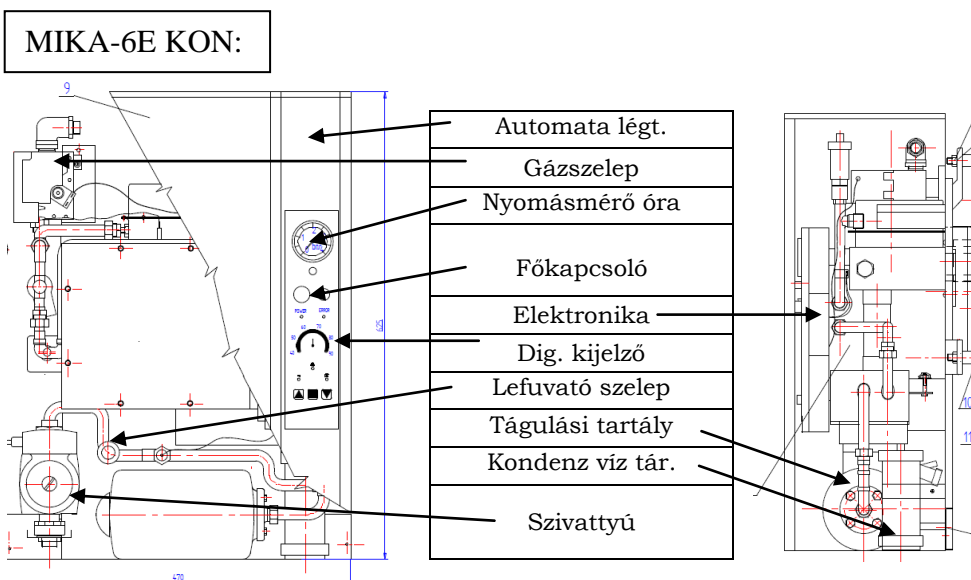
Gázkészülékünket **szoba termosztát** vezérli a beállított hőfok szerint, teljesen automatikusan. A felfűtési időszakban a készülék a maximális teljesítményen dolgozik mindaddig, amíg a visszatérő víz hőfok el nem éri a beállított értéket. (30-40 °C), majd kondenzációs üzemre kapcsol (csökkentett teljesítmény). A helyiség-termosztát nem tartozéka a rendszernek, a fogyasztó által kerül kiválasztásra.

Nem javasoljuk, hogy éjszakára letekerjék a szoba termosztáton a hőmérsékletet, mert a falak lehűlésével a készülék jóval hosszabb ideig fog visszafűteni, mintha éjszakára is a beállított hőfokon hagyták volna a termosztátot. Ezért nem javasoljuk napi programozású termosztát használatát!

Minden esetben a hõn tartás a leggazdaságosabb fűtési mód!

A készülék feszültség alá helyezése után – melyet visszajelző lámpa jelez – meg kell győződni a rendszer megfelelő légtelenítéséről!

A főégő begyújtását elektronika szabályozza, mely csak a ventilátor működése esetén kapcsol be!



Bekapcsolás:

A készüléket a hálózati főkapcsolóval helyezük áram alá. Bekapcsoláskor az elektronikában lévő processzor lefuttat egy ellenőrző programot, hogy minden megfelelően működik-e, minden érzékelő és azok csatlakozásai alkalmasak-e a biztonságos üzemeléshez.

Ha mindent rendben talál, a POWER led és az aktuális vízhőmérséklet led felgyullad és egy rövid sípszó hallatszik. Ha hibát észlel, az ERROR és a hozzá tartozó led villog egy hosszú sípszóval együtt.

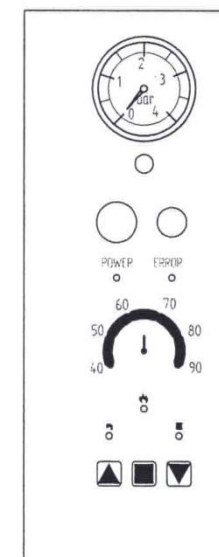
Az első begyújtásnál, amíg nem távozik a gázcsövekben lévő összes levegő, előfordulhat, hogy az égő nem gyullad be és a kazán letilt. Ebben az esetben meg kell ismételni a begyújtási műveletet, amíg a gáz eléri az égőt!

Fűtés:

- A szoba termosztát bekapcsol
- Elindul a ventilátor és a szivattyú.
- Indul a gáz szelep, szikráztat, majd adja a gázt.
- Ha sikerült a begyújtás, láng ég, (FLAME ON), led világít, a víz hőmérséklet emelkedéssel az aktuális ledek világítanak (40-50-60-70-80-90).

Amikor köztes hőmérsékletű a víz akkor mindkét led világít (pl. 45 °C fokos vízhőmérsékletnél a 40-es és 50-es led világít).

- Amikor a visszatérő víz hőmérséklete eléri a beállított értéket (gyári beállított, vagy beüzemelő által beállítható érték 40-70 °C), átkapcsol kondenzációs üzemre, addig amíg a szoba termosztát le nem kapcsol.
- Ha a visszatérő víz hőmérséklete a beállított érték alá csökken, 5 °C fokkal vissza kapcsol teljes terhelésre.
- Ha a szoba termosztát bekapcsolásakor kondenzációs üzemre van igény, akkor is teljes terhelésen indul a készülék és 2 percig így megy mielőtt kondenzációs üzemre kapcsolna. (Ez normál működés, nem meghibásodás.)



- Ha az előremenő víz hőmérséklet eléri a beállított érték +5 °C-ot a gáz lekapcsol, a ventilátor 10 másodperc után lekapcsol, a szivattyú megy tovább míg le nem hűl a beállított érték alá 5 °C-ig. Lehűlés után újra gyújt és üzemel addig amíg a szoba termosztát kéri a fűtést.
- Szoba termosztát lekapcsolásakor: gázszelep lekapcsol, ventilátor 10 másodperc után, míg a szivattyú 30 másodperc után kapcsol ki.

Ha fűtés közben bármilyen hibát érzékel a készülék elektronikája, elzárja a gázt, a ventilátor 10 másodperc, míg a szivattyú 30 másodperc után áll le, kivéve ha túlmelegedés miatt következett be. Ebben az esetben a szivattyú megy tovább mind addig amíg lehűl a kazán.

Amennyiben a készülék hiba jelzést ad, a hálózati főkapcsolót kikapcsoljuk majd 15 másodperc után bekapcsoljuk, ezzel „reseteljük” a hibajelzést. Bekapcsoláskor az elektronikában lévő processzor lefuttatja az ellenőrző programot. Amennyiben nem mutat hibajelzést, készen áll a működésre. Ha továbbra is érzékeli a hibát, kijelzi a fentebb leírtaknak megfelelően. Ebben az esetben hívjunk szerelőt (lásd. gépkönyv), tájékoztassuk a hibajelzésről, majd kapcsoljuk le a főkapcsolót, zárjuk el a gázcsapot.

A hiba elhárításáig a készüléket használni TILOS!
Hosszabb leállítás esetén el kell zárni a gázcsapot, és le kell választani az elektromos hálózatról is.

Letapadás gátlás:

Ha 24 órán keresztül nem volt fűtés igény, akkor az elektronika beindítja a szivattyút 30 másodpercre, majd a ventilátort 15 másodpercre.

Fagyvédelem:

Ha az előremenő víz hőmérséklet 5 °C alá csökken, beindul a fűtés, amíg a visszatérő víz hőmérséklet eléri a 10 °C-ot.

Célszerű elkerülni a készülék teljes leürítését, mivel a vízcsere a kazánban és a radiátorokban fokozza a főlősleges és káros vízkő lerakódásokat!

Programozás:

- Hálózati főkapcsoló bekapcsolva
- Négyzet gombot hosszan nyomjuk. Hosszabb sípszó hallatszik és villogni kezd a korábban beállított víz hőmérséklet led-je (előremenő víz hőmérséklet).
- A fel-le gombbal az igénynek megfelelő irányba (5 °C-onként a hőmérséklet feljebb illetve lejjebb). A kijelzőn azaz érték villog ahol éppen tartunk, minden lépésnél rövid sípszó hallatszik.
- Ha 5 másodpercig nem nyúlunk semmihez, kilép a programozói módból és elmenti az adott értéket (ahol éppen álltunk). Ha hosszan nyomjuk a négyzet jelű gombot, szintén kilép a programozói módból, melynél hosszabb sípszó hallatszik.

Beüzemelői programozás:

- Hálózati főkapcsoló kikapcsolva
- A négyzet gombot benyomjuk és nyomva tartjuk, közben a hálózati főkapcsolót bekapcsoljuk. Hosszabb sípszó hallatszik, a kijelző ledek közül az villog amelyik értékre korábban beállítottuk a visszatérő víz hőmérsékletét.
- A nyíl jeleket benyomva 5 °C-onként feljebb illetve lejjebb állítható a beállított érték 40-70 °C között.

- (Visszatérő víz hőmérséklet.). A kijelzőn azaz érték villog ahol éppen tartunk, minden lépésnél rövid sípszó hallatszik.
- 5 másodperc tétlenség után kilép a programozói módból, elmenti azt az értéket ahol éppen álltunk, mely után hosszabb sípszó hallatszik.

A készülék gyárilag 55cm-es falvastagságra van beállítva.

Az égéstermék főbb adatai a következők:

Teljes terhelés: CO₂=9 O₂=4,6 CO=50

Kondenzációs üzem: CO₂=8,9 O₂=5 CO=90

Ha a falvastagság nem 55 cm, vagy az égéstermék főbb összetevői eltérnek az előbb megadott értéktől, a ventilátor állítása szükséges.

Ebben az esetben a következőképpen kell eljárunk:

- Hálózati főkapcsoló bekapcsolva, fűtés közben állítunk.
- Két szélső gombot (nyilakat) egyszerre benyomjuk nyomva tartjuk amíg sípszó hallatszik.
- Sípszó után a megfelelő nyílal tudjuk állítani a ventilátor fordulátát feljebb illetve lejjebb.
- Ha 5mp-ig nem nyulunk semmihez kilép a programozói módból és az utoljára beállított értékek elmentésre kerülnek. Ezt megerősítendő: 2 sípszó hallatszik!
- Kondenzációs üzemben ugyan ez a menete a ventilátor állításának.

Hiba kijelzések:

- Error led villog + 40° led villog -> NTC1 (előremenő vízhőmérséklet érzékelő) szakadt
- Error led villog + 50° led villog -> NTC2 (visszatérő vízhőmérséklet érzékelő) szakadt
- Error led villog + 60° led villog -> ventilátor nem a beállított értéknek megfelelően forog.

- Error led villog + 70° led villog -> kondenzációs tartály tele
- Error led villog + 80° led villog -> láng 1 perc alatt sem gyújtott be
- Error led villog + 90° led villog -> hő korlátozó bimetal kikapcsolva.

Amennyiben az Error +90° led villog: A nyomásmérő óra alatt található fekete műanyag kupakot levesszük és az alatta látható fehér gombot benyomjuk. Ekkor áll helyre a hőkorlátozó termosztát.

Az előírások betartása kötelező!

Megjegyzés: Az üzemeltetési és kezelési útmutatót meg kell őrizni!

Technikai jellemzők

A MIKA-6E.KON típusú fűtőkészülék **zárt égésterű**, mely a fali szerelvényen (turbó cső) keresztül kapja az égéshez szükséges levegőt, egyben itt távozik az égéstermék is.

A készüléket zárt tágulási tartályos fűtési rendszerhez tervezték, ettől függetlenül beszerelhető nyitott tágulási tartályos rendszerhez is, de ebben az esetben a tartályt a lakás lehető legmagasabb pontjára kell szerelni. (pl. padlás).

Műszaki adattábla:

Megnevezés	Mért. egys.	MIKA-6E KON
Gyártó neve:		Technorgáz Energiaindipari Kft
Készülék típusjele:	-	MIKA-6E KON
Magasság:	mm	600
Szélesség:	mm	473
Mélység:	mm	240
Tömeg:	kg	22
Készülék kategória:	-	I _{2H}
Célország:	-	HU
Névleges csatlakozási gáznyomás:	mbar	25
Névleges hő terhelés fűtőért. vonatkoztatva:	kW	6,0

Névleges hő terhelés égéshőre vonatkoztatva:	kW	6,7
Hatásfok fűtőértékre vonatkoztatva (névl. hőterhelés 80 °C/60 °C)	-	93,5
Hatásfok égéshőre vonatkoztatva (névl. hőterhelés 80 °C/60 °C)	-	84,3
Kondenzációs hatásfok fűtőértékre vonatkoztatva (30 %-os hőterhelés, 50 °C/30 °C)	-	103,0
Kondenzációs hatásfok égéshőre vonatkoztatva (30 %-os hőterhelés, 50 °C/30 °C)	-	92,7
Névleges hő teljesítmény fűtőértékre vonatkoztatva	kW	5,6
Égőnyomás névleges hő terh.	mbar	12,5
Égőnyomás 30 %-os hő terhelésnél	mbar	6,5
Fűvókák névleges hő terheléshez	átmérő-mm	1,90+1,40
Fűvóka 30 %-os hő terheléshez	átmérő-mm	1,40
Gázfogyasztás névleges hőterhelésnél (15 °C, 1013, 25 mbar, G20):	m ³ /h	0,63
Gáz csatlakozás:	-	G ½
NOX osztály:	-	5
Égéstermék elvezetés típusa:	-	C ₁₃
Égéstermék elvezető:	mm	d/D 40/65
Falátfogás:	mm	250-550
Nyomásosztály	-	2. PMS = 3 bar
Fűtőkör megengedett leg-kisebb nyomása:	bar	0,5
Fűtővíz hőmérséklet max.	°C	80
Kombinált gázszelep	-	843 SIGMA
Automatika:	-	579 DBC
Névleges feszültség AC	V	230
Teljesítmény felvétel	W	max. 55 W
Védettség:	-	IP 44
Érintésvédelmi osztály:	-	I.
Tanúsítvány száma:	-	MB 69251791 0001
PIN (termék azonosító) szám:	-	1008 CR 2970

Szín: fehér

Garancia: 1+1 év (Első év a készülék beüzemelésével indul, 1 év múlva egy díjköteles leigazolt átvizsgálással a 2-ik év.

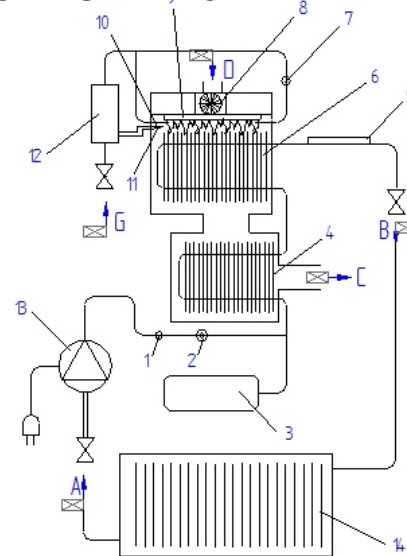
A készülék a tetejével lefelé van a dobozban a könnyebb kiemelhetőség érdekében!!!

Gázkészülékünkben C103-as elektronika és keringető szivattyú képviseli a vezérlőegységet. A helyiség termosztát nem tartozéka a rendszernek, a fogyasztó által kerül kiválasztásra.

Kombinált gázszelep: 843 SIGMA víz-és helyiség hőmérséklet vezérelt gázszelep

Biztonság: Ionizációs lángörzés, NTC hőmérséklet érzékelés, vízhőfok korlátozó

MŰKÖDÉSI VÁZLAT:



1 Nyomásmérő érzékelő
 2 Lefúvató szelep
 3 Tárgulási tartály
 4 Kondenzációs hőcserélő
 5 Hőmérséklet érzékelő
 6 Primer hőcserélő
 7 Mágnesszelep
 8 Ventilátor
 9 Kerámia égő
 10 Gyújtóelektróda
 11 Termoelem

12 Gázszelep
 13 Keringtető szivattyú
 14 Radiátor

A Visszatérő vízcső
 B Előremenő vízcső
 C Füstgáz
 D Levegő
 G Gázcsatlakozás

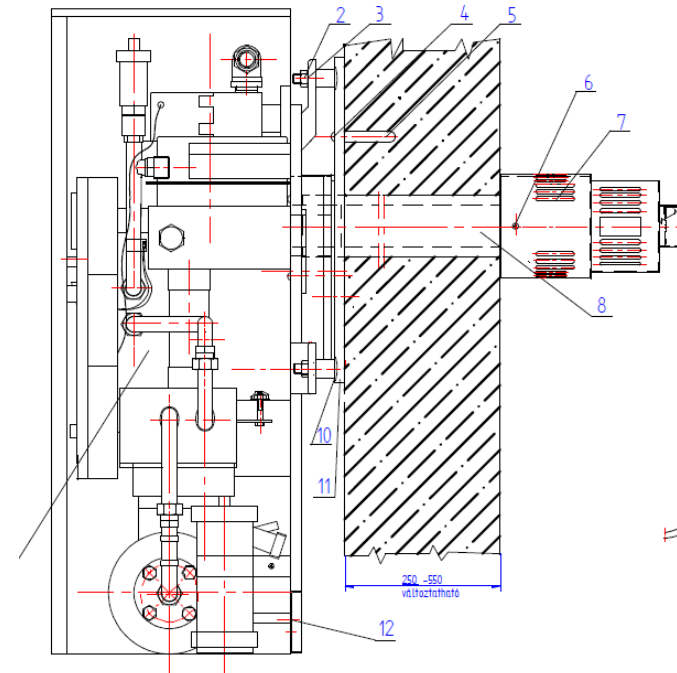
Készülék felszerelése, fűtésrendszer kiépítése:

Az elhelyezés és a felszerelés feltételeit az OTÉK (Országos Településrendezési és Építési Követelmények) és a **11/2013. (III. 21.) NGM** rendelkezései szabályozzák.

Amennyiben komplett gázcsőrendszer átalakítás (gázcső levágás) történik, a készülékhez kapcsolódó rendszerről műszaki tervet kell készíteni.

A fűtési rendszert ezen jóváhagyott tervek alapján kell kivitelezni. A kivitelezés után MEO átadás is szükséges.

Felszerelés, csatlakozási méretek:



Az égéstermék elvezető hossza 250 mm és 550 mm között szabályozható, aszerint, hogy milyen vastagságú falba kerül beszerelésre.

Felszerelés lépései:

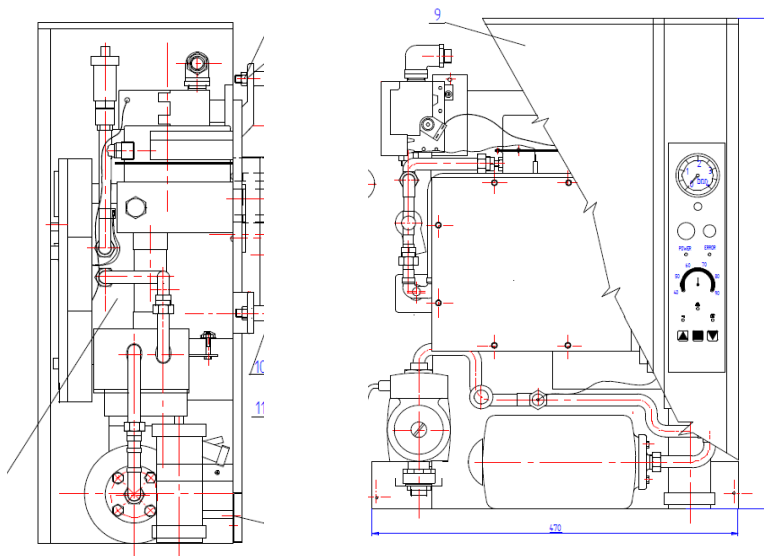
1. Miután meghatározta a kazán helyét, rögzítse a falhoz a szerelő háromszöget. Végezze el a készülék felszerelését. A fűtőkörbe a készülék elé és mögé elzáró szerelvényeket kell rakni, hogy a készülék le választható legyen a rendszerről.

Emellett mágneses iszapleválasztó beépítése is szükséges a visszatérő ágba! Ez garanciális feltétel!

2. A kazán falra rögzítését megelőzően végezze el a tartozékként mellékelt ki-és beszívó csővezeték (turbó cső) csatlakoztatását.
3. Csatlakoztassa a szifont egy kivezető aknába (csatorna) folyamatos lejtést biztosítva. Amennyiben a csatorna messzebb van a készüléktől, kondenz víz átemelő szivattyú beépítésére is szükség van.
4. A készülék felszerelését követően légteleníteni kell a fűtőelemeket.

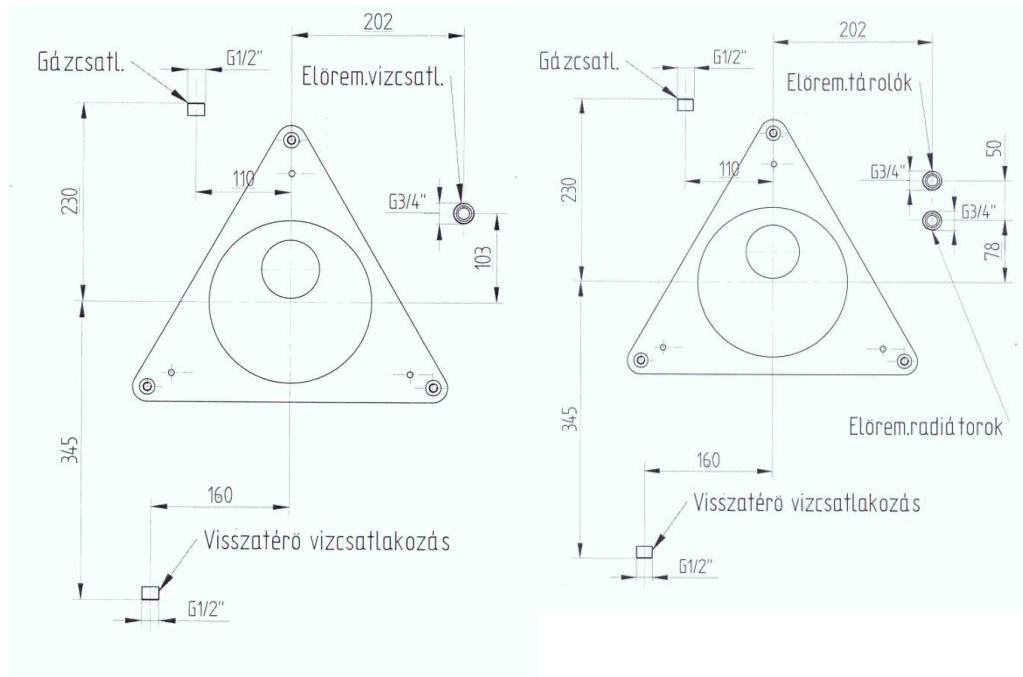
Cégünk nem vállal felelősséget a fentiek hibás vagy felszínes betartásából származó készülék károsodásokért (pl. légbuborék okozta hiba).

Beépítési és csatlakozási méretek:



16

MIKA-6E KON / MIKA-6E.V KON típus felszerelése:



A MIKA-6E KON – megfelelő a gázszolgáltató által előírtaknak – felszerelhető bármely falfelületre, ahol nincs parapet illetve nem engedélyeznek kéménykiépítést.

A falba készítendő Ø 65 mm-es furat nem igényel építési engedélyt illetve nem szükséges terheletlen falfelület a felszereléséhez! Emellett nem szükséges ablak alá szerelni sem!

17

Mivel a füstgáz a csőrendszeren keresztül távozik ventilátoros rásegítéssel, nem kell tartani füstgáz visszaáramlástól illetve nem szükséges kéményseprői engedély sem.

A készüléken található turbó cső a fal vastagságának megfelelően (falvastagság + 150 mm) méretre vágható!

A turbó cső tartozéka a készüléknek!

A radiátorok betervezésénél figyelembe kell venni, hogy nagyon kis víztérrel rendelkeznek, így minden esetben **túl kell méretezni a rendszert (10-12 kW-nyi radiátor is rá terhelhető a készülékre)**, ezzel is biztosítva a gazdaságos felfűtést.

A rendszer kiépítésénél a gerincvezeték rézcső esetében min. 18-as, míg ötrétegű illetve szénacél cső esetében min. 20-as átmérőjű legyen.

Ennél kisebb átmérőjű csővezeték esetén áramlási problémák jöhetnek létre melynek következményeként többlet hő keletkezik, mely akár a készülék (kazántest) károsodását is okozhatja. Ennek javítása nem garanciális!

Célszerű légtelenítési pontok kialakítása is automata légtelenítőkkal!

Az ideális víz hőfok radiátoros fűtés esetén 70 °C, padlófűtés alkalmazása esetén 40-50 °C.

Rész padlófűtés alkalmazása esetén javasoljuk, hogy az egyik radiátor visszatérőjét vezessék a padlóba.

A fűtési rendszer méretezésénél kalkulálni kell a radiátorok, szelepek, csővezetékek nyomásesésével.

Minden esetben elzáró szerelvényvel kell ellátni a fűtési előremenő és visszatérő vezetéket, hogy a készülék leválasztható legyen a rendszerről.

A vízáramlás biztosítása érdekében függetlenül a radiátorok számától nem javasoljuk hőfokszabályozó szelepek (thermofejek) felszerelését a radiátorokra, mert bezavarhatják a készülék és a szoba termosztát működését.

Szélsőséges esetben a készülék károsodását is okozhatja, mivel nincs a készülékben vízhiány biztosító!

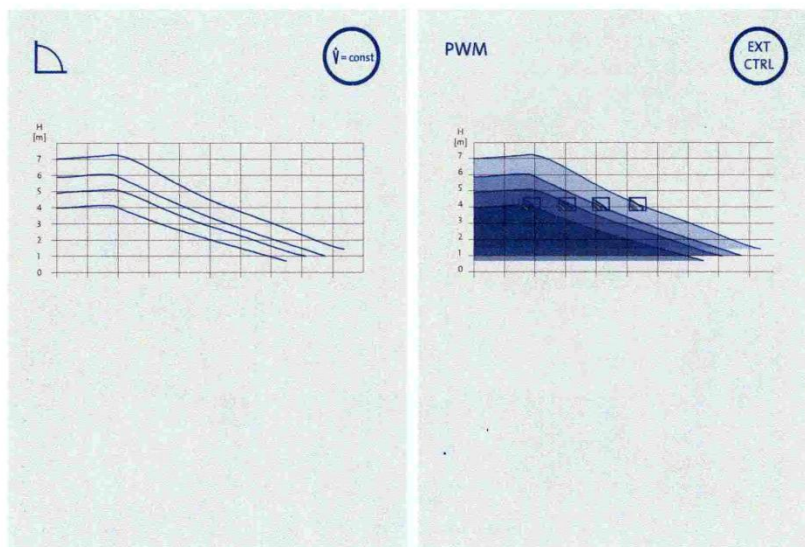
*Ha a készüléket lezárt radiátorok mellett üzemeltetik, az a készülék károsodását okozhatja, amire a **garancia nem vonatkozik!***

Mint minden fűtési rendszernek, ennek is lehet minimális működési zaja, melyet a keringető szivattyú és a ventilátor kelt működése közben. Ez teljesen normális.

Akit ez mégis zavar, ott megoldást jelenthet a csövek leszigetelése erre alkalmas szigetelőanyaggal.

FIGYELEM! A ZÁRT ÉGÉSTÉR MEGBONTÁSA MELLETT A KÉSZÜLÉK ÜZEMELTETÉSE TILOS ÉS ÉLETVESZÉLYES!

Moduláris fűtési keringető szivattyú :
(Grundfos UPM3 FLEX AS)



MELEGVÍZ ELLÁTÁS

Fűtőkészülékünk (váltószelepes verzió – MIKA-6E.V KON) a fűtés mellett meleg víz ellátásra is alkalmas. Lehetőség szerint a készüléket a lehető legközelebb szereljük a fürdőszobához, ezzel is csökkentve a csövezés hosszát és bonyolultságát.

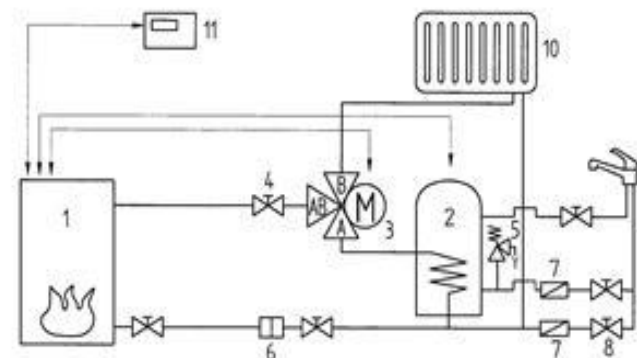
A készülék beépítve tartalmazza az összes kiegészítő szerelvényt (váltószelep, relé, stb.)

A rendszer működéséhez szükséges egy **indirekt tároló** felszerelése is a fürdőszobába. Léteznek olyan típusok, amelyek elektromos fűtő betéttel is rendelkeznek, így elektromos bojlerként is használhatóak. A váltószelep látja el a váltást a fűtés,- illetve a meleg víz funkció között az igényeknek megfelelően.

A váltószelepes típusnál (MIKA-6E.V KON) visszacsapó szelepek beépítését írjuk elő a radiátorok elé, megakadályozandó a fűtőtestek visszamelegedését!

Egy 80 l-es tartály teljes felfűtési ideje hófoktól és típustól függően 30-70 perc. A meleg víz ellátás elsőbbséget élvez, a 30-70 perces fűtés kiesés nem számottevő. A fűtésfunkció 24 órás intervallumot figyelembe véve kb. 10 óra.

Az alábbi ábra egy gépészeti bekötési módzatot (külső szerelésű váltószeleppel) mutat be szerelvényekkel együtt:



Jelmagyarázat:

1. MIKA-6E.V KON
2. Indirekt fűtésű tároló
3. Váltószelep
4. Elzáró szelep
5. Biztonsági szelep
6. Szűrő
7. Visszacsapó szelep
8. Feltöltő csap
9. Meleg víz elvételi hely
10. Fűtőtestek
11. Helyiség termosztát

1. A szoba termosztátot a kötődoboz oldalán kivezetett rövidzár (szoba-termosztát jelölésű hurok) helyére kell kötni.
2. A bojler-termosztát bekapcsolása esetén a váltószelep átvált és a készüléket indítja a szoba-termosztát állásától függetlenül.
3. A meleg víz felfűtési funkció befejeztével az eredeti állapot visszarendeződik.

Az elektromos bekötést bízzuk szakemberre!

Üzembe helyezés

Első üzembe helyezés alkalmával az alábbiakról kell meggyőződni:

- a rendszer csapjai legyenek nyitott állapotban
- gázcsap legyen nyitva
- gáz-és víz tömör legyen a rendszer, csöpögés esetén után húzást vagy tömítés cserét alkalmazzunk.
- a gázcső keresztmetszete legalább ugyanakkora legyen, mint a készülékben lévő gázcsőé.
- A feltöltő nyomás hideg és meleg állapotban se haladja meg a biztonsági szelep nyitási értékét, mely 3,0 BAR.
Javasoljuk, hogy a feltöltő nyomás hideg állapotban 1 BAR, míg felfűtött állapotban max. 2,0 BAR legyen!
Ha a nyomás 1 BAR-nal alacsonyabb, a feltöltő csap lassú kinyitásával rá kell tölteni a rendszerre.
- az égéstermék elvezető rendszer megfelelően legyen beszerelve (tömörségellenőrzés)
- **A FŰTÉSI RENDSZER KIÉPÍTÉSÉT KÖVETŐEN TELJES RENDSZER ÁTMOSÁST (TÖBB ÓRÁN ÁT TARTÓ MAGAS HŐFOKON VALÓ JÁRATÁS) ÍRUNK ELŐ – RADIÁTOROKBAN LÉVŐ ZSÍROS, OLAJOS SZENNYEZŐDÉS ELTÁVOLÍTÁSA MIATT – VEGYSZERES TISZTÍTÓ FOLYADÉKKAL (PL. FERNOX), ELKERÜLVE EZZEL KÉSŐBBI MŰSZAKI PROBLÉMÁKAT (ZAJOS SZIVATTYÚ, KAZÁNZUGÁS, KAZÁNDUGULÁS), MELYNEK ELHÁRÍTÁSA NEM GARANCIÁLIS TEVÉKENYSÉG. EZT MEGELŐZENDŐ ELŐÍRÁS ISZAPLEVÁLASZTÓ BEÉPÍTÉSE IS A RENDSZERBE (SZIVATTYÚ MIATT).**

- **A TISZTÍTÁSI FOLYAMAT UTÁN KÉRJÜK A FOLYADÉK TELJES LECSERÉLÉSÉT ADALÉKOLT FŰTŐKÖZEGRE MELY MEGELŐZI AZ ÁRAMLÁSI PROBLÉMÁK KIALAKULÁSÁT!**

Amennyiben az előzőekben leírtak nem kerülnek elvégzésre, akár egy hónapon belül a készülék meghibásodásához vezethet (kazánzúgás, zajos szivattyú, nem melegő radiátorok), melynek elhárítása nem garanciális feladat, költsége a fogyasztót terheli!

Az üzembe helyezést, éves karbantartást és a jótállási jegy érvényesítését csak a Technorgáz Energiaipari Kft által feljogosított, a szervizjegyzékben szereplő cégek ill. szakemberek végezhetik.

A készülék előirt égőnyomását (gázszelep utáni nyomás) csak a névleges csatlakozási gáznyomás esetén ajánlott beállítani!

A BEÜZEMELÉSSEL EGY IDŐBEN KI KELL TÖLTENI A BEÜZEMELÉSI JEGYZŐKÖNYV MIND A KÉT PÉLDÁNYÁT, MELY GYÁRTÓI PÉLDÁNYÁNAK VISSZAKÜLDÉSE CÉGÜNKHÖZ GARANCIÁLIS FELTÉTEL! A JEGYZŐKÖNYV HÁTULJÁN LÉVŐ **RENDSZER KIÉPÍTÉSI GARANCIA KIVITELEZŐ ÁLTALI OLVASHATÓ KITÖLTÉSE ÉS ALÁÍRÁSA IS SZÜKSÉGES A GARANCIA ÉRVÉNYESÍTÉSÉHEZ.**

A készülék megfelelő működését szoba termosztát vezérli a beállított hőfok szerint teljesen automatikusan. A főgő ki-be kapcsolásával tartja a helyiség hőmérsékletét.

A feltöltés megkezdése előtt minden szelepet ki kell nyitni, az ürítő szelepeket pedig el kell zárni.

A készülék tartalmaz egy automata légtelenítőt, ettől függetlenül a rendszer csőhálózatának felső pontjain szükséges elhelyezni további légtelenítőket oly módon, hogy a rendszer minden pontja 100 %-osan lég mentesíthető legyen!

Magát a készüléket nem szükséges légteleníteni, a főkapcsoló ki-be kapcsolásával légteleníthető a készülék. A rendszer légtelenítését a radiátoroknál kell elvégezni. Szükség esetén a szivattyú légtelenítését a homloklapján lévő légtelenítő csavarral végezzük.

Amennyiben a későbbiekben még szükséges légteleníteni a rendszert, akkor ismételjük meg a műveletet a fentiek szerint.

A szakszerű üzembe helyezés nagyon fontos, mivel a gyakori rendszer leengedés-feltöltés oxigént juttat a rendszerbe, mely korróziós károkat okozhat.

A beüzemelést kizárólag szerviz partnereink végezhetik el! (lásd. weblap+gépkönyv hátulja)

Az első felfűtés megközelítőleg 1 óra.

A lakás hőgyensúlya kb. 3-4 nap alatt áll be.

Mivel a készülék tartalmazza a működéshez szükséges összes szerelvényt (szivattyú, lefűvató szelep, stb.) ezért egy földelt 230 V – 50 Hz hálózati feszültségű villamos csatlakozásra is szükség van a bekötéshez.

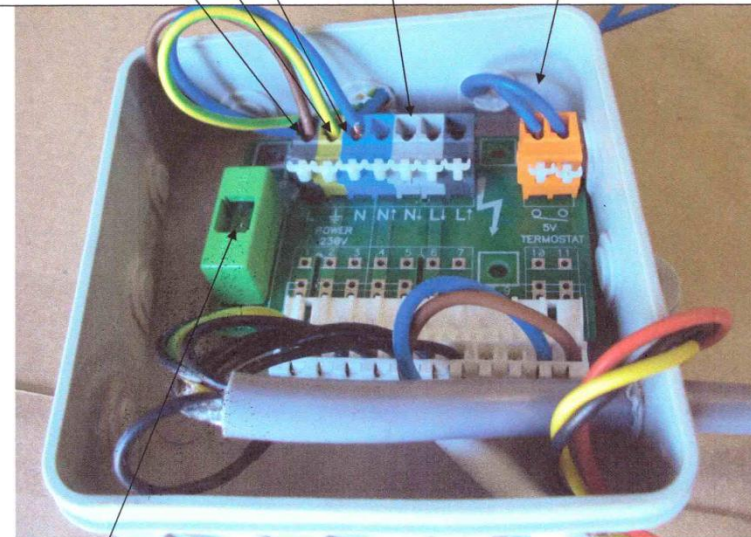
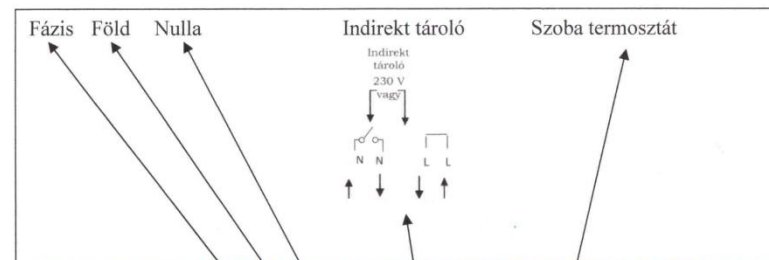
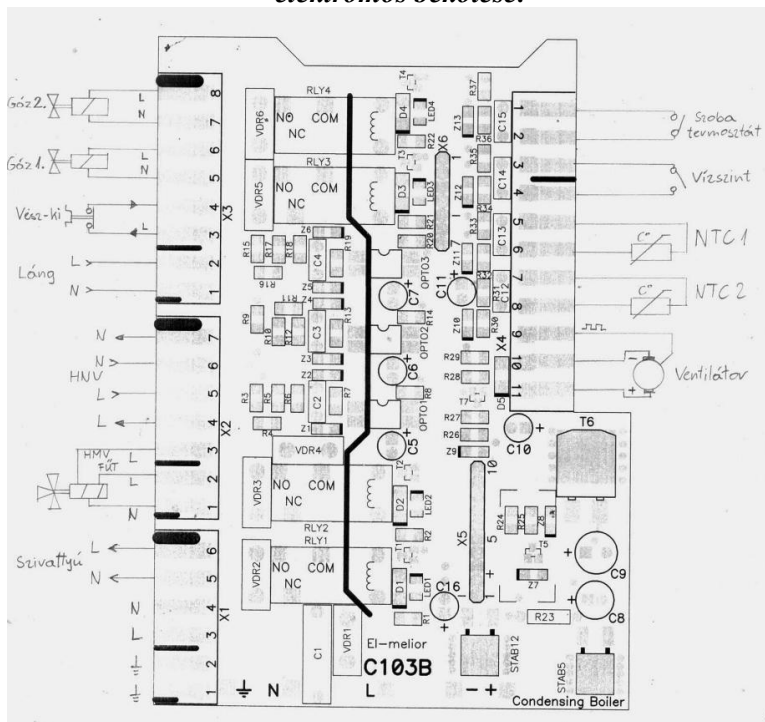
A készülék gyárilag tartalmazza az összes elektromos bekötést, azok megbontását csak szakember végezheti.

FIGYELMEZTETÉS: A KÉSZÜLÉK CSAK AKKOR TEKINTHETŐ BIZTONSÁGOSNAK ELEKTROMOS SZEMPONTBÓL HA HATÉKONY FÖLDELŐ BERENDEZÉSHEZ MEGFELELŐEN CSATLAKOZTATTÁK A BERENDEZÉSEK BIZTONSÁGI SZABVÁNYÁNAK MEGFELELŐEN.

A KAZÁNT ELEKTROMOSAN 230 V-OS MONOFÁZIS+FÖLDELÉS TÁPHÁLÓZATRA KELL CSATLAKOZTATNI A VELE ADOTT HÁROM ERES VEZETÉKKEL A VONAL-NULLA POLARITÁST BETARTVA. A CSATLAKOZTATÁST **KÉTFÁZISÚ KAPCSOLÓ** SEGÍTSÉGÉVEL KELL ELVÉGEZNI.

Ezen túlmenően a szoba termosztát helyét kell kijelölni, hogy csatlakoztatni lehessen a készülékhez. Erre a legalkalmasabb egy két erű, erenként 1 mm² keresztmetszetű, min. 0,4 kV névleges feszültségre alkalmas vezeték. A vezetéket toldás nélkül vezessük a hőmérsékletszabályozóhoz.

**MIKA-6E KON gázkészülék
elektromos bekötése:**



Biztosíték 2 A

Használati utasítás a felhasználó számára!

AZ ÜZEMBE HELYEZŐ SZERELŐNEK (SZERVIZPARTNERÜNK) KÖTELESSÉGE AZ ÜZEMELTETŐT KIOKTATNI A KÉSZÜLÉK HASZNÁLATÁRA, ÉRVÉNYESÍTENI A GARANCIAJEGYET ÉS AZ ÜZEMBE HELYEZÉSI JEGYZŐKÖNYVET, MELYEK 1 PÉLDÁNYÁT KÖTELESSÉGE VISSZAKÜLDENIE A GYÁRTÓ RÉSZÉRE. EZ GARANCIÁLIS FELTÉTEL!

TILOS a biztonsági rendszer kiiktatása, megrongálása, mivel az ebből eredő károokra a garancia nem vonatkozik!

Javítás és karbantartás

A gázkészülék karbantartását és javítását (garanciális időszakon belül és kívül) csak a szerviz cím listában (lásd. gépkönyv hátulja és weboldal) szereplő szakemberek végezhetik.

Az **évente** elvégzett karbantartás, ellenőrzés **a garancia feltétele** (1+1 év) – mely térítés ellenében történik - azonban növeli a készülék élettartamát és biztosítja az energiatakarékos, biztonságos üzemelést.

A KARBANTARTÁSOKAT MINDEN ESETBEN IGAZOLTASSUK LE AZ ELLENŐRZŐ SZELVÉNYEN (LÁSD. GÉPKÖNYV)

Az évi karbantartás során az alábbiakat kell ellenőrizni:

- a gázkör és az égéskör tömitései kinézetének és szigetelésének ellenőrzése.
- a gyújtó és lángór elektródák állapotának ill. elhelyezkedésének ellenőrzése.
- az égőfej állapotának és rögzítésének ellenőrzése
- az égéstérben található esetleges szennyeződések eltávolítása.
- a gázszelep megfelelő beállításának ellenőrzése füstgáz elemző műszerrel
- fűtési rendszer nyomásának ellenőrzése
- tágulási tartály nyomásának ellenőrzése
- ventilátor megfelelő működésének ellenőrzése
- turbó cső ellenőrzése, hogy nincs-e elzáródva.

- szifon belsejében található esetleges szennyeződések ellenőrzése és eltávolítása.
- szoba termosztát megfelelő működésének az ellenőrzése

Szifon tisztítása:

A szifon ürítéséhez és tisztításához ajánlatos, hogy ne az alján lévő dugót használjuk. A szifont el kell távolítani a készülékből és vízszaggal kell megtisztítani.

Ezt követően a szifont meg kell tölteni tiszta vízzel és visszahelyezni a készülékbe, ügyelve a rögzítésekre. Ha az egységet üres kondenz aknával helyezi működésbe, mérgezés veszély áll fenn kivezető gáz kibocsátás miatt.

Szervizelés illetve karbantartás esetén először a készülék burkolatát kell leemelni. Ezt követően feltárul a készülék zárt égéstere, mely előlapjának eltávolítása után a szakember hozzáférhet a karbantartást igénylő részekhez.

A KARBANTARTÁSI MUNKA NEM GARANCIÁLIS TEVÉKENYSÉG!

Cégünk fenntartja a jogot a dokumentációban megadott adatok bármikor, előzetes értesítés nélküli módosítására, melyek információs jellegűek, nem tekinthetők harmadik féllel kötött szerződésnek!

EK MEGFELELŐSÉGI NYILATKOZAT

1. Minőségi bizonyítvány kiállítója: Technorgáz Energiaipari Kft
2. Gyártó: Technorgáz Energiaipari Kft (Örkény, 2377. Jókai u. 12/a.)
3. Termék szabatos megnevezése, rendeltetése: MIKA-6E KON gáztüzelésű kondenzációs központi fűtési kazán
4. Mennyiség: 1 db
Tömeg: 22 kg
6. Gyártás időpontja:
7. Forgalmazható (felhasználható): 1 éven belül
8. Termékazonosítás: Megnevezés, csomagolási főcímke alapján
 - VTSZ szám: 8403
 - Gyártási szám:
9. Szállítási, raktározási előírások:
Fedett száraz helyen, álló helyzetben, max. 3 rétegben
10. Csomagolás: 5 rétegű kartondobozban, merevítő betétekkel
11. Termék lényeges tulajdonságai:
 - Gyárilag 6,0 kW hő teljesítményűre beállított G 20 földgázra alkalmas kondenzációs gázkészülék 843 SIGMA típusú kombinált ionizációs lángörzéssel ellátott gázszeleppel szerelve
 - A készülék hálóhelyiségbe is felszerelhető.
 - A készülék a 73000-102 cikkszámú füstgáz elvezető egységgel került bevizsgálásra.
 - Minősítés: I. osztályú minőség
 - NOX osztály: 5
 - Készülék kategória: I_{2H} (25 mbar) - HU
 - Rendeltetési ország: HU,AT, BG, CH, CY, CZ, DK, EE, ES, FI, GB, GR, HR, IE, IT, LT, LV, NO, PT, RO, RS, RU, SE, SI, SK, TR, UA – (20 mbar)
12. Termék minőségének ellenőrzésére alk.vizsgálati módszer: EN 15502-1
13. Tanúsítás alapjául szolgáló előírások:
EN 15502-1:2012
EN 15502-2-1:2012
14. Használati, kezelési előírás: Üzemeltetési és használati előírás sz.
16. EK típusvizsgálati tanúsítvány PIN száma: 1008 CR 2970
kiadta a TÜV Rheinland InterCert Kft, kijelölt és 1008 számon bejelentett szerv.
17. A folyamatos gyártásellenőrzést végzi: TÜV Rheinland InterCert Kft

.....
aláírás, bélyegző